

Вентилятори осьові підпору повітря **ВО** призначені для застосування в системах протидимної вентиляції для подачі зовнішнього повітря в сходові та ліфтові зони, створюючи надлишковий тиск і запобігаючи надходженню диму в ці зони. для подачі зовнішнього повітря.



Технічні характеристики вентилятора осьового енергоефективного ВО:

- продуктивність повітрям від 2.000 м³/год до 100.000 м³/год;
- повний тиск від 100 Па до 1.400 Па;
- використовують як вентилятори підпору повітря в системах димовидалення;
- одностороння подача повітря;
- кількість лопаток – від 3 до 12.;
- низького та середнього тиску;
- суцільнолиті пластикові/алюмінієві лопатки з можливістю регулювання куту нахилу;
- потік повітря з лопаток на електродвигун;
- горизонтального та вертикального виконання.

Приклад замовлення

Вентилятор осьовий енергоефективний для підпору повітря ВО, діаметром 500мм, з монтажними опорами, електродвигун 4кВт і 3000 об.хв., загальнопромислове виконання.

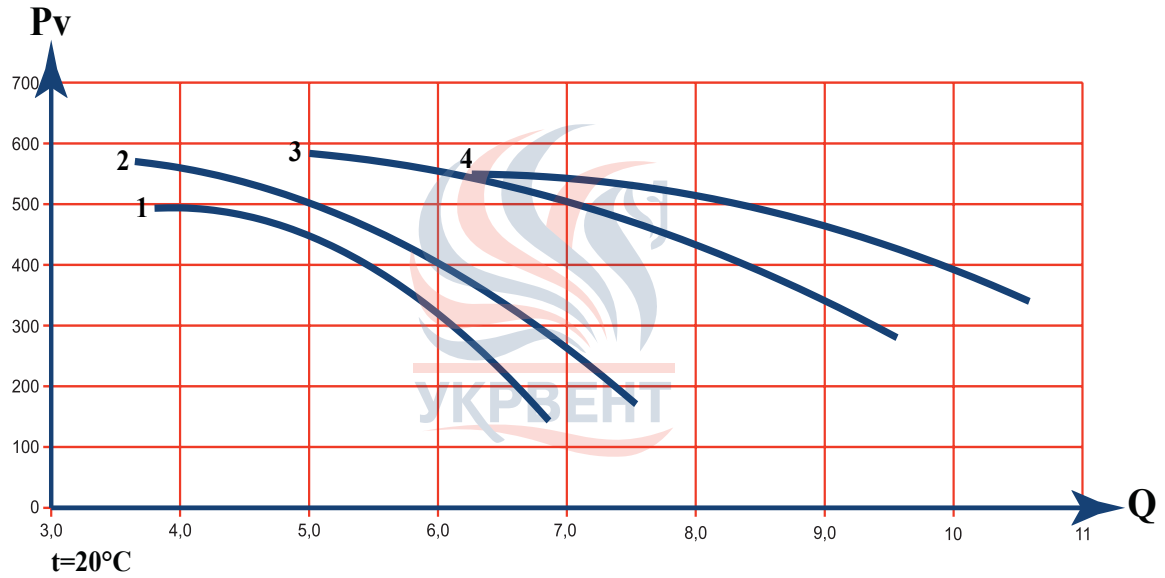
ВО - 5 - 01 - О - 4/3000

Тип вентилятора: ВО			
Номер вентилятора: 4; 4,5; 5; 5,6; 6,3; 7,1; 8; 9; 10; 11,2; 12,5;			
Виконання: 00 - без монтажних опор; 01 - з монтажними опорами; 02 - дахове, у комплекті з монтажним стаканом, зворотнім клапаном і зонтом;			
Призначення: О - загальнопромислове; ВЗІ - вибухозахищене; К - корозійностійке (вказати марку нержавіючої сталі);			
Параметри електродвигуна, Ny/n: Ny - потужність, кВт; n - синхрона частота обертання, об./хв. (750; 1000; 1500; 3000);			

Увага!

Вентилятори мають стандартну комплектацію трифазним електродвигуном, у разі необхідності можливе встановлення однофазного електродвигуна.

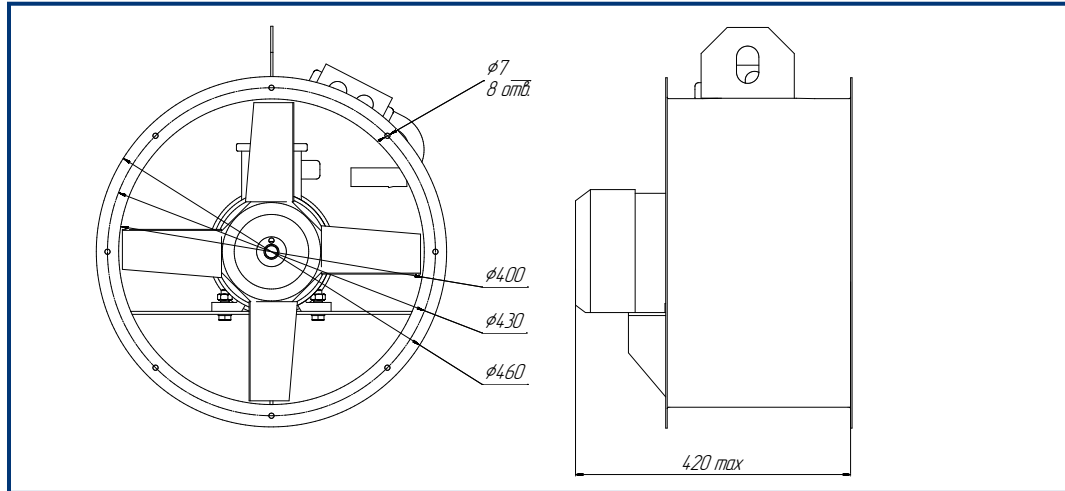
ВО-4

Аеродинамічна характеристика


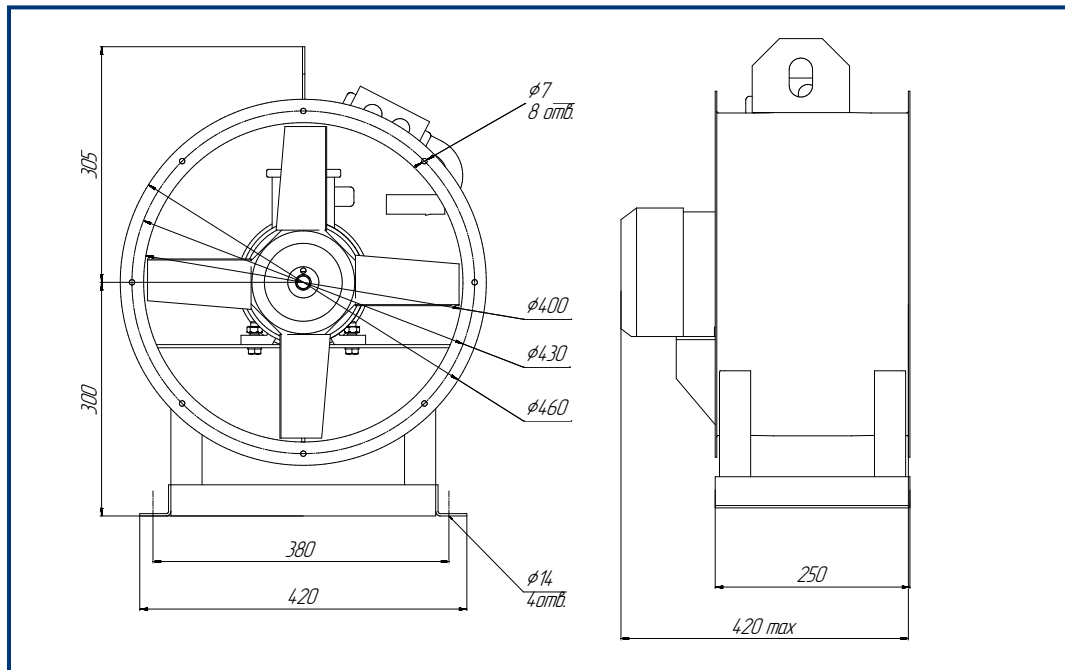
№ кривої	Потужність, кВт	Частота обертання робочого колеса, об./хв.	Номінальний струм, А	Маса канального вентилятора, тх кг	Маса дахового вентилятора, тх кг
1	1,1	2760	2,65	33,4	57,4
2	1,5	2790	3,48	36,5	60,5
3	2,2	2810	4,97	40,5	64,5
4	3	2820	6,54	49,5	73,5

Габаритні та приєднувальні розміри

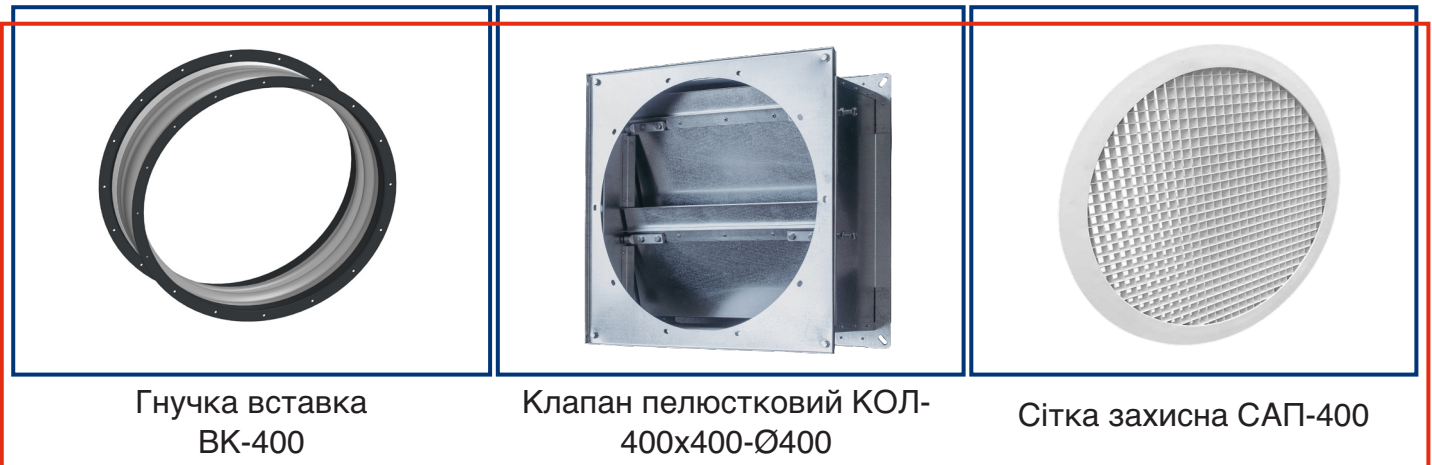
ВО-4-00



ВО-4-01

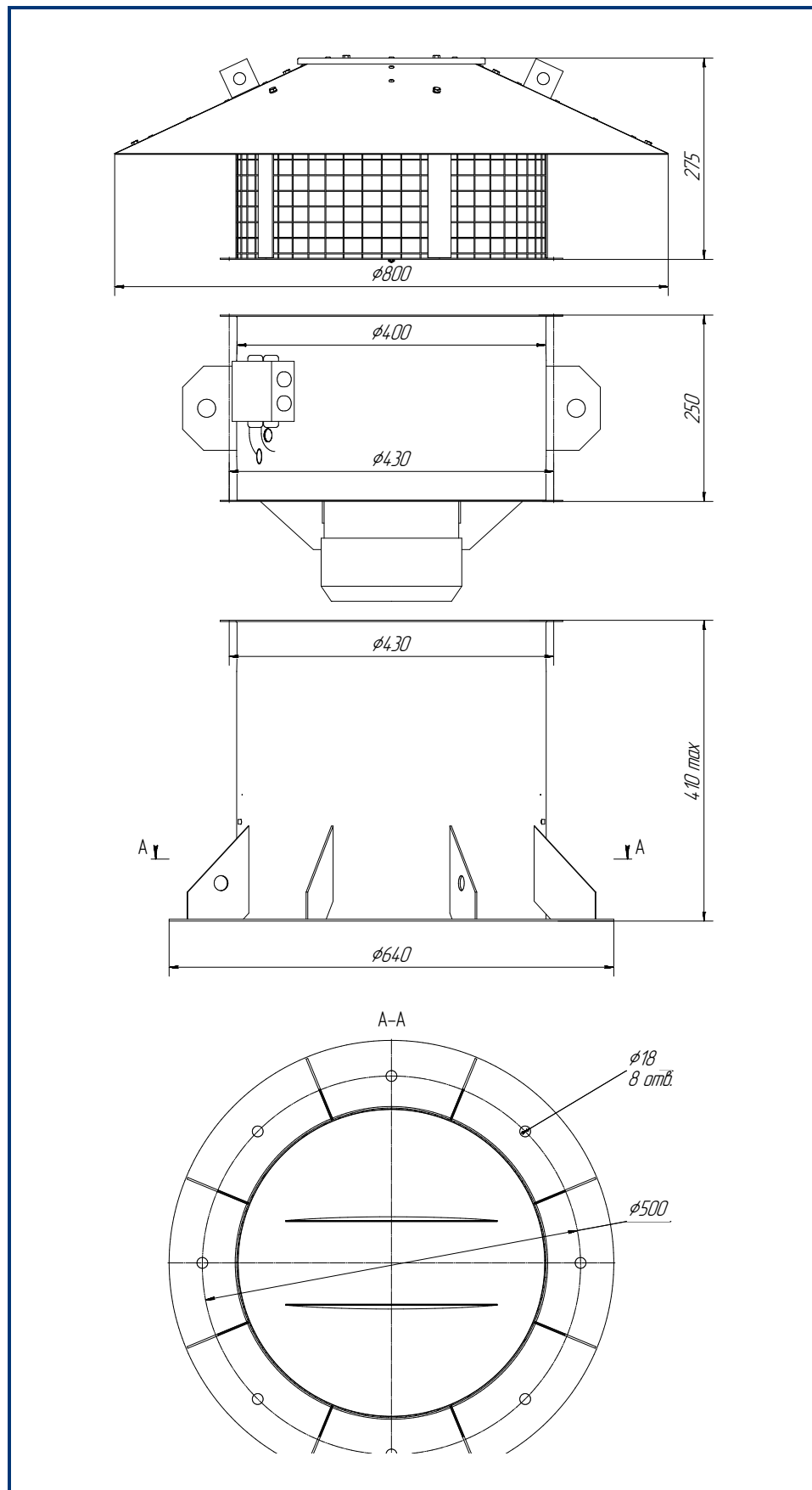


Додаткова комплектація

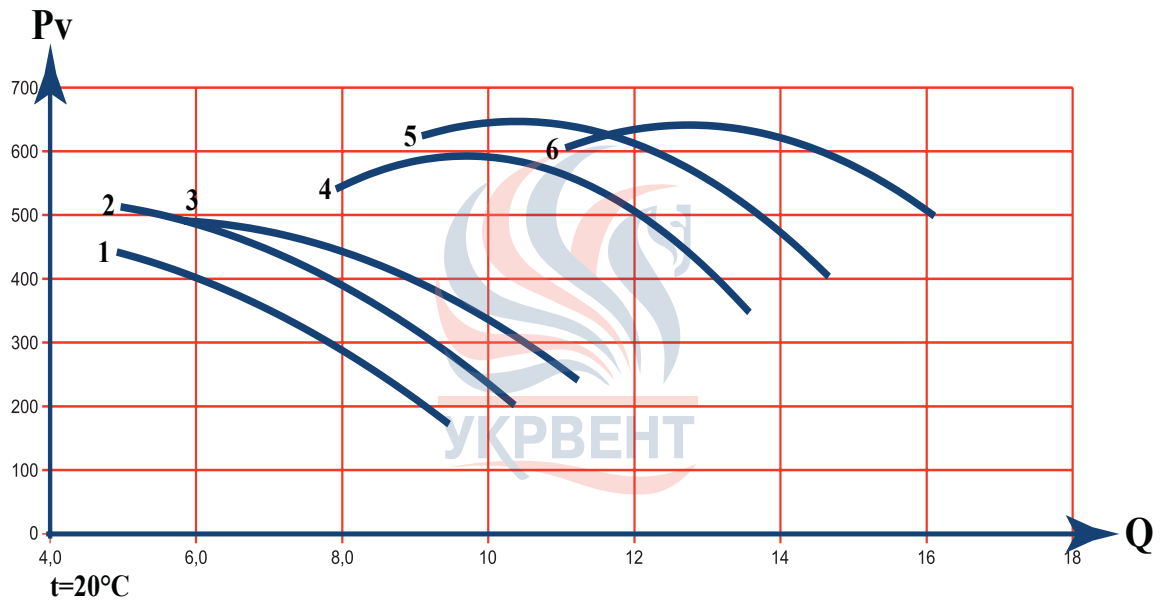


Габаритні та приєднувальні розміри

ВО-4-02



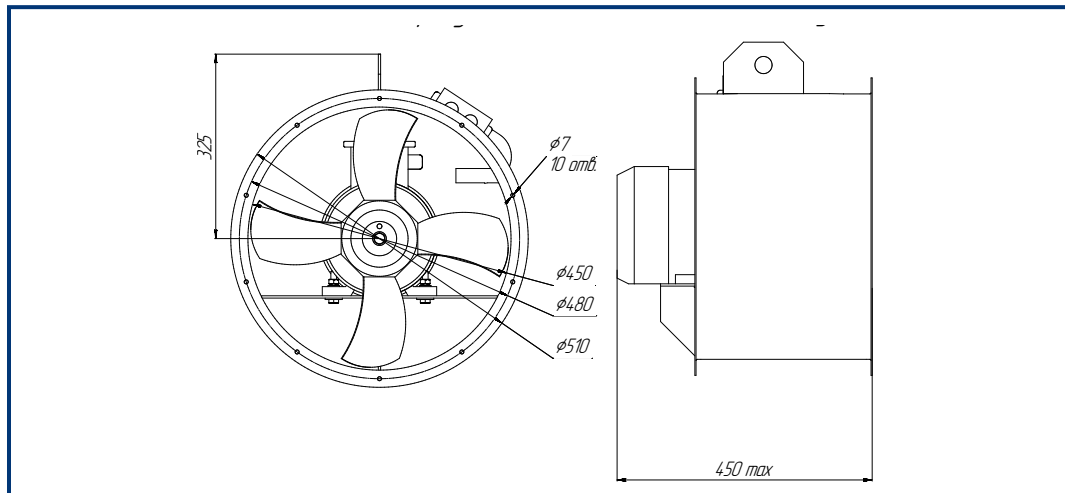
ВО-4,5

Аеродинамічна характеристика


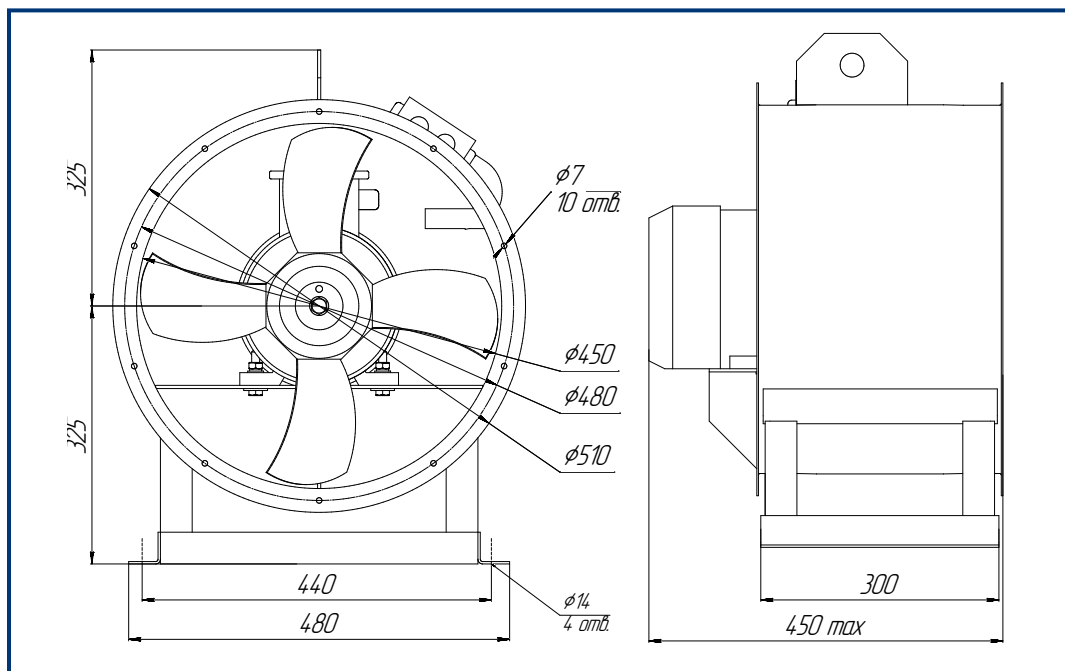
№ кривої	Потужність, кВт	Частота обертання робочого колеса, об./хв.	Номінальний струм, А	Маса каналного вентилятор, тх кг	Маса дахового вентилятор, тх кг
1	1,1	2760	2,65	38,4	66,4
2	1,5	2790	3,48	41,5	69,5
3	2,2	2810	4,97	45,5	73,5
4	3	2820	6,54	47	75
5	4	2840	8,41	56	84
6	5,5	2850	11,2	60	88

Габаритні та приєднувальні розміри

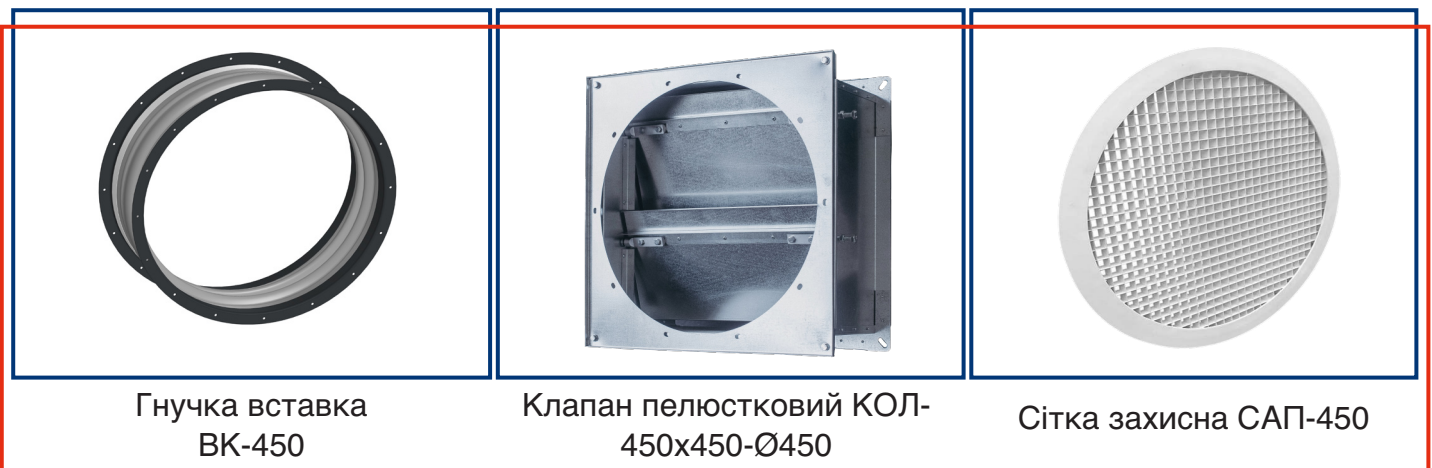
ВО-4,5-00



ВО-4,5-01

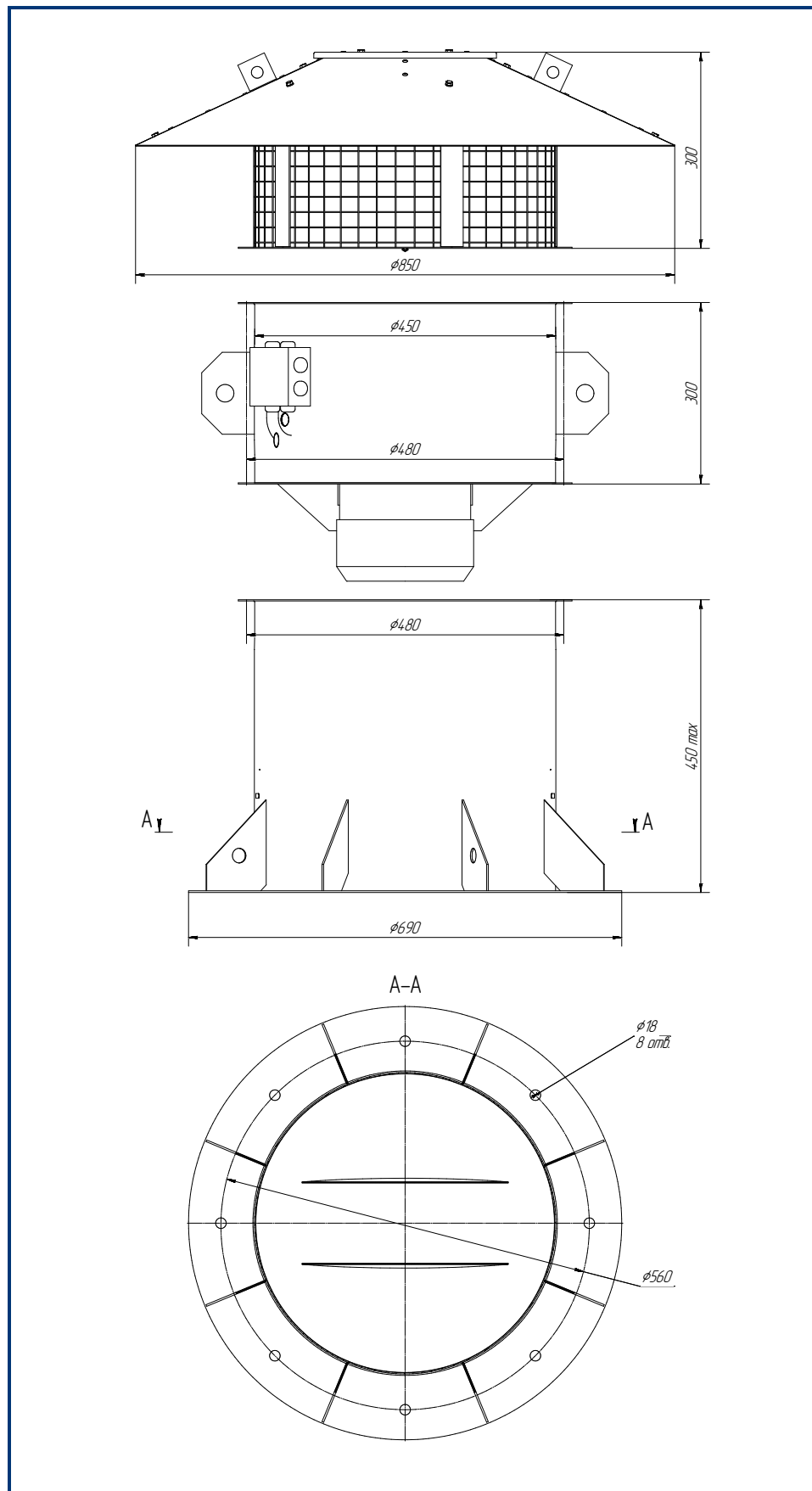


Додаткова комплектація

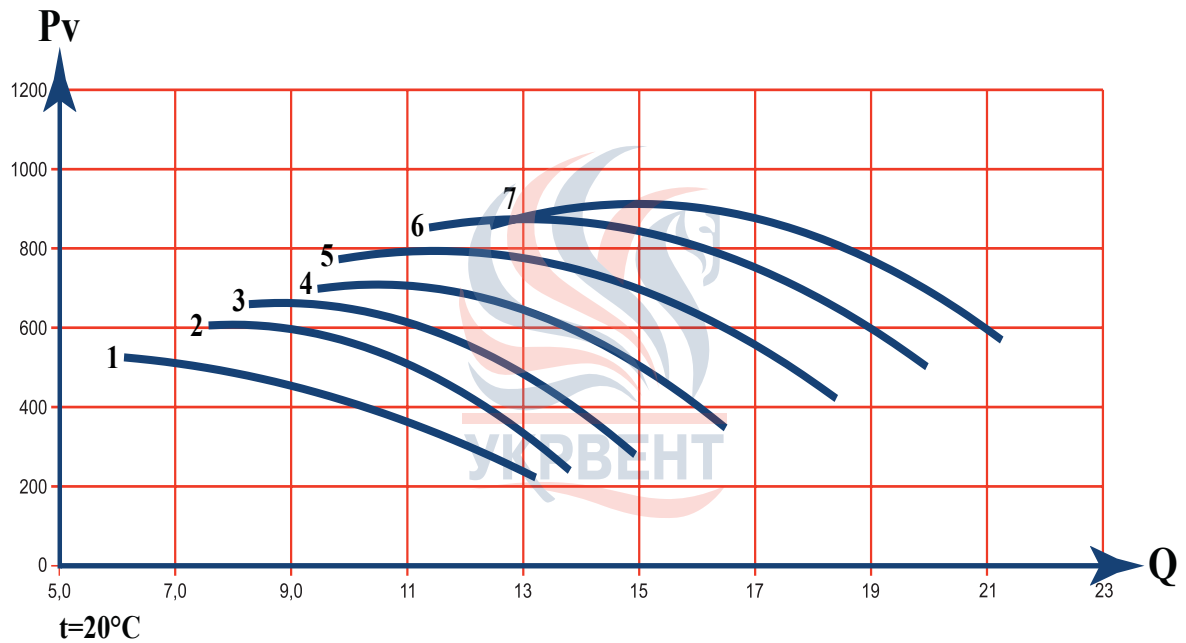


Габаритні та приєднувальні розміри

ВО-4,5-02



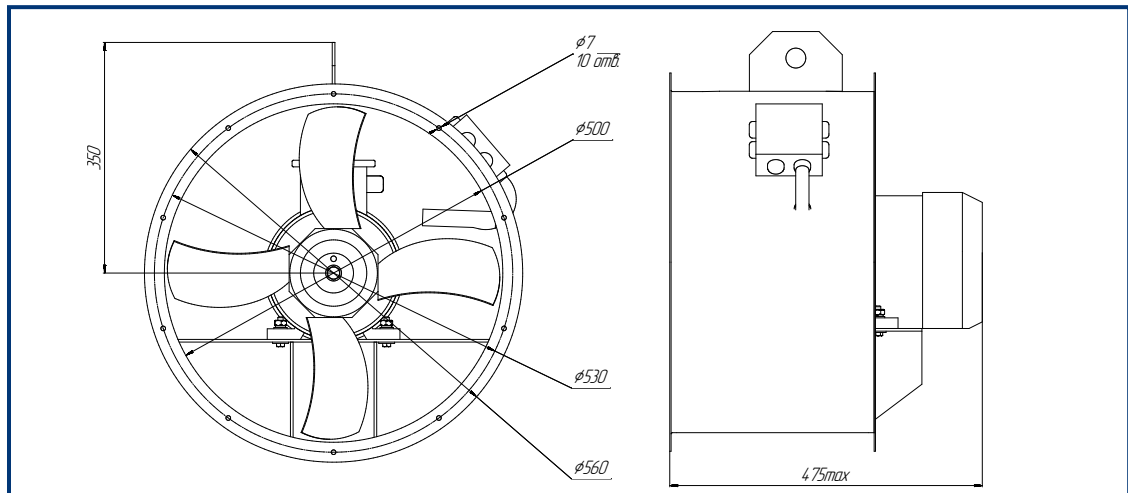
ВО-5

Аеродинамічна характеристика


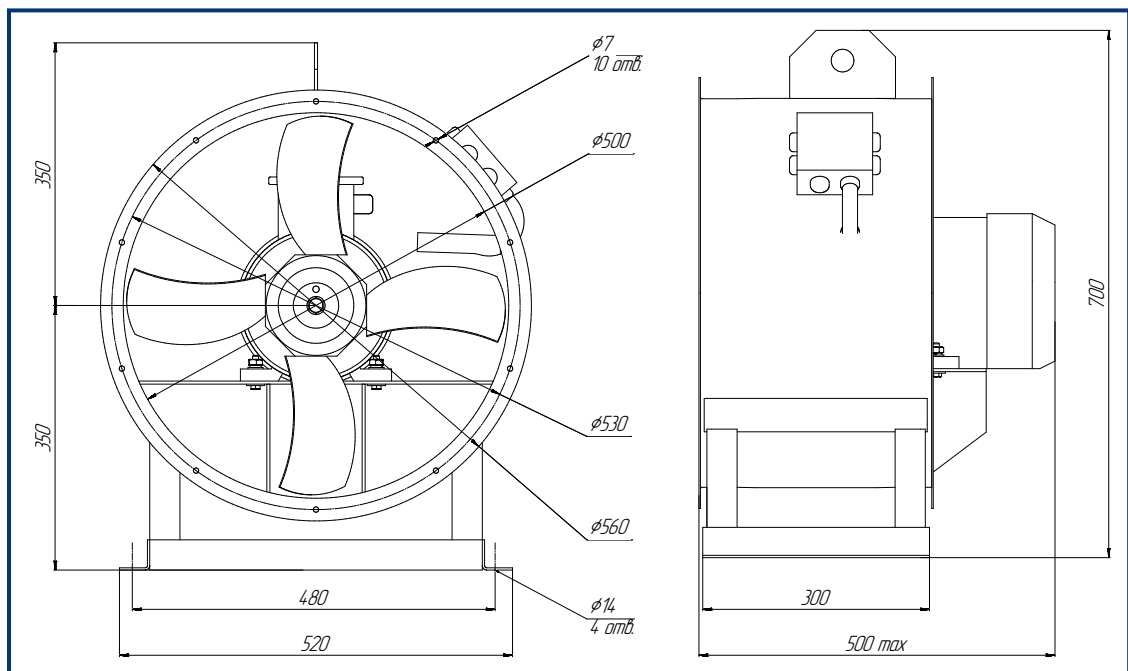
№ кривої	Потужність, кВт	Частота обертання робочого колеса, об./хв.	Номінальний струм, А	Маса каналного вентилятора, тах кг	Маса дахового вентилятора, тах кг
1	1,1	2760	2,65	41,4	76,4
2	1,5	2790	3,48	44,5	79,5
3	2,2	2810	4,97	48,5	83,5
4	3	2820	6,54	50	85
5	4	2840	8,41	59	94
6	5,5	2850	11,2	63	98
7	7,5	2860	15,1	72	107

Габаритні та приєднувальні розміри

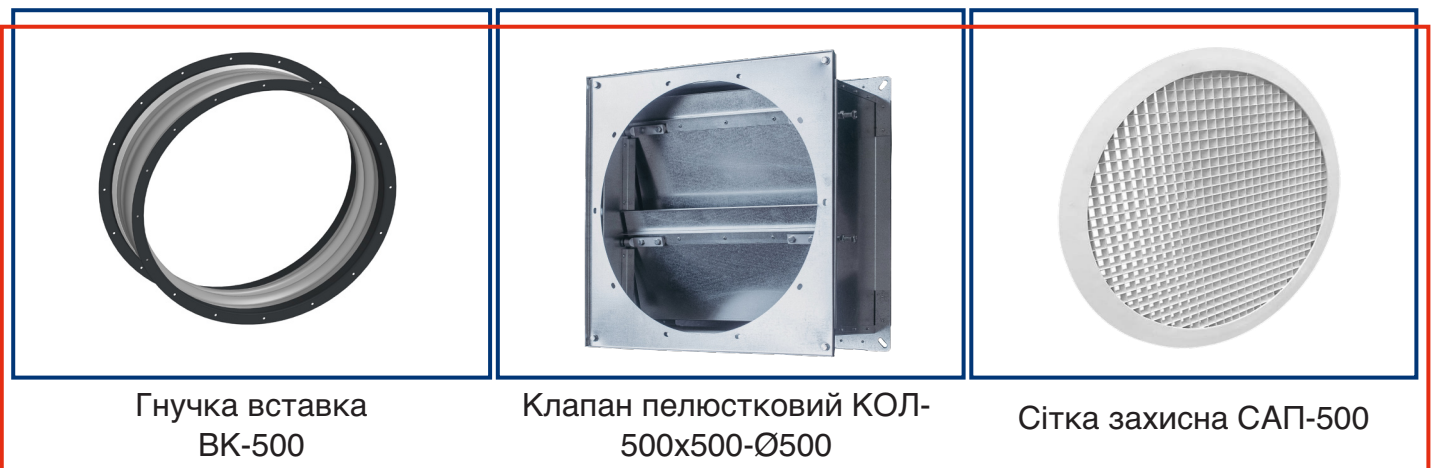
ВО-5-00



ВО-5-01

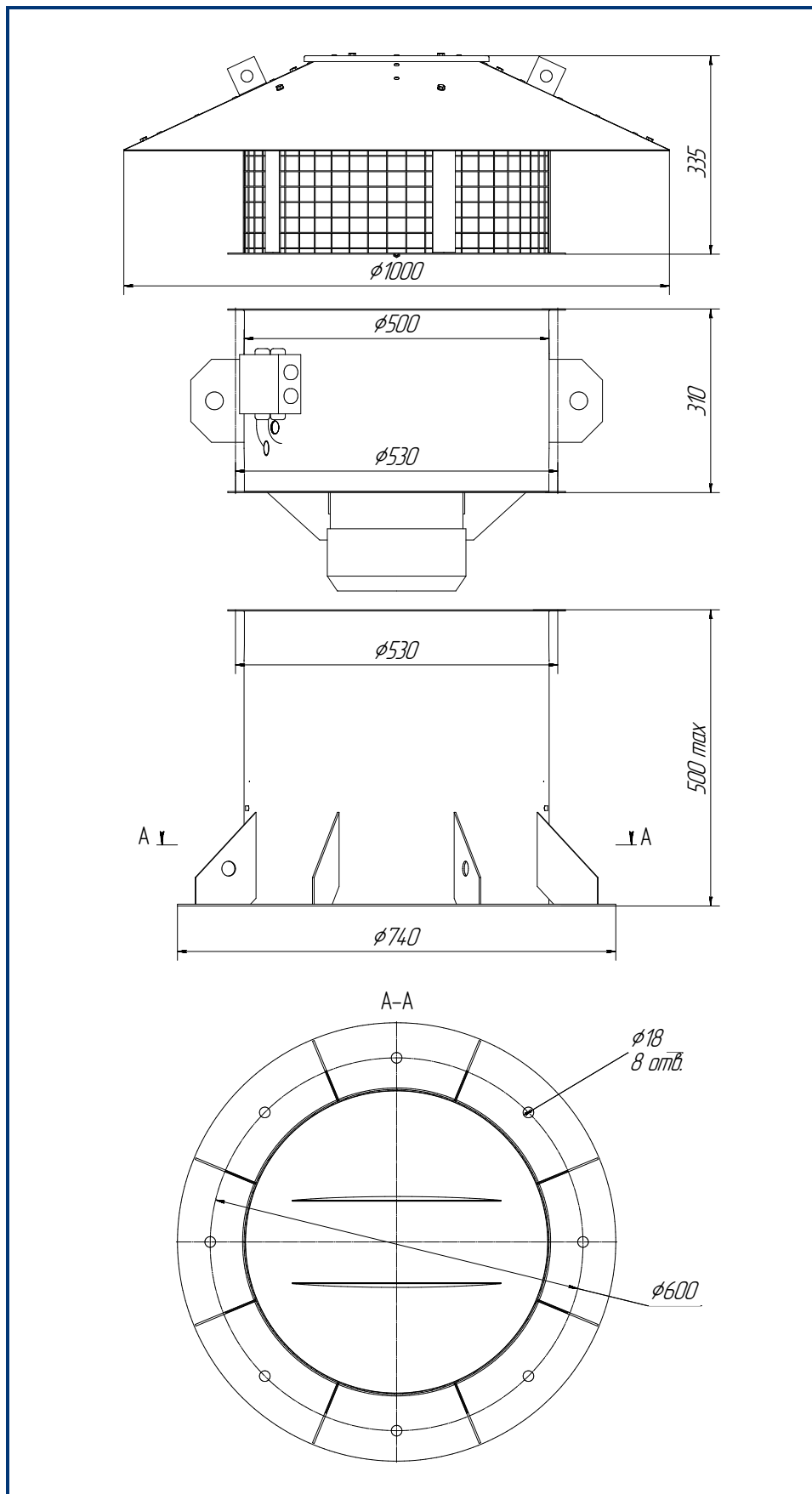


Додаткова комплектація

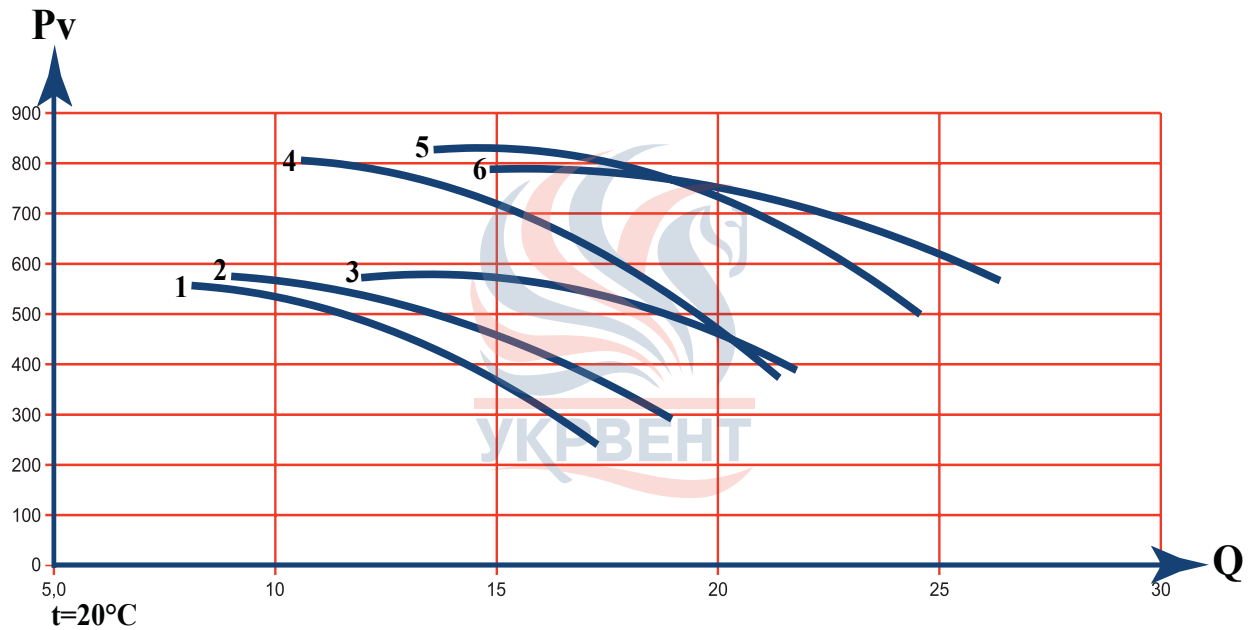


Габаритні та приєднувальні розміри

ВО-5-02

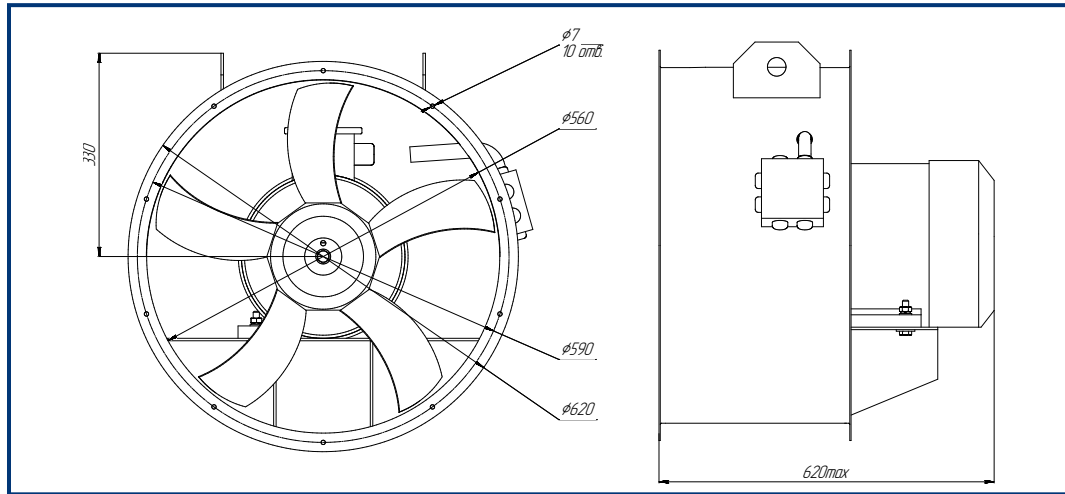


ВО-5,6

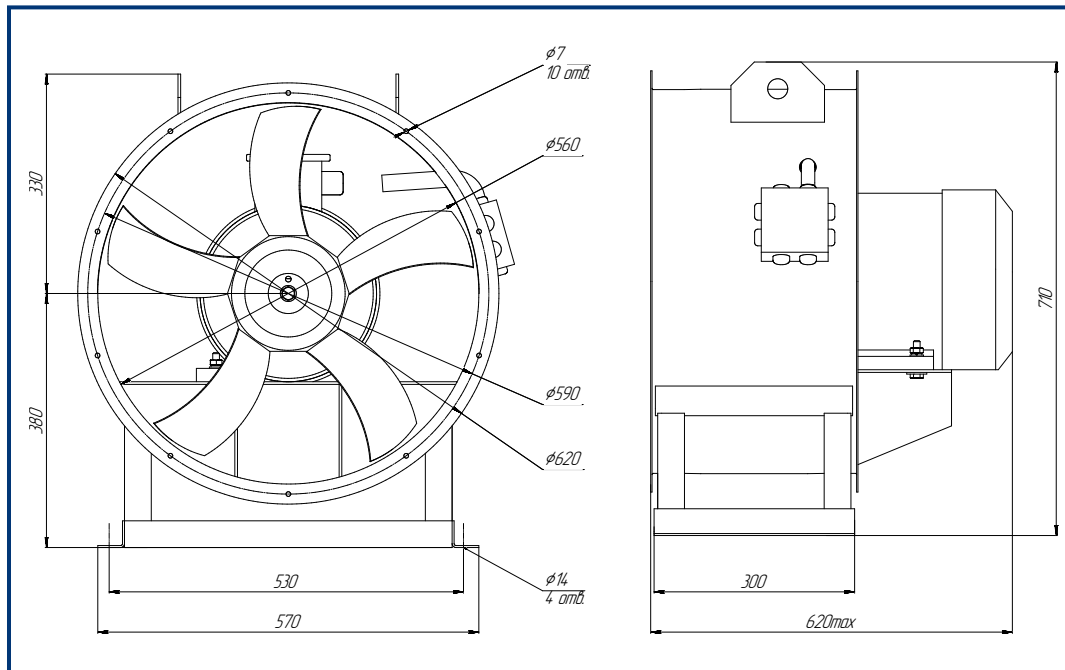
Аеродинамічна характеристика


№ кривої	Потужність, кВт	Частота обертання робочого колеса, об./хв.	Номінальний струм, А	Маса канального вентилятора, тах кг	Маса дахового вентилятора, тах кг
1	1,5	2790	3,48	51,5	89,5
2	2,2	2810	4,97	54,5	92,5
3	3	2820	6,54	56	94
4	4	2840	8,41	65	103
5	5,5	2850	11,2	69	107
6	7,5	2860	15,1	88	126

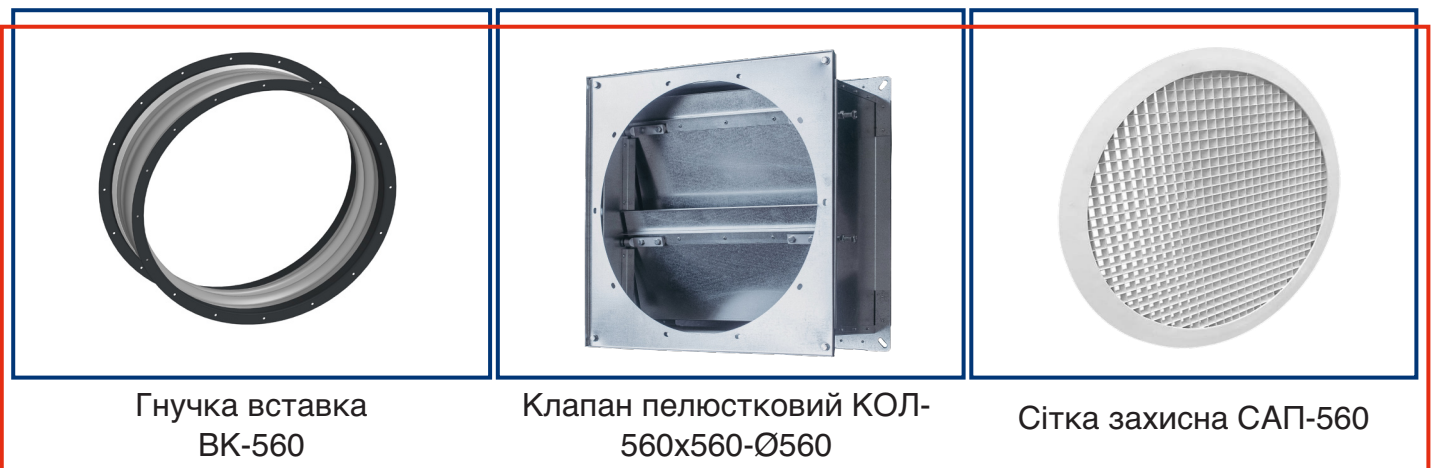
Габаритні та приєднувальні розміри
ВО-5,6-00



ВО-5,6-01

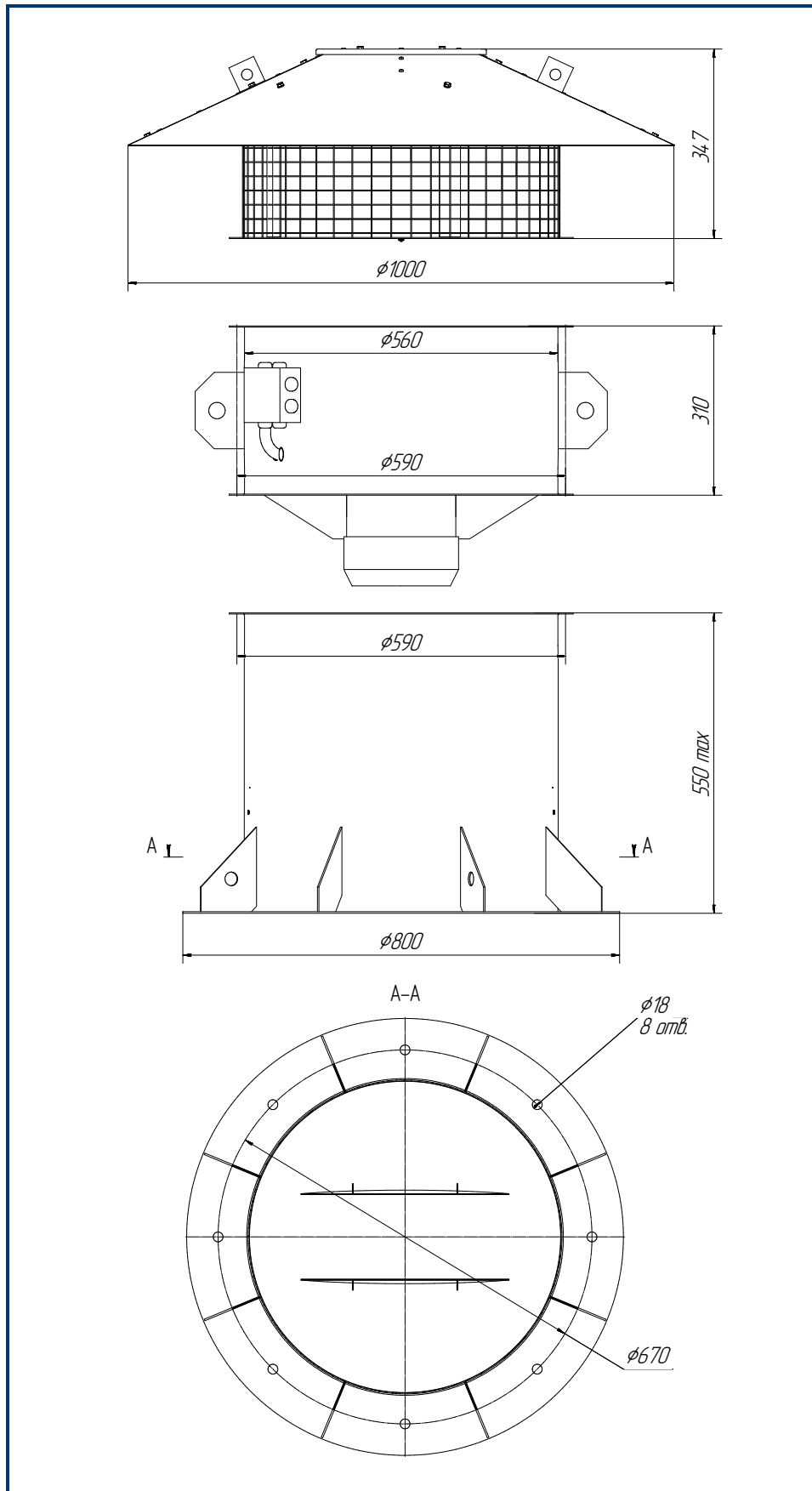


Додаткова комплектація

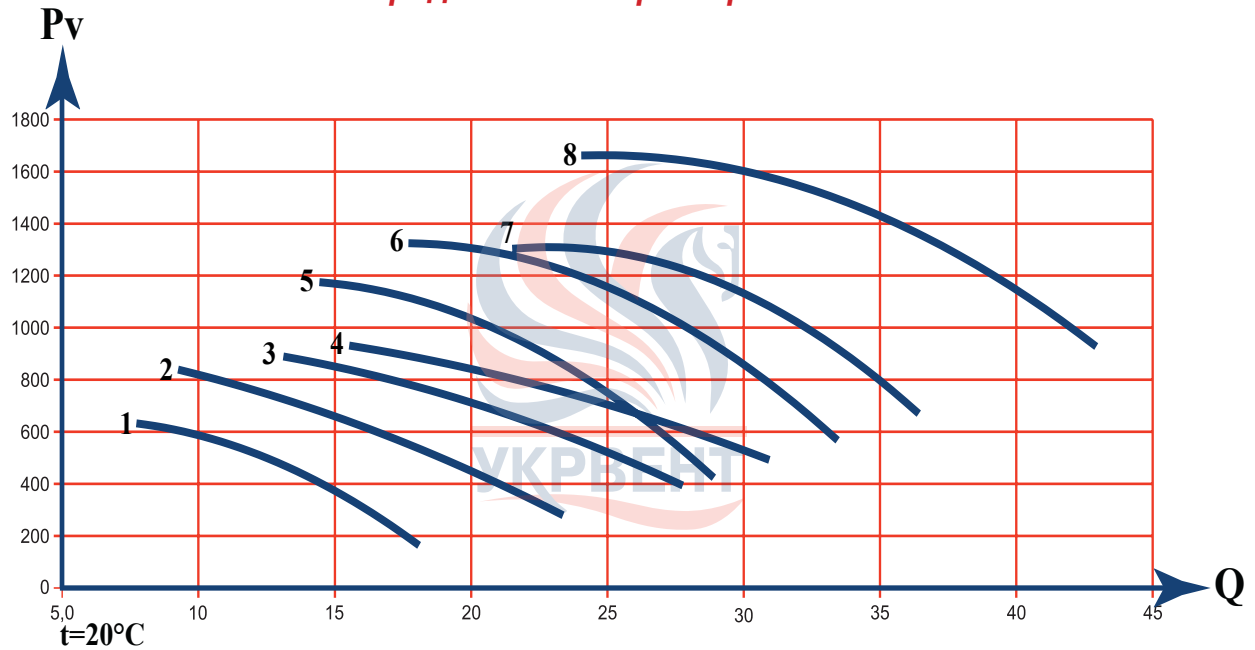


Габаритні та приєднувальні розміри

ВО-5,6-02

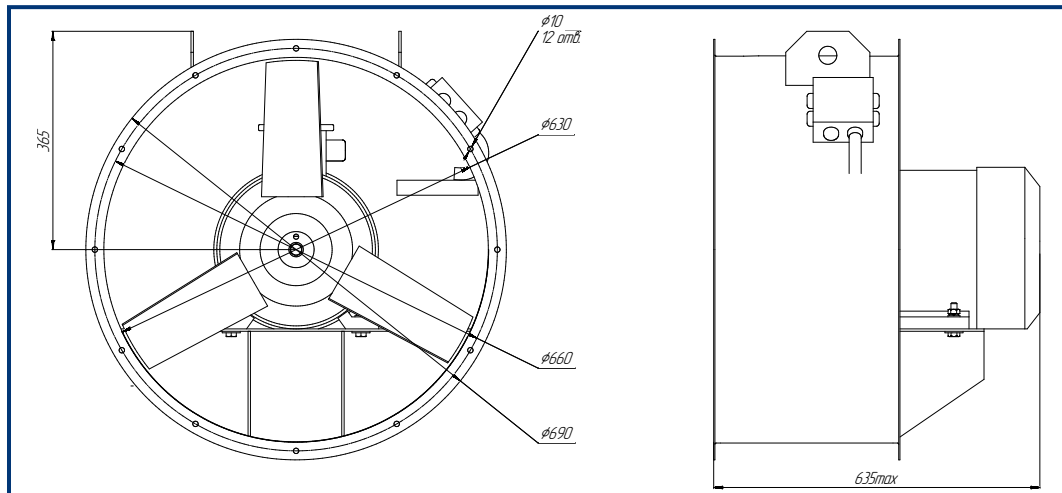


ВО-6,3

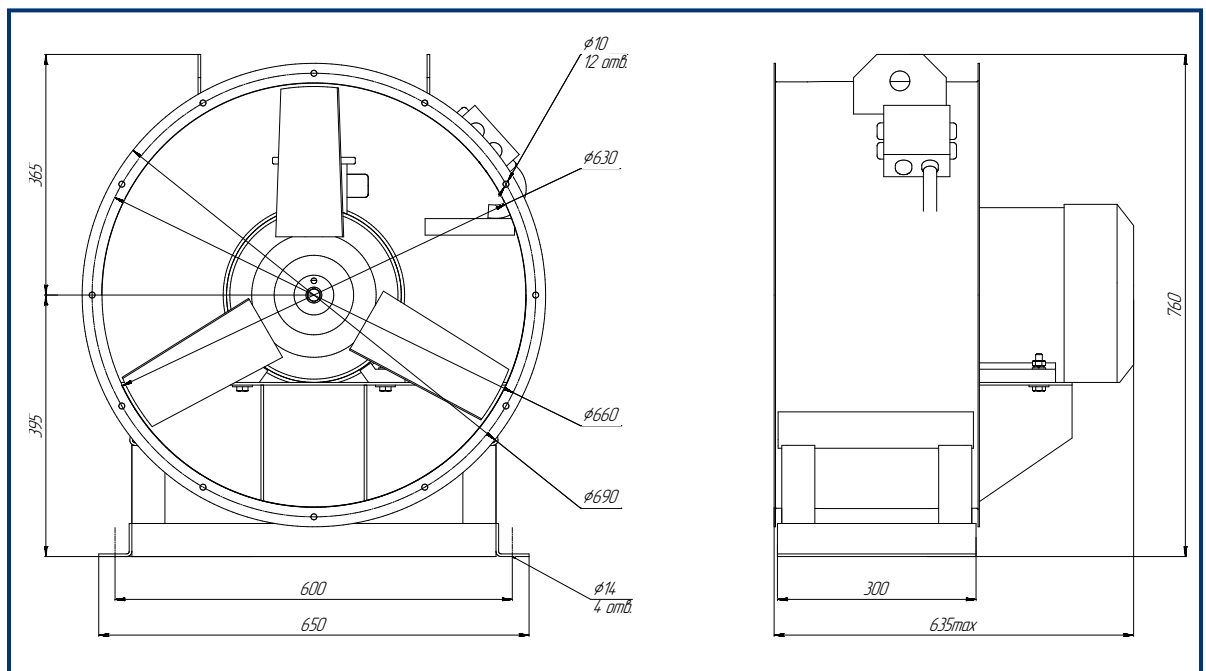
Аеродинамічна характеристика


№ кривої	Потужність, кВт	Частота обертання робочого колеса, об./хв.	Номінальний струм, А	Маса каналного вентилятор, тмах кг	Маса дахового вентилятор, тмах кг
1	2,2	2810	4,97	65,5	110,5
2	3	2820	6,54	67	112
3	4	2840	8,41	76	121
4	5,5	2850	11,2	80	125
5	7,5	2860	15,1	99	144
6	11	2880	21,3	136	181
7	15	2910	28,8	166	211
8	18,5	2920	34,7	186	231

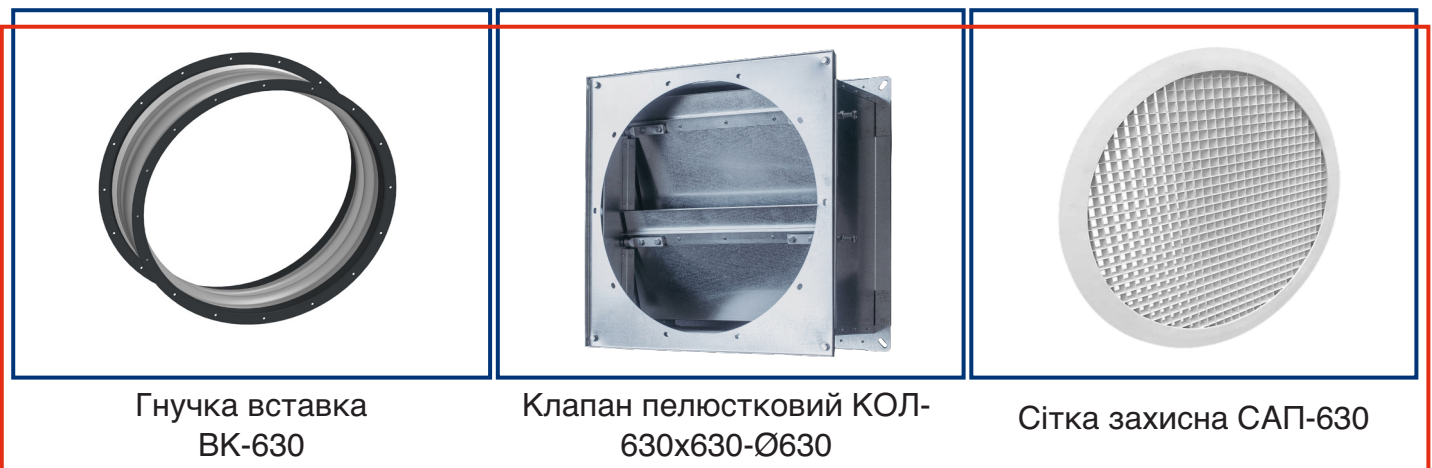
Габаритні та приєднувальні розміри
ВО-6,3-00



ВО-6,3-01

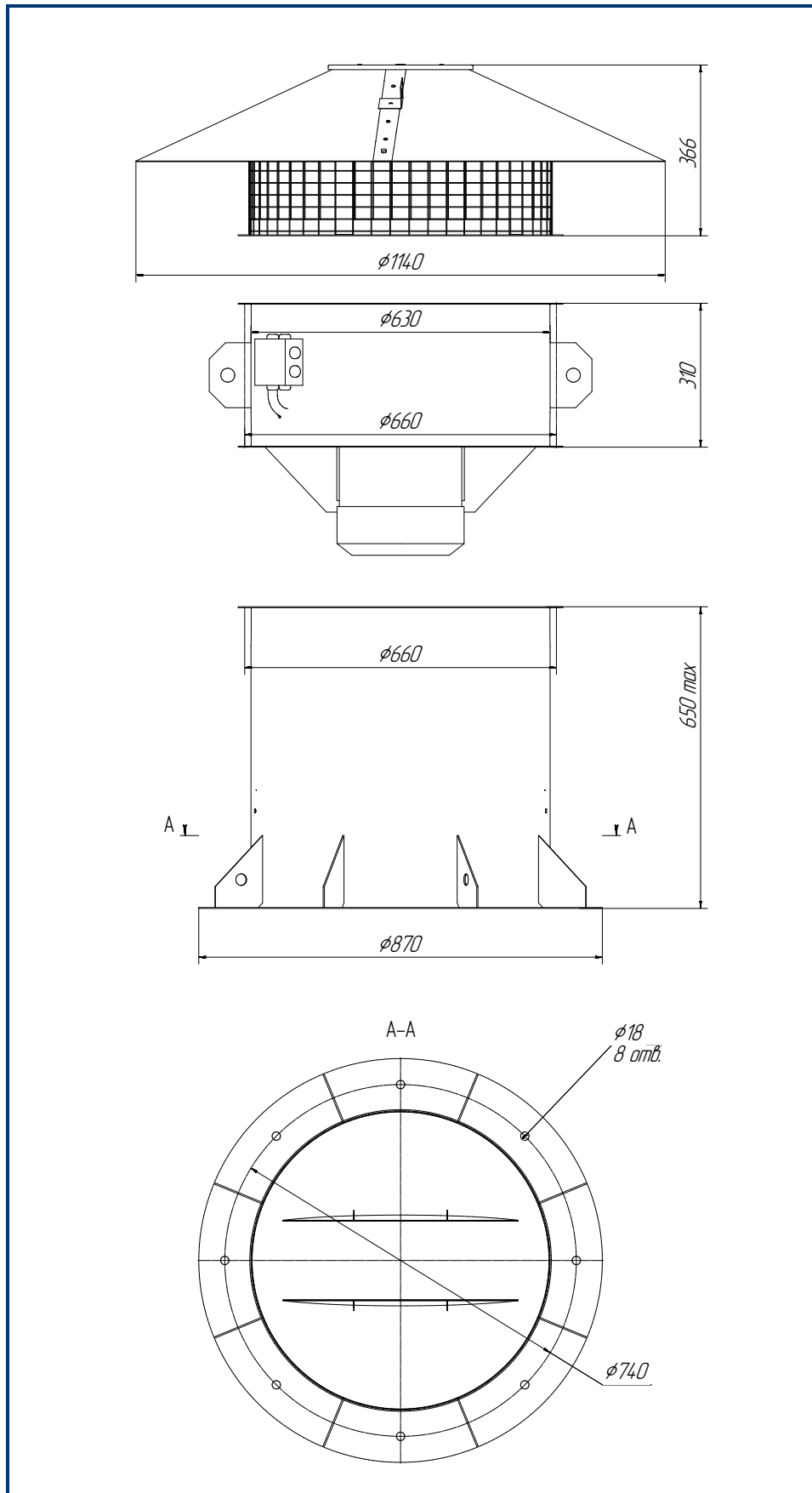


Додаткова комплектація

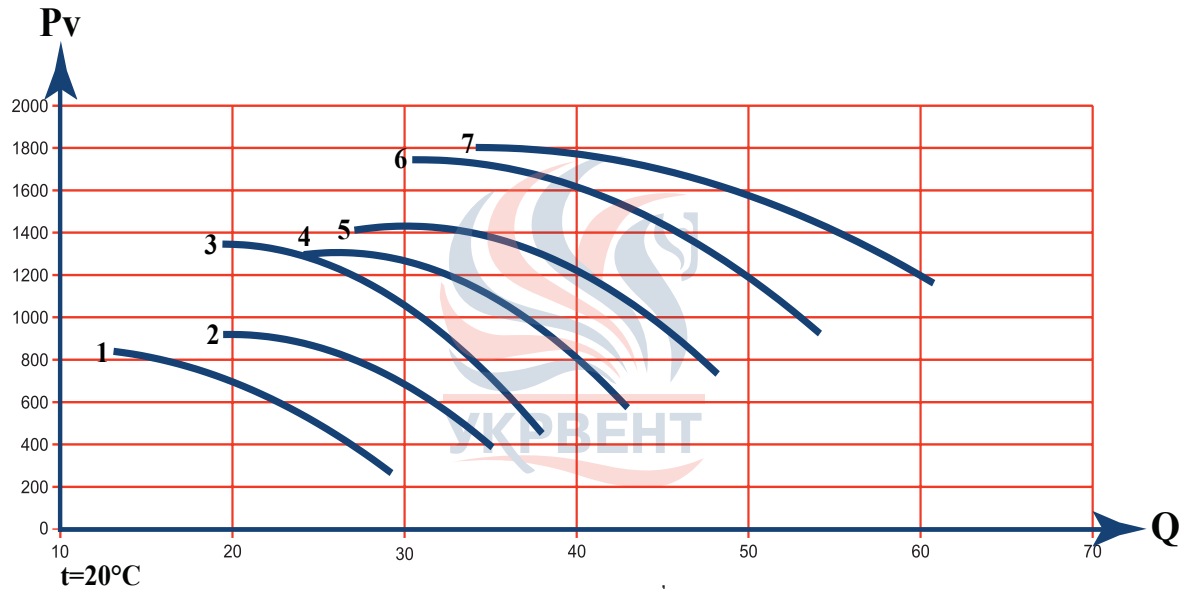


Габаритні та приєднувальні розміри

ВО-6,3-02

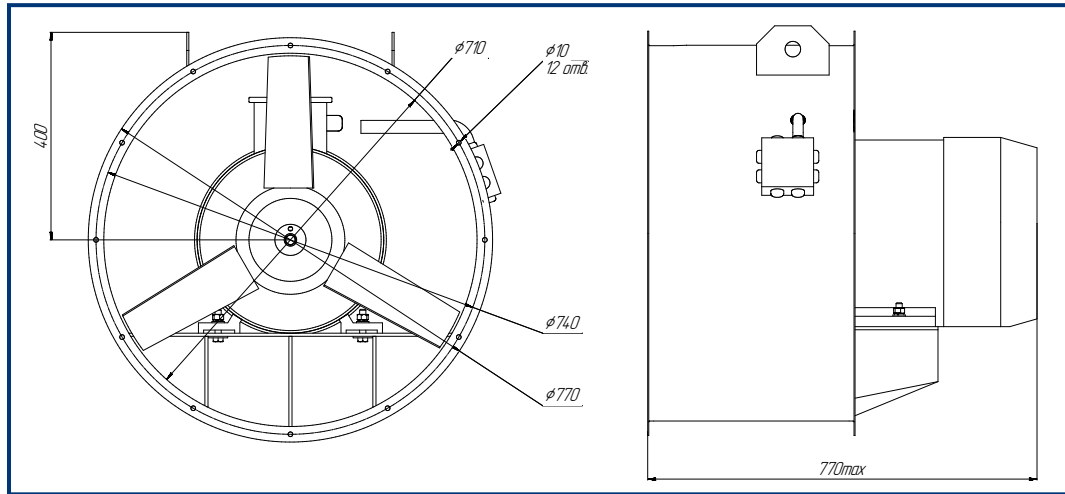


ВО-7,1

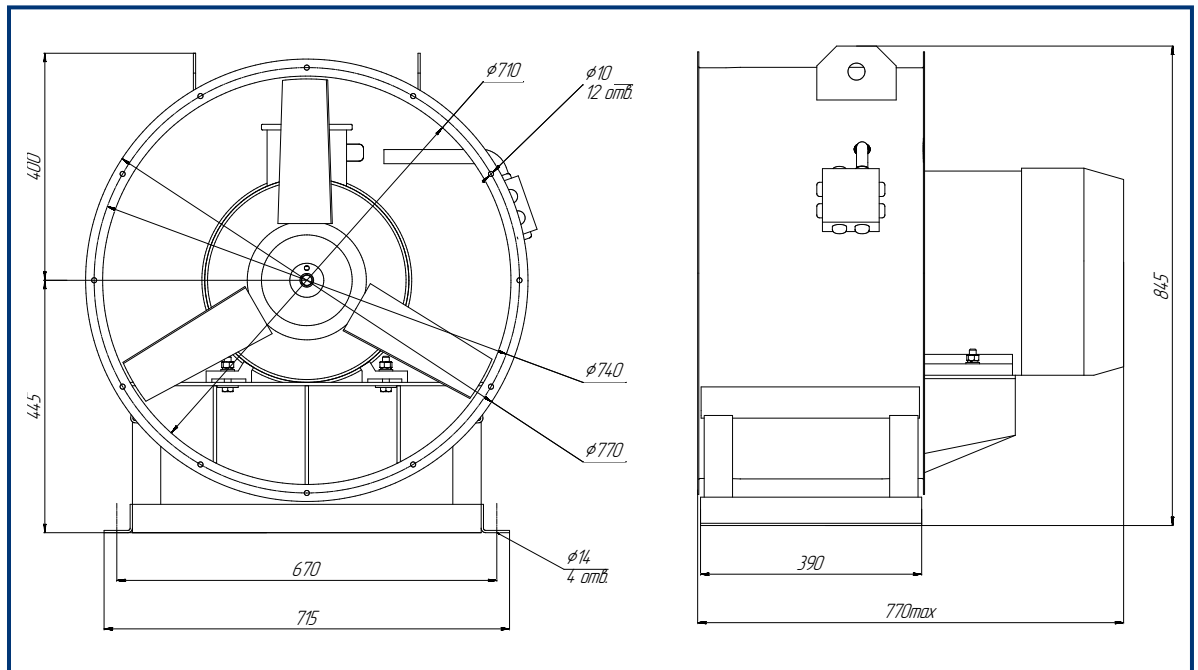
Аеродинамічна характеристика


№ кривої	Потужність, кВт	Частота обертання робочого колеса, об./хв.	Номінальний струм, А	Маса каналного вентилятор, тах кг	Маса дахового вентилятор, тах кг
1	5,5	2850	11,2	98	158
2	7,5	2860	15,1	117	177
3	11	2880	21,3	154	214
4	15	2910	28,8	184	244
5	18,5	2920	34,7	204	264
6	22	2920	41	254	316
7	30	2920	55,4	275	335

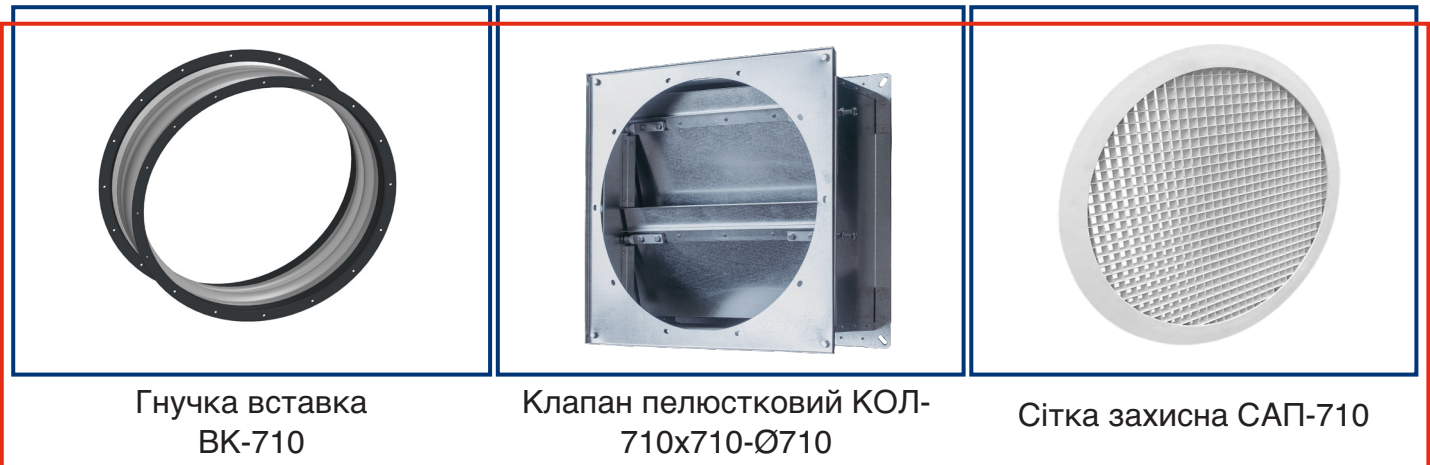
Габаритні та приєднувальні розміри
ВО-7,1-00



ВО-7,1-01

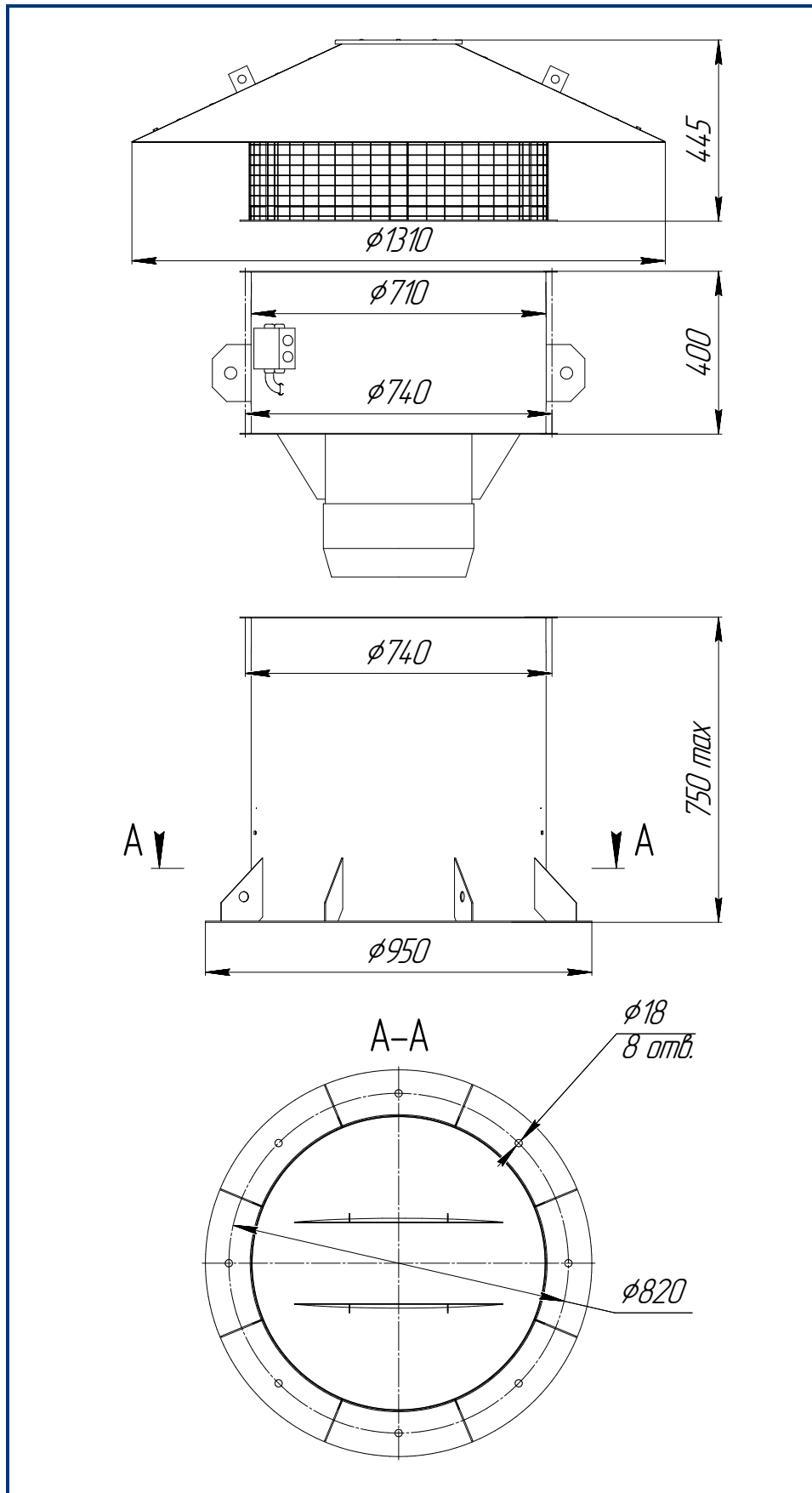


Додаткова комплектація

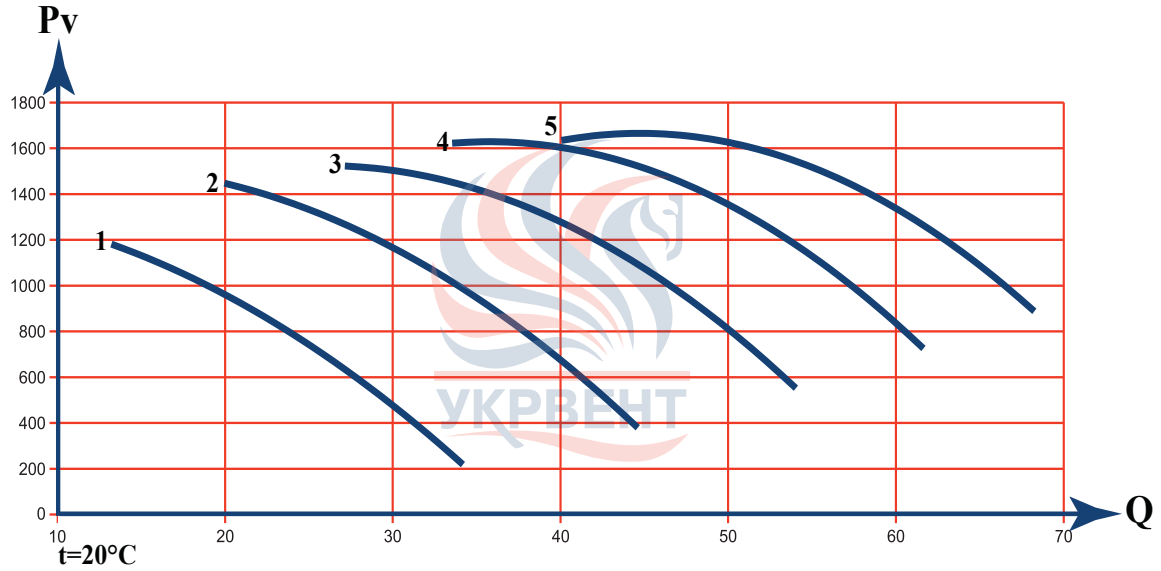


Габаритні та приєднувальні розміри

ВО-7,1-02

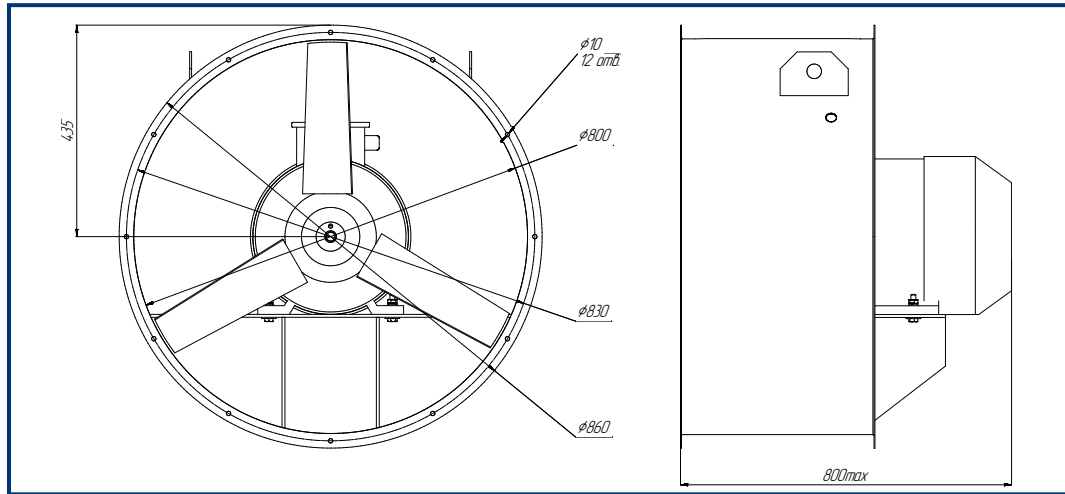


ВО-8

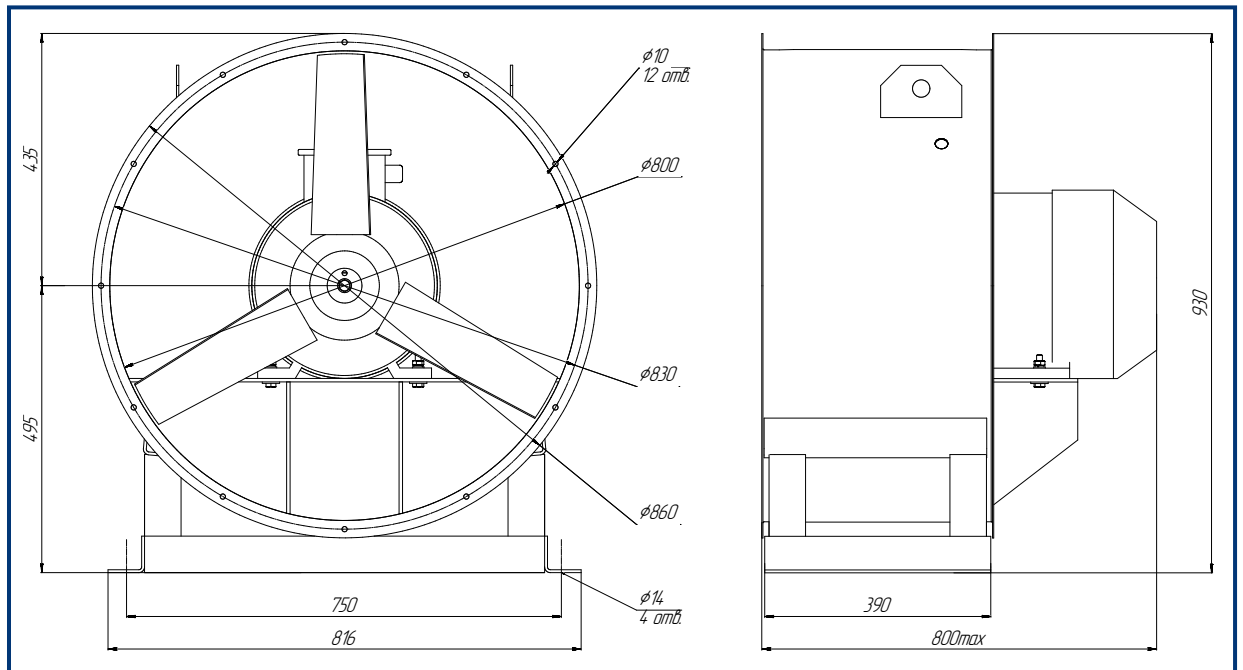
Аеродинамічна характеристика


№ кривої	Потужність, кВт	Частота обертання робочого колеса, об./хв.	Номінальний струм, А	Маса каналного вентилятора, тах кг	Маса дахового вентилятора, тах кг
1	7,5	2860	15,1	121	183
2	11	2880	21,3	158	220
3	15	2910	28,8	188	250
4	22	2920	41	249	311
5	30	2920	55,4	268	330

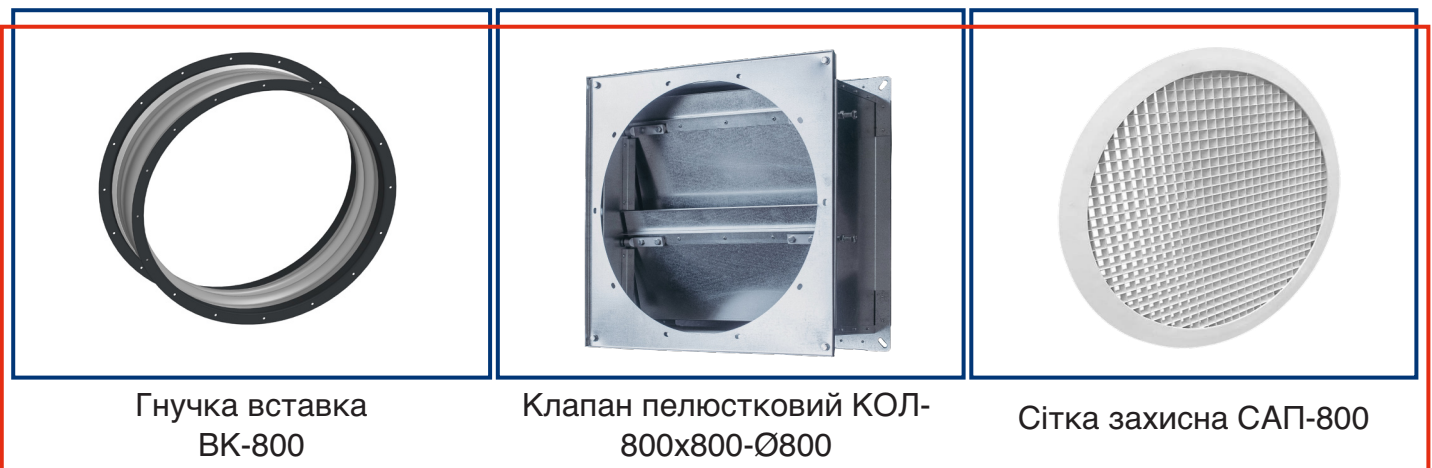
Габаритні та приєднувальні розміри
ВО-8-00



ВО-8-01

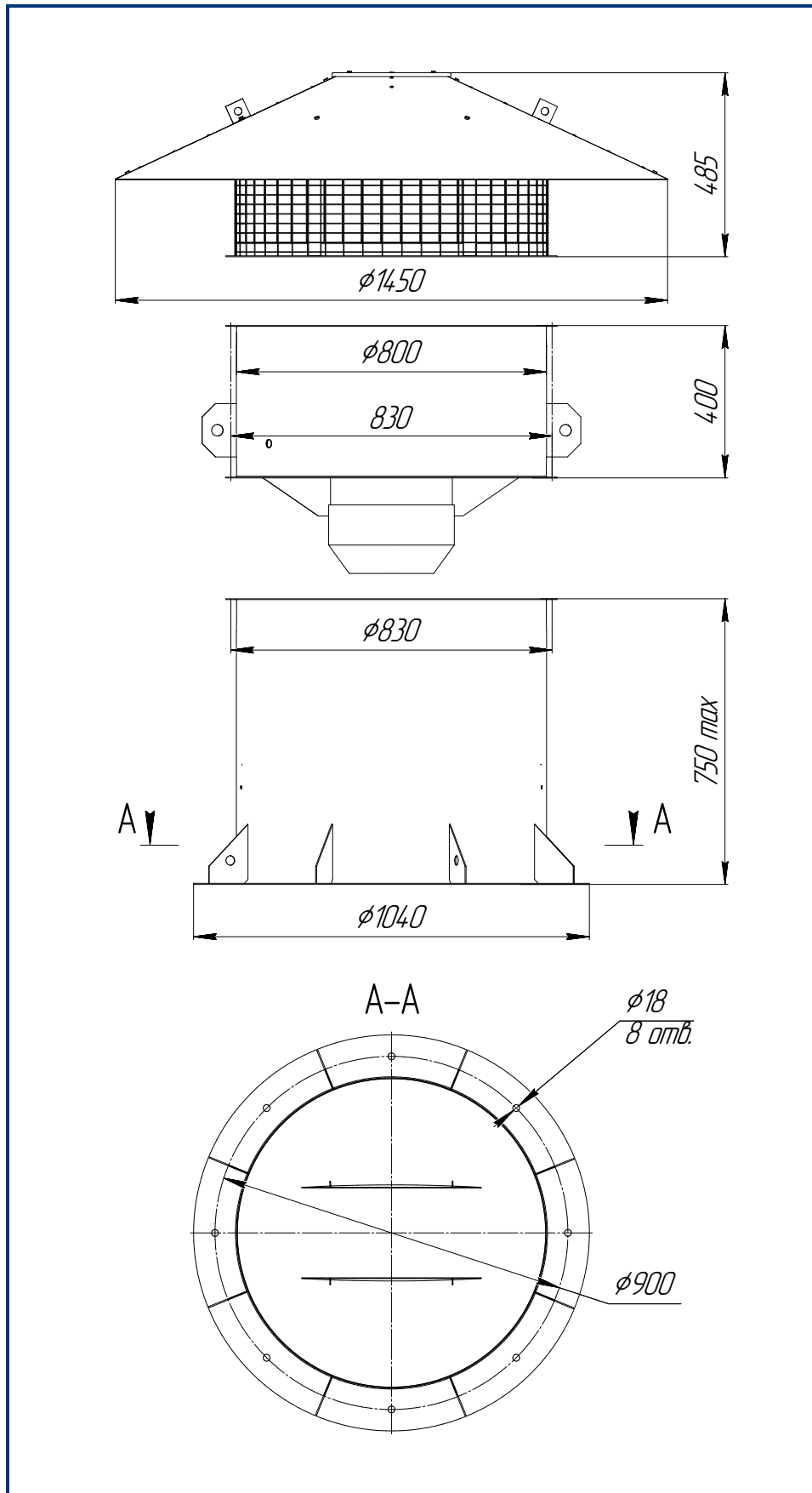


Додаткова комплектація

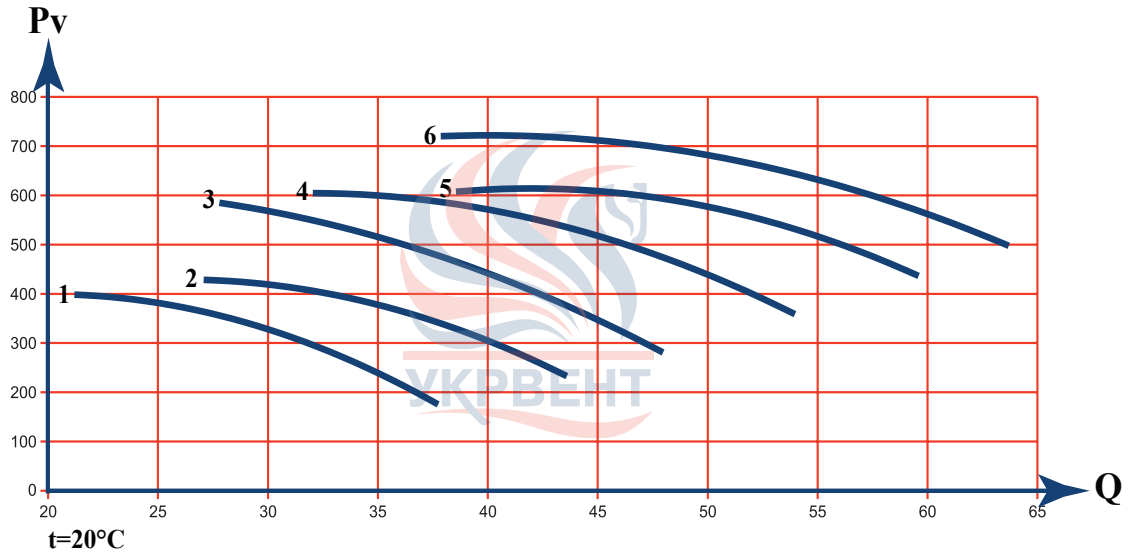


Габаритні та приєднувальні розміри

ВО-8-02



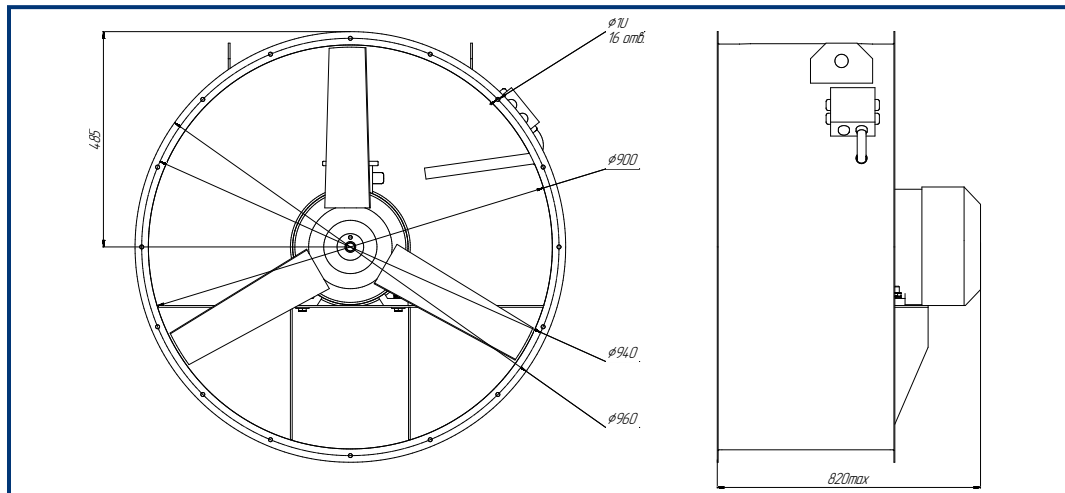
ВО-9

Аеродинамічна характеристика


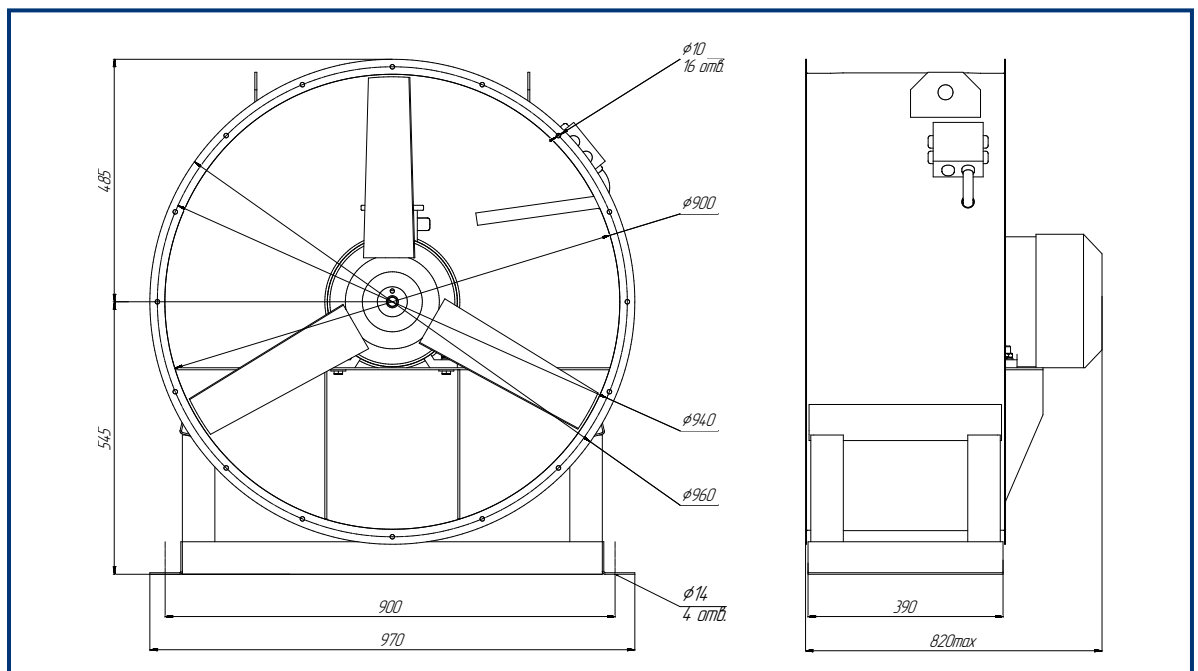
№ кривої	Потужність, кВт	Частота обертання робочого колеса, об./хв.	Номінальний струм, А	Маса каналного вентилятор, тах кг	Маса дахового вентилятор, тах кг
1	4	1410	9,38	123	195
2	5,5	1440	12,1	141	213
3	7,5	1440	15,8	166	238
4	11	1440	22,9	177	249
5	15	1450	30,1	217	289
6	18,5	1450	36,1	229	301

Габаритні та приєднувальні розміри

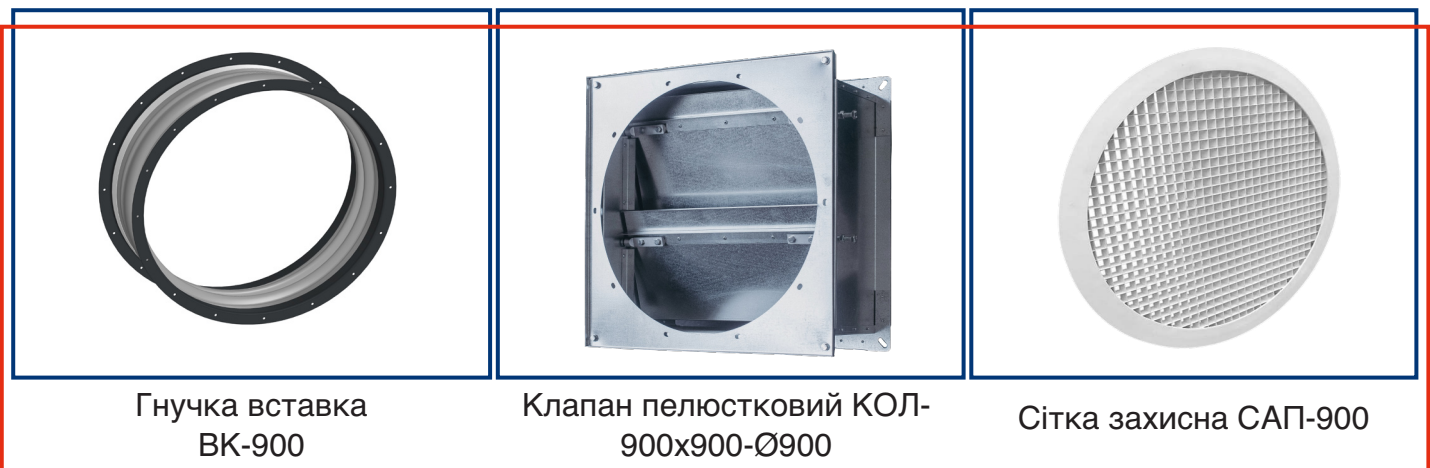
ВО-9-00



ВО-9-01

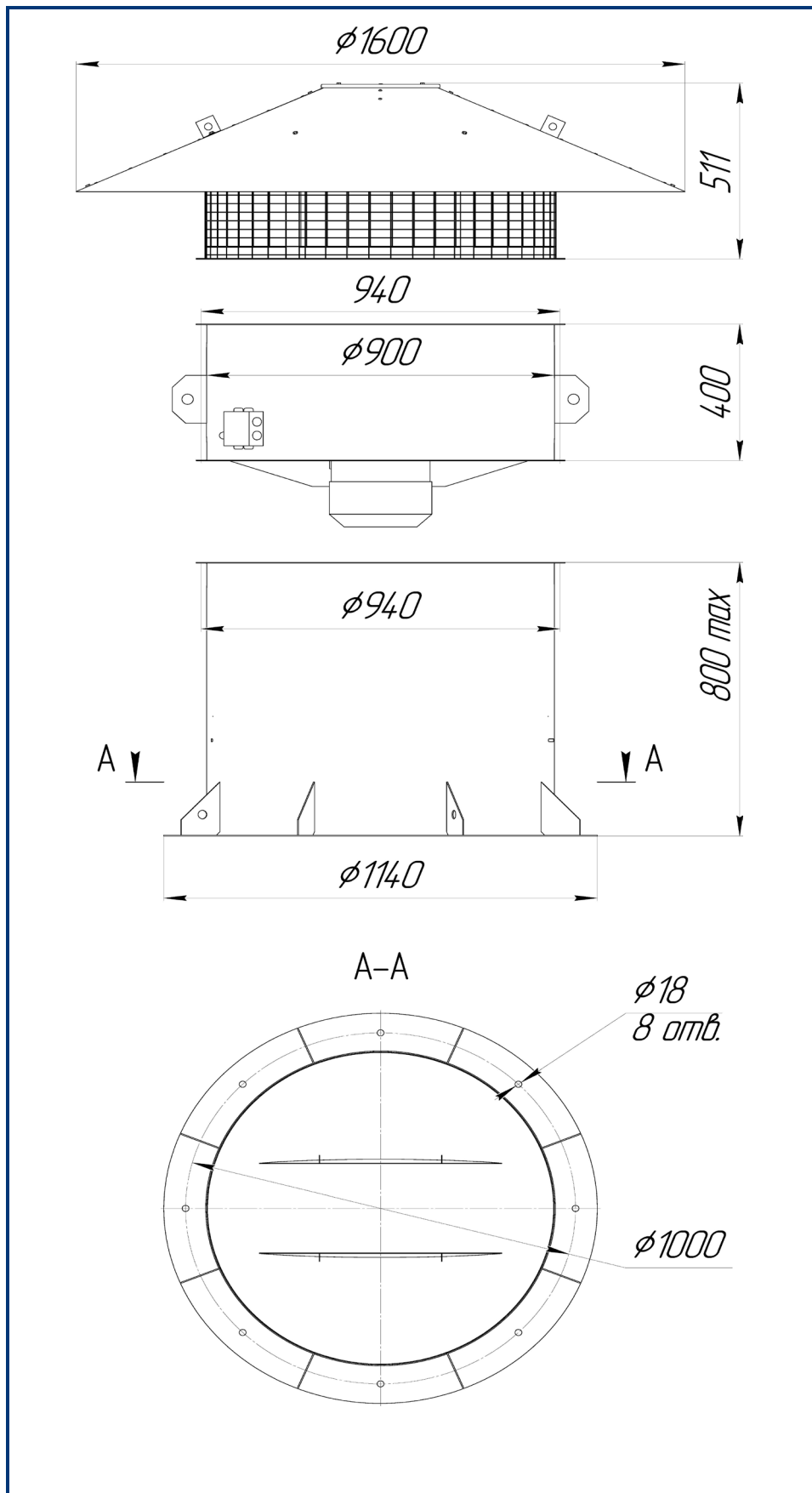


Додаткова комплектація

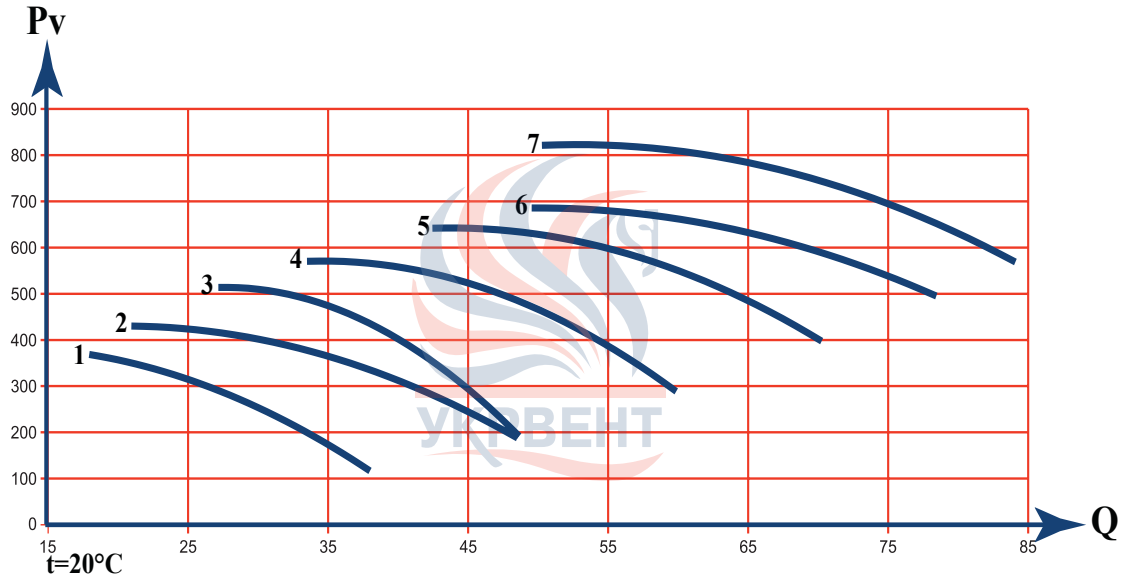


Габаритні та приєднувальні розміри

ВО-9-02

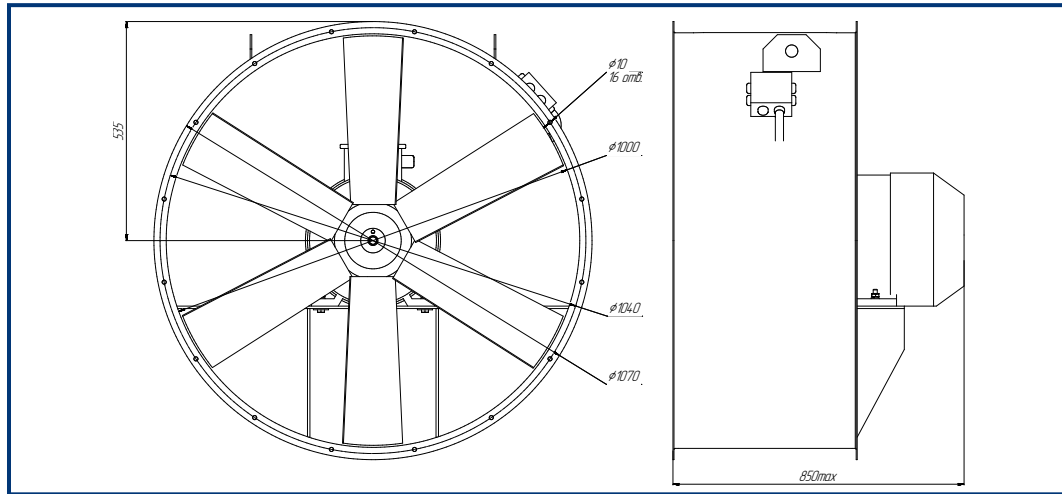


ВО-10

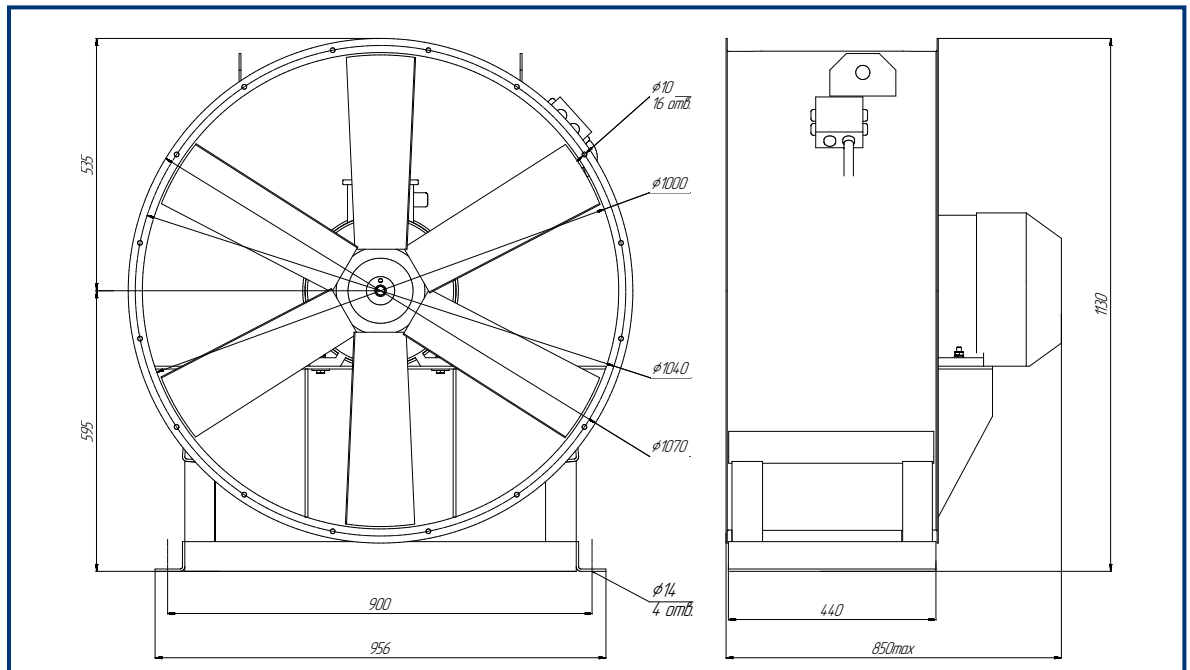
Аеродинамічна характеристика


№ кривої	Потужність, кВт	Частота обертання робочого колеса, об./хв.	Номінальний струм, А	Маса каналного вентилятор, тах кг	Маса дахового вентилятор, тах кг
1	4	1410	9,38	140	247
2	5,5	1440	12,1	158	265
3	7,5	1440	15,8	183	290
4	11	1440	22,9	194	301
5	15	1450	30,1	241	348
6	18,5	1450	36,1	245	352
7	22	1450	43,2	280	387

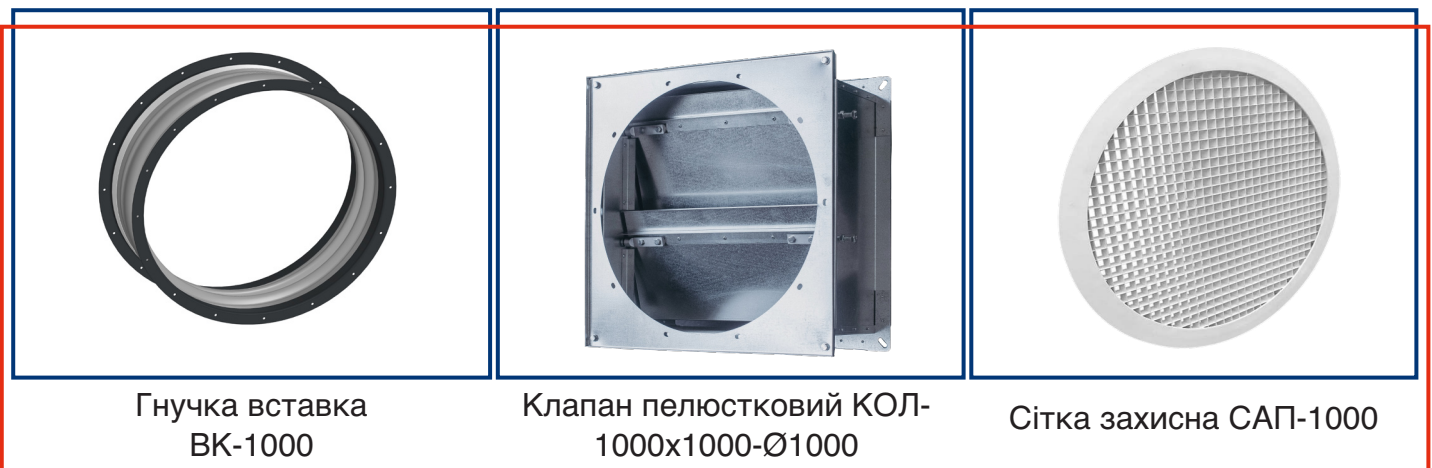
Габаритні та приєднувальні розміри
ВО-10-00



ВО-10-01

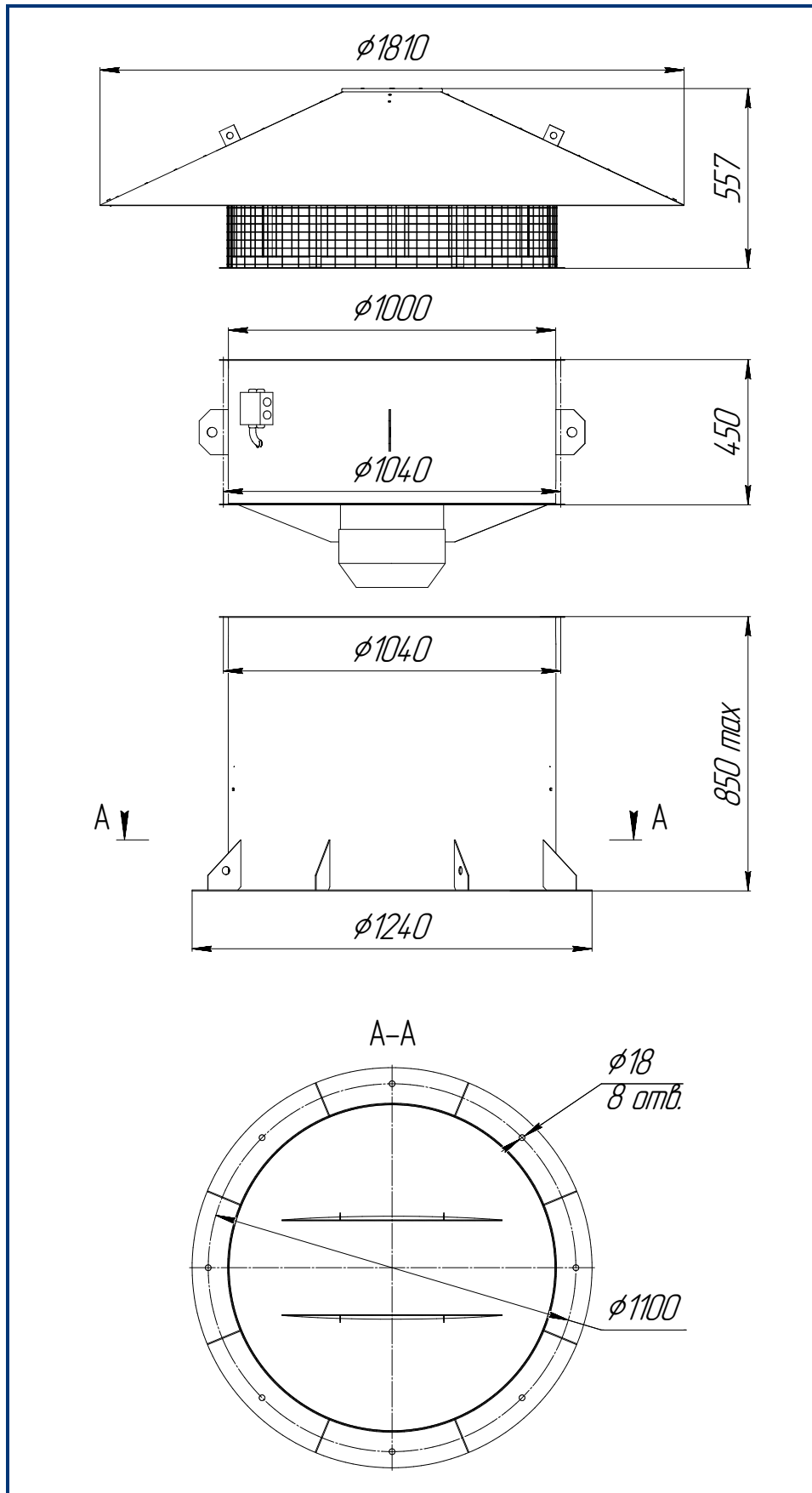


Додаткова комплектація

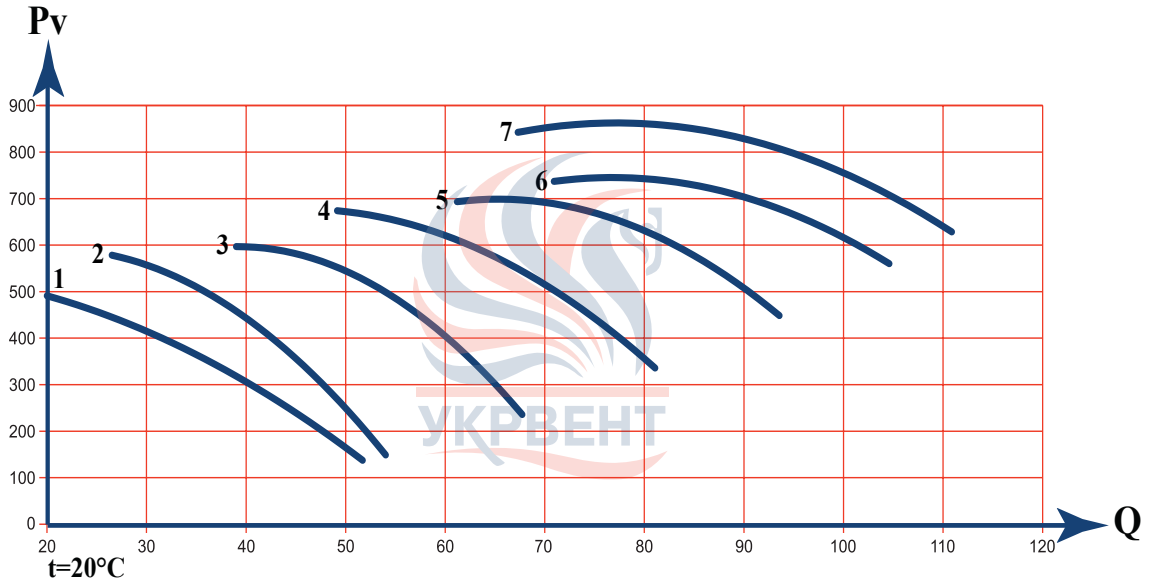


Габаритні та приєднувальні розміри

ВО-10-02

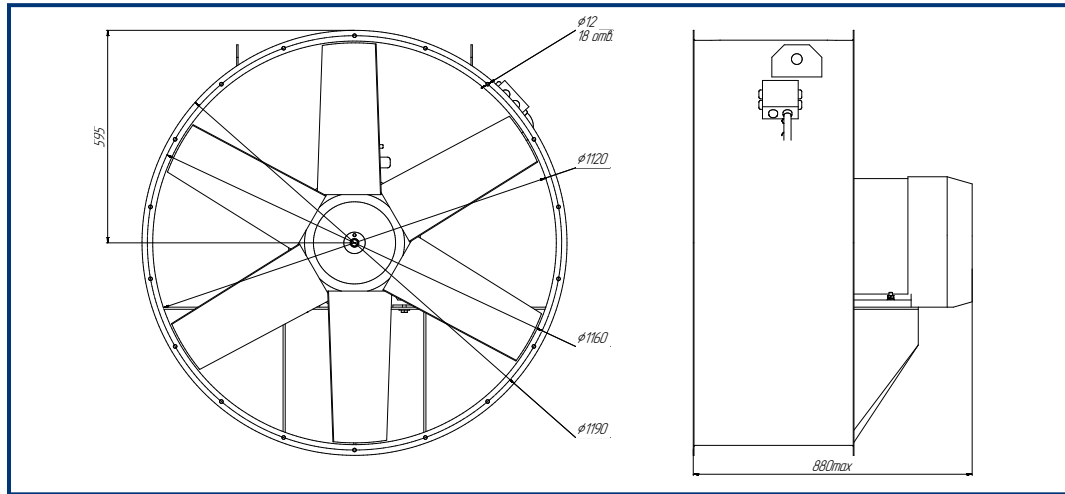


ВО-11,2

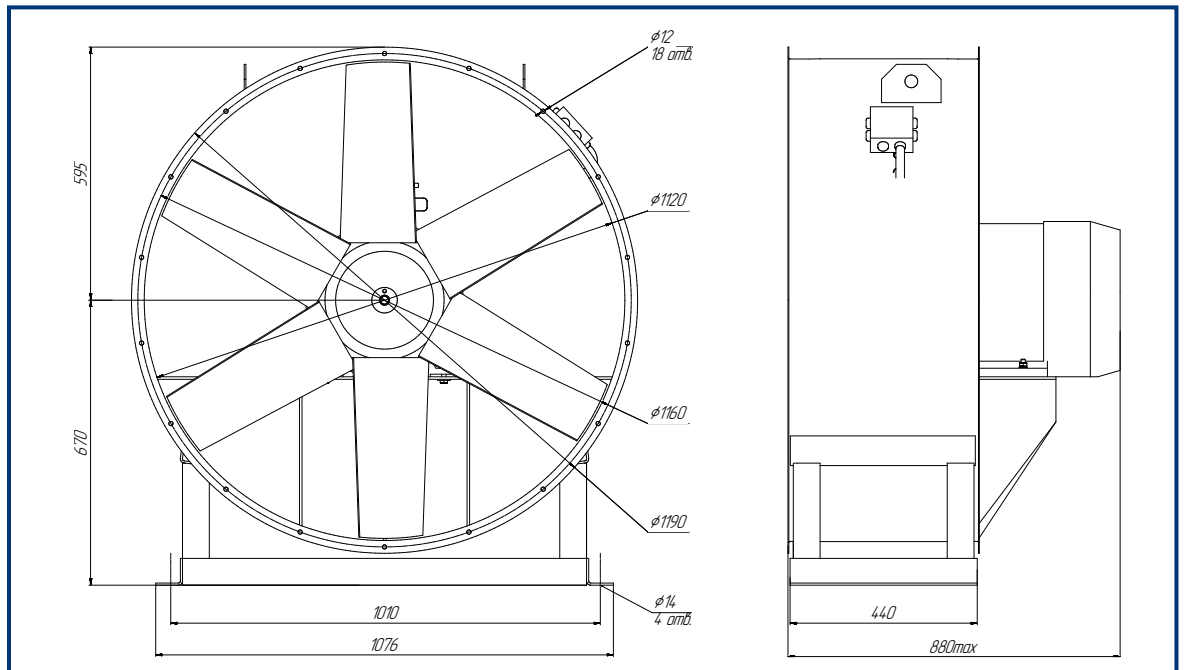
Аеродинамічна характеристика


№ кривої	Потужність, кВт	Частота обертання робочого колеса, об./хв.	Номінальний струм, А	Маса канального вентилятор, тах кг	Маса дахового вентилятор, тах кг
1	7,5	1440	15,8	212	356
2	11	1440	22,9	232	376
3	15	1450	30,1	272	416
4	18,5	1450	36,1	276	420
5	22	1450	43,2	311	455
6	30	1450	57,9	324	468
7	37	1450	69,9	402	540

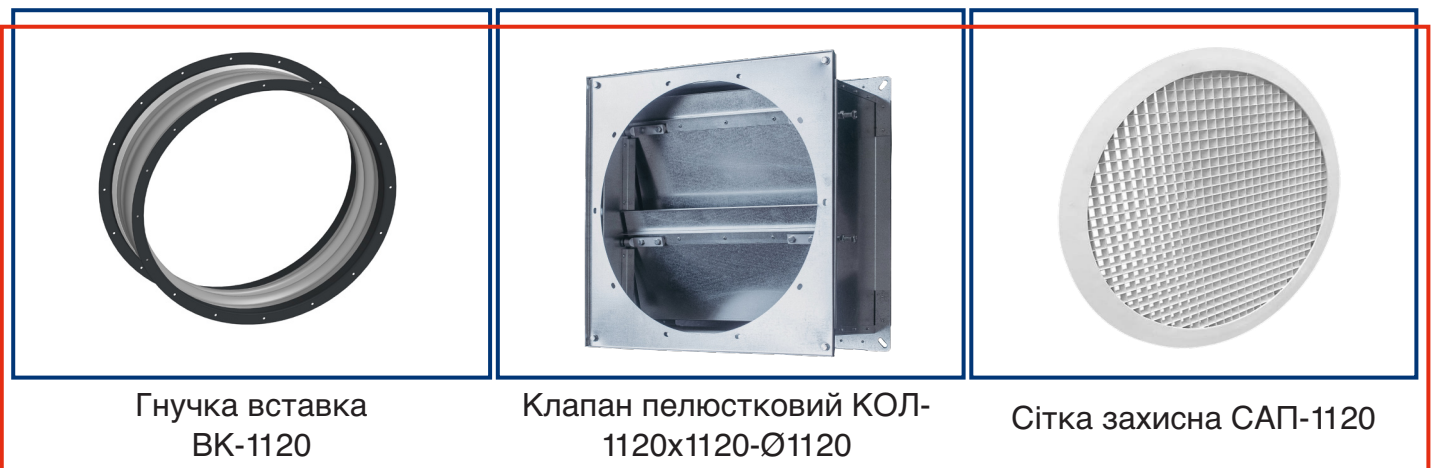
Габаритні та приєднувальні розміри
ВО-11,2-00



ВО-11,2-01

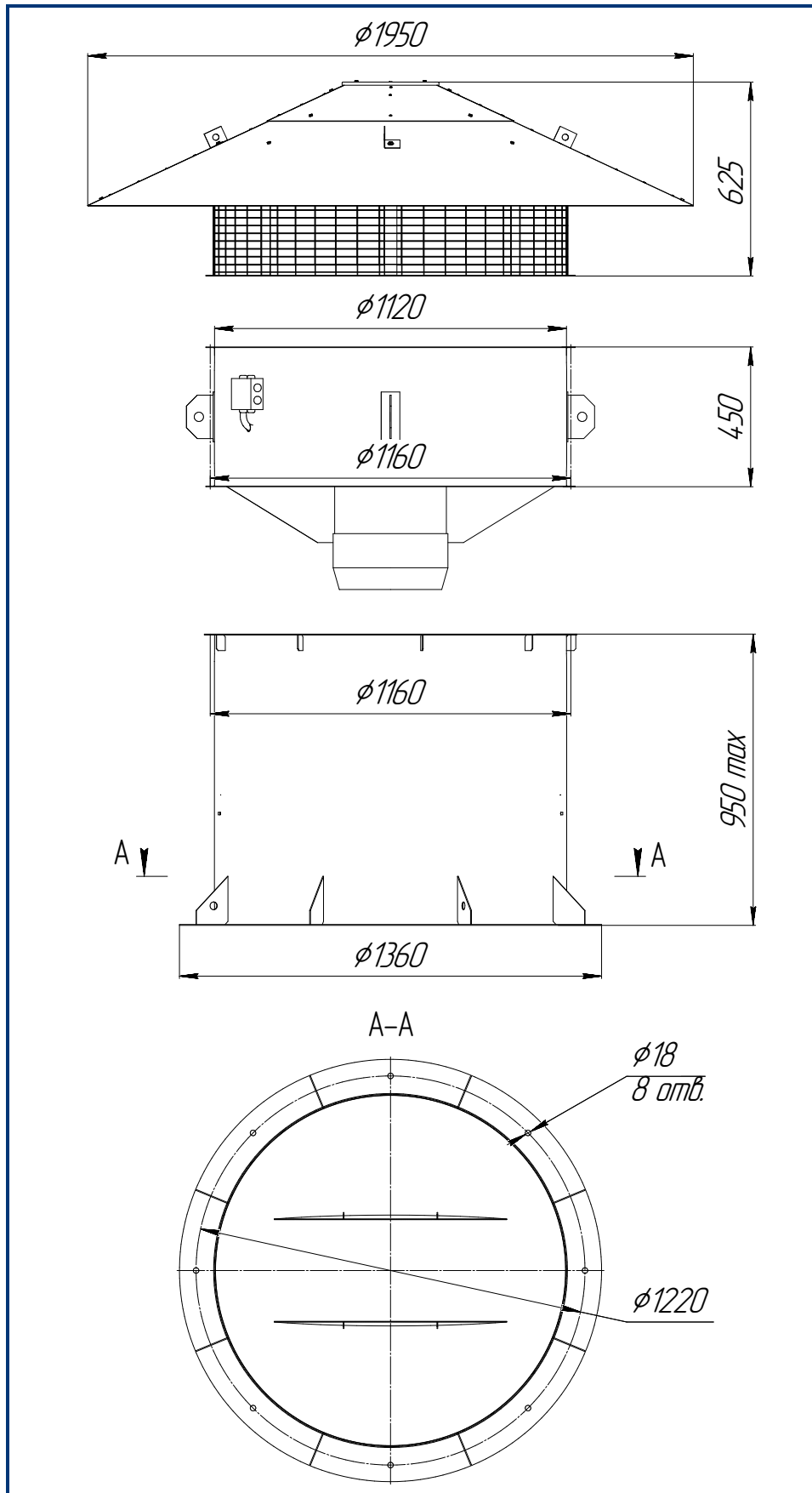


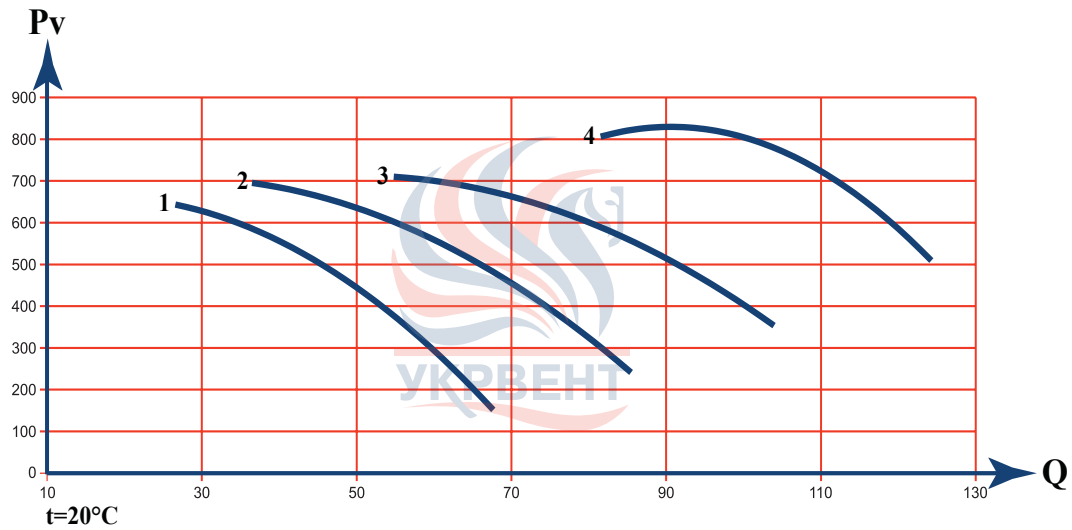
Додаткова комплектація



Габаритні та приєднувальні розміри

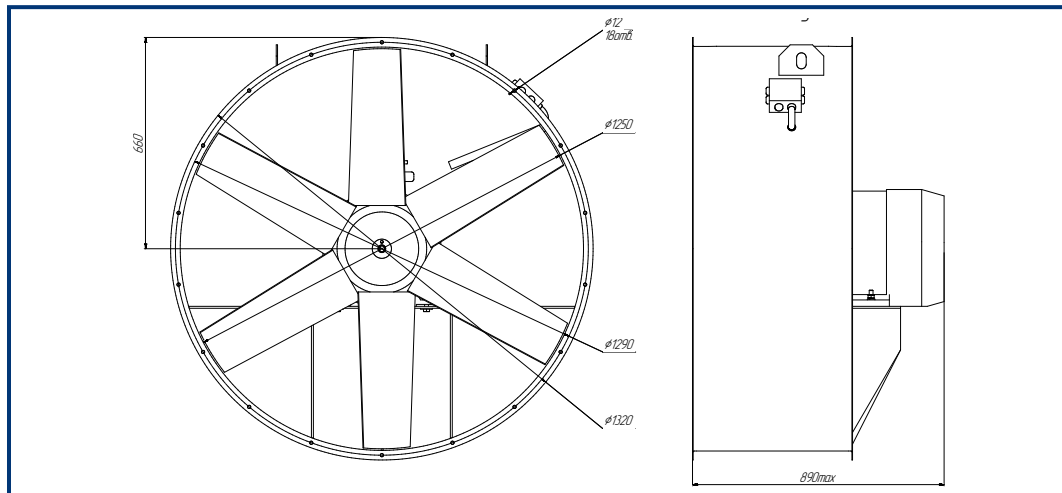
ВО-11,2-02



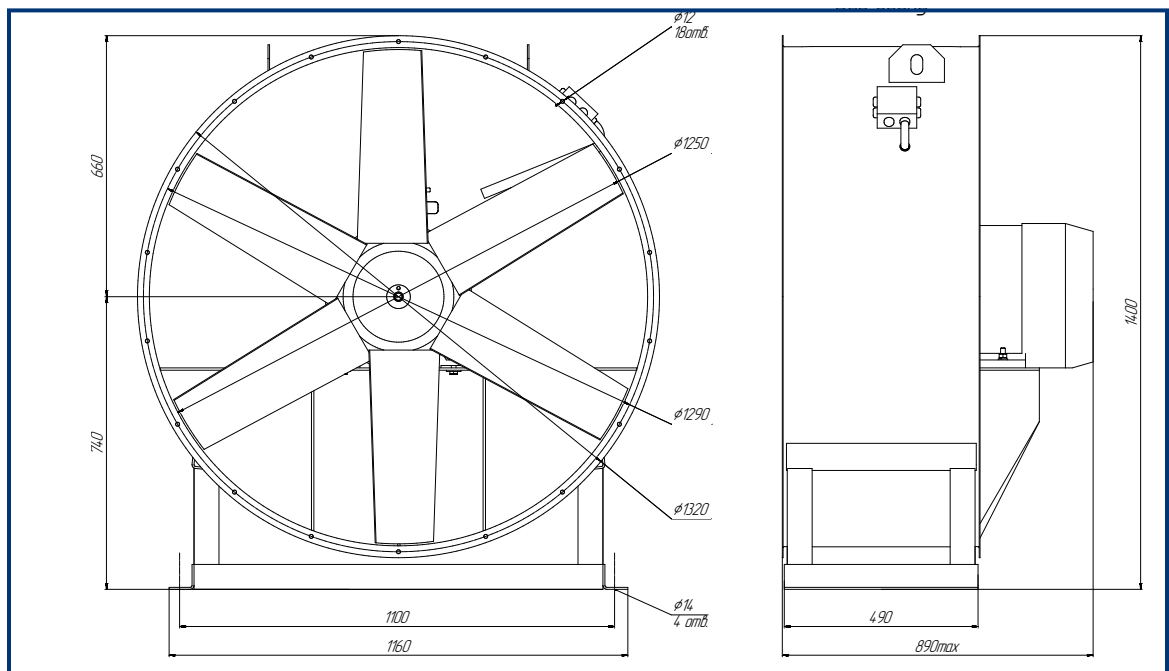
ВО-12,5
Аеродинамічна характеристика


№ кривої	Потужність, кВт	Частота обертання робочого колеса, об./хв.	Номінальний струм, А	Маса каналного вентилятора, тах кг	Маса дахового вентилятора, тах кг
1	18,5	1450	36,1	317	484
2	22	1450	43,2	341	508
3	30	1450	57,9	365	532
4	37	1450	69,9	443	610

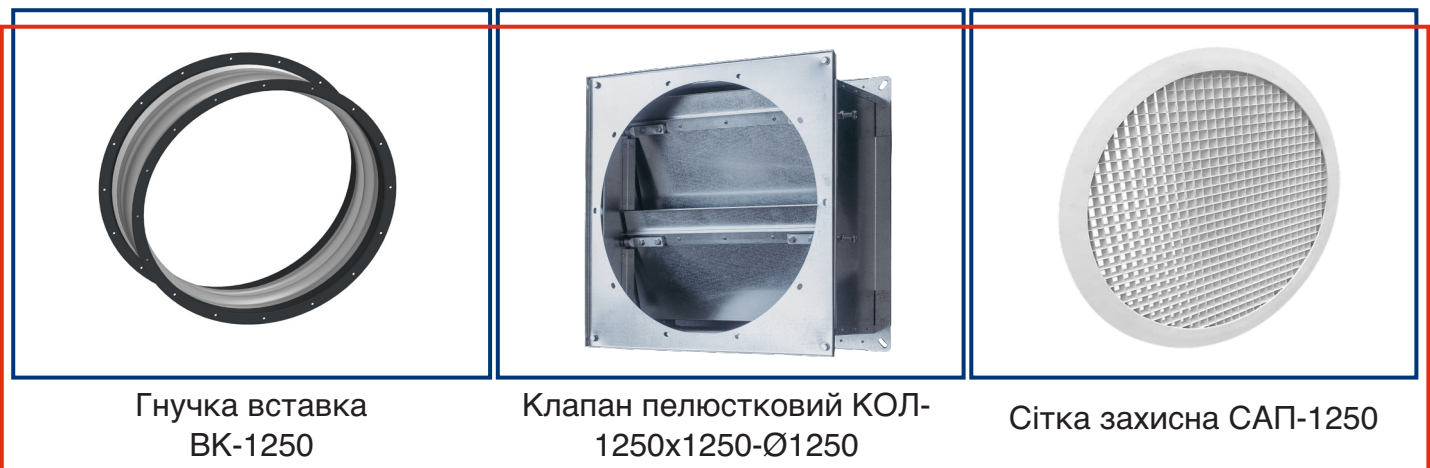
Габаритні та приєднувальні розміри
BO-12,5-00



BO-12,5-01

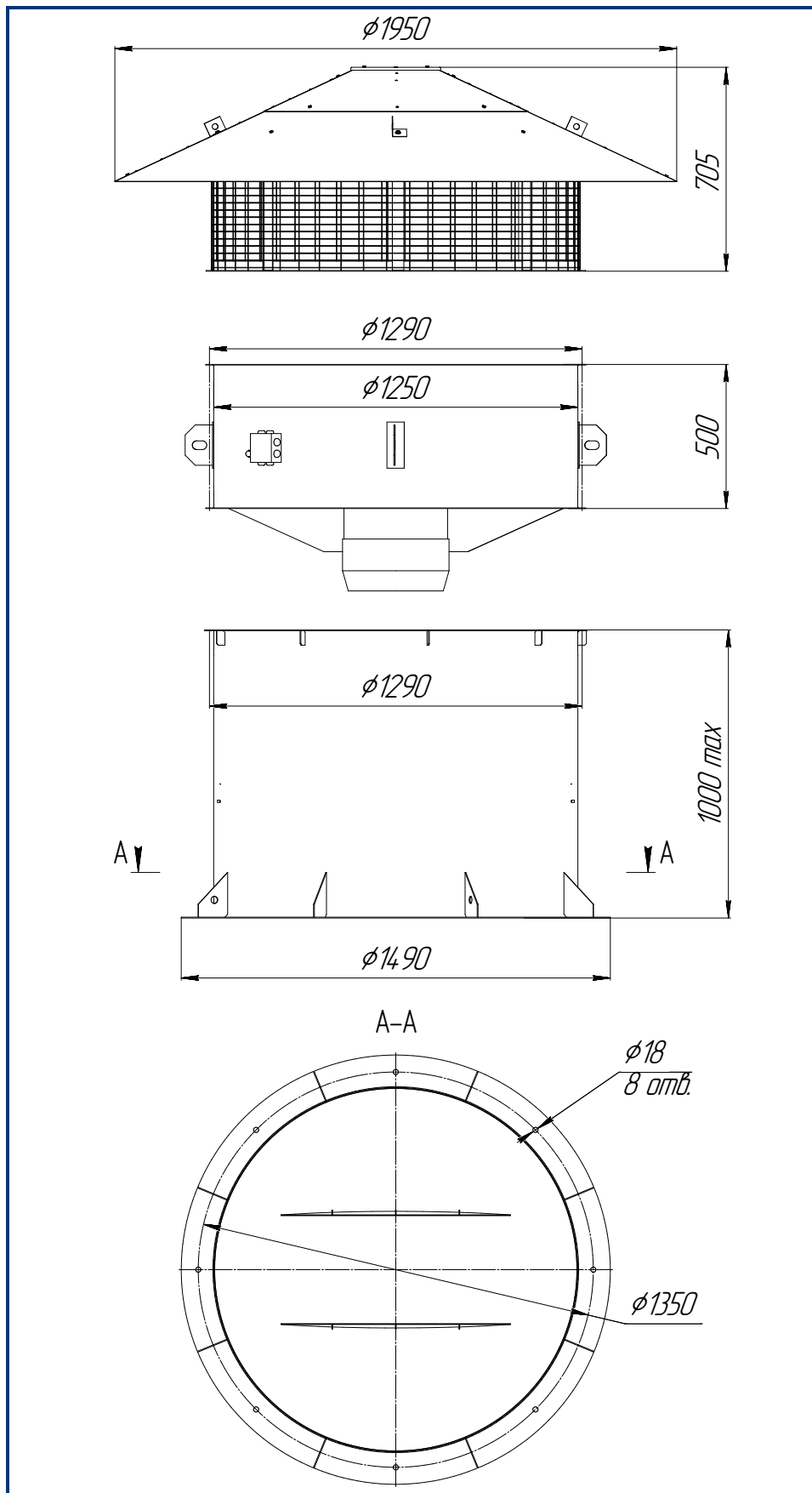


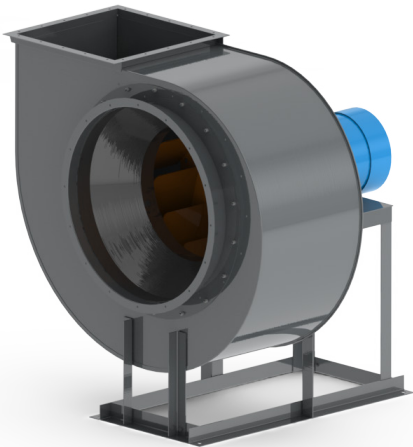
Додаткова комплектація



Габаритні та приєднувальні розміри

ВО-12,5-02





Вентилятори радіальні низького тиску **ВР-80-70** призначені для систем вентиляції, повітряного опалення та інших виробничих і санітарно-технічних цілей і слугують для переміщення повітря та інших газових сумішей в умовах помірного клімату при температурі довкілля від мінус 40°C до плюс 40°C, які не містять липких речовин, абразивного пилу та волокнистих матеріалів із запыленістю (вмістом інших твердих домішок) не більш як 100 мг/м³. Температура повітря та повітряних потоків має бути не більше ніж 80°C. Ступінь агресивності повітряних мас та інших газових сумішей до вуглецевої сталі, з якої виконані основні елементи радіального вентилятора **ВР-80-70** не повинна перевищувати агресивності повітря.

Технічні характеристики ВР-80-70:

- * використовуються у стаціонарних системах витяжної або припливної вентиляції;
- * продуктивність повітря від 400 м³/год до 84000 м³/год;
- * статичний тиск від 150 Па до 3100 Па;
- * одностороннього всмоктування;
- * кількість лопаток - 12 од.;
- * низький тиск;
- * корпус спіральний поворотний;
- * напрямок обертання - праве і ліве.

Вентилятори призначені для роботи в умовах помірного (У) клімату 1-ої категорії розміщення ГОСТ 15150. Температура довкілля від -40°C до +40°C.

Середнє значення віброшвидкості зовнішніх джерел вібрації у місцях установки вентилятора трохи більше ніж 2 мм/с.

Аеродинамічні характеристики вентиляторів представлені на графіках, де:

Q — продуктивність повітря м³/год 10³;

Psv - статичний тиск при p₀=1,2кг/м³ і t₀= 20°C повітря;

Створюваний вентилятором тиск **Psv** та споживча потужність електродвигуном **N**, при іншій щільності **p** переміщуваного середовища або іншої температури повітря **t** можна розрахувати за такими формулами:

$$Psv_p = (p / p_0) * Psv_0, \quad Np = (p / p_0) * N_0$$

$$Psv_t = [293 / (273 + t)] * Psv_0, \quad Nt = [293 / (273 + t)] * N_0$$

Маркування

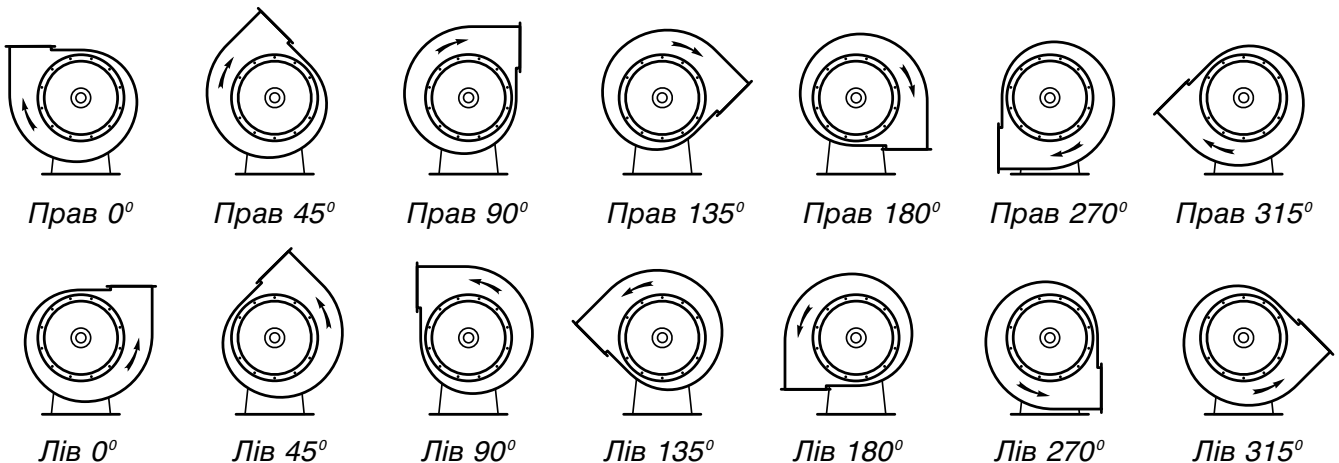
Приклад:

Вентилятор радіальний ВР-80-70; номер 6,3; загальнопромислового виконання; температура переміщуваного повітря до 80°C; положення корпусу правий 0°; електродвигун із настановною потужністю $N_y=4$ кВт, частота обертання $n=1500$ об./хв.

ВР-80-70 - 6,3 - О - 80° - Пр.0° - 4/1500

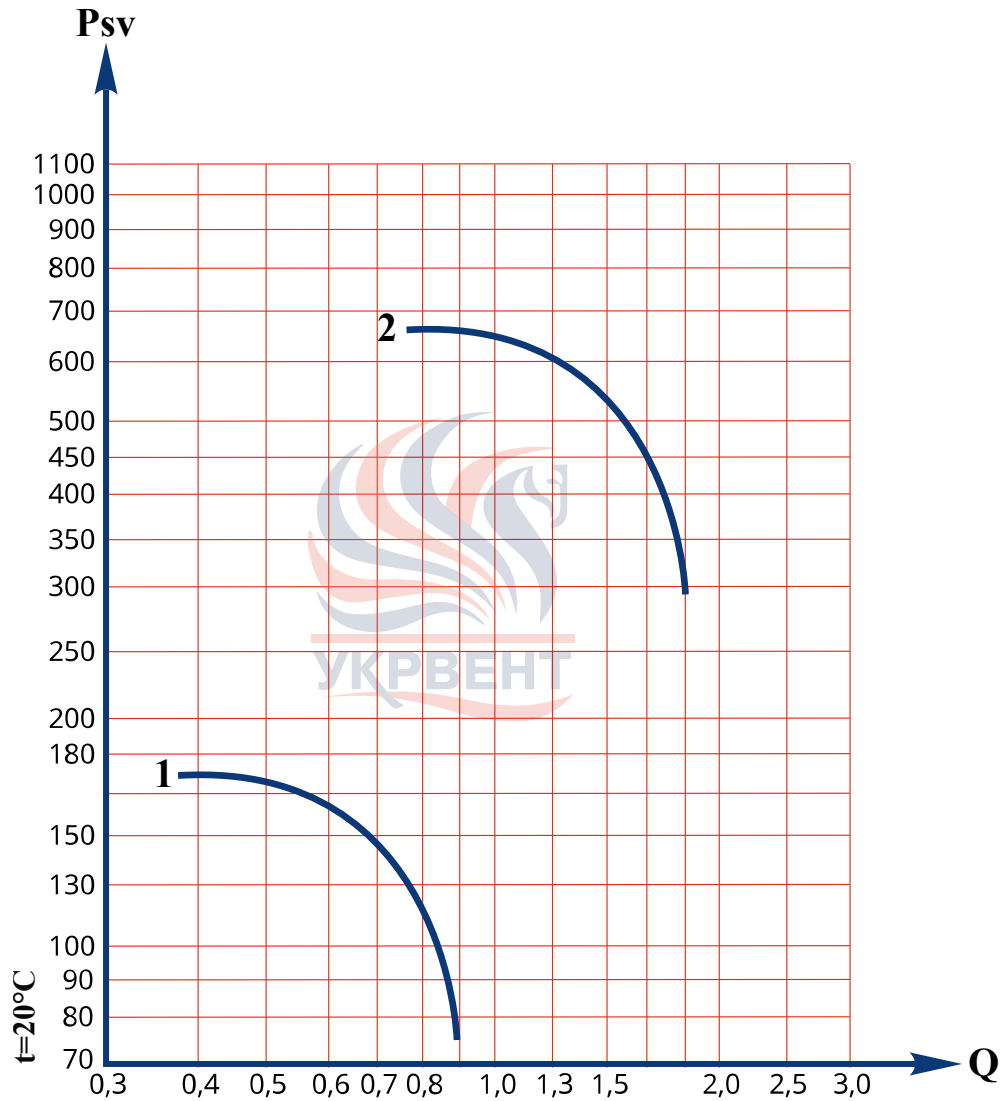
Тип вентилятора: ВР-80-70					
Номер вентилятора: 2,5; 3,15; 3,55; 4; 4,5; 5; 5,6; 6,3; 7,1; 8; 9; 10; 11,2; 12,5;					
Призначення: О - загальнопромислове; ДУ - димовидалення; Ж - жаростійке; К - корозійностійке (вказати марку нержавіючої сталі); ВЗІ - вибухозахищене;					
Температура переміщуваного повітря, °С: 80 (О); 200 (Ж); 400 (ДУ); 600 (ДУ);					
Положення корпусу вентилятора: Лів./Прав. - 0°; 45°; 90°; 135°; 180°; 270°; 315°;					
Параметри електродвигуна, N_y/n : N_y - потужність, кВт; n - синхрона частота обертання, об./хв. (750; 1000; 1500; 3000);					

Варіанти положення корпусу вентилятора



Увага!

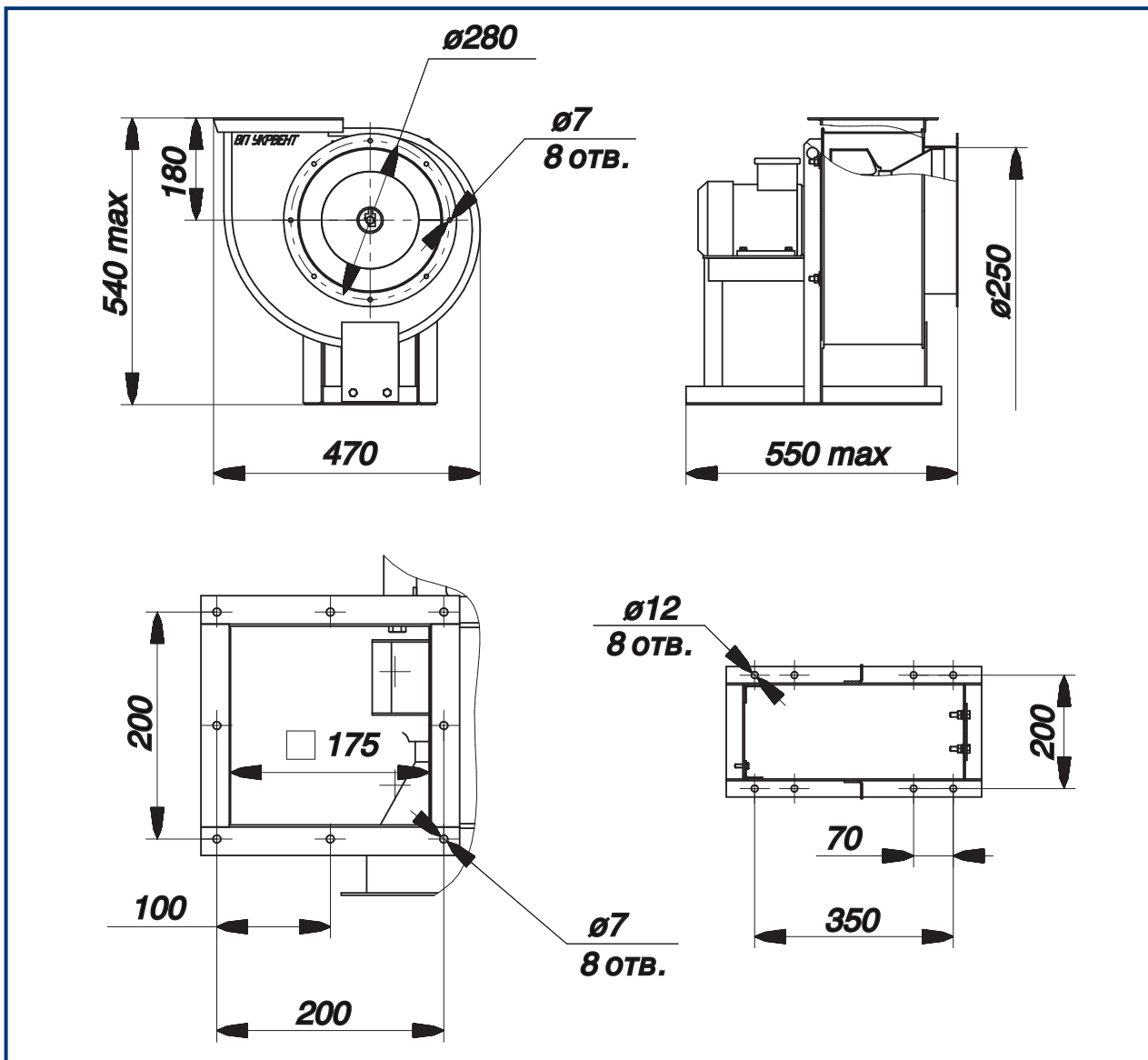
Вентилятори мають стандартну комплектацію трифазним електродвигуном, у разі необхідності можливе встановлення однофазного електродвигуна.

ВР-80-70-2,5
Аеродинамічна характеристика


№ кривої	Потужність, кВт	Частота обертання робочого колеса, об./хв.	Номінальний струм, А	Маса вентилятора, max кг	Акустика, дБ
1	0,25	1320	0,82	28	70
2	0,55	2770	1,4	28	85

ВР-80-70-2,5

Габаритні та приєднувальні розміри вентилятора ВР-80-70-2,5



Додаткова комплектація



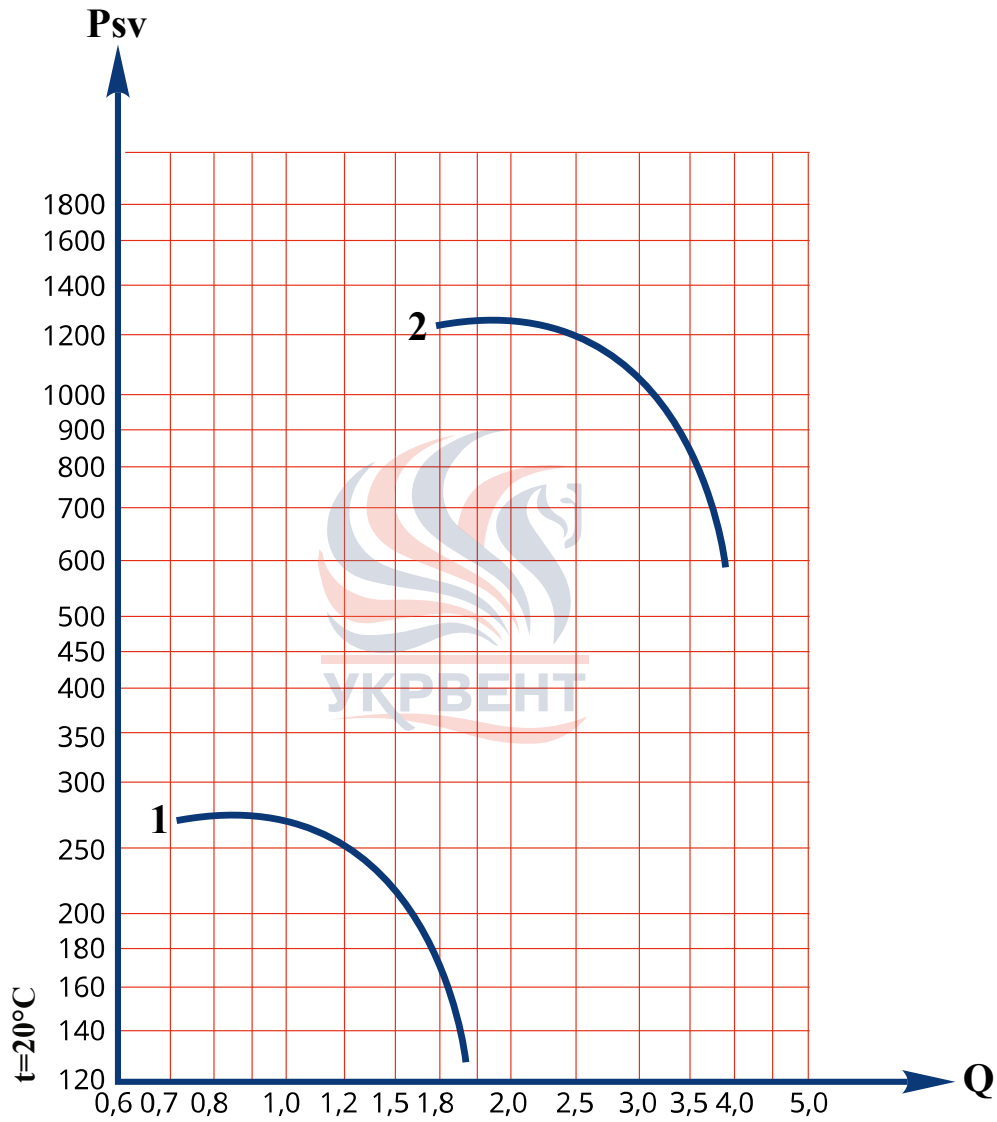
Гнучка вставка
BK-250



Перетворювач частоти
UVE-810



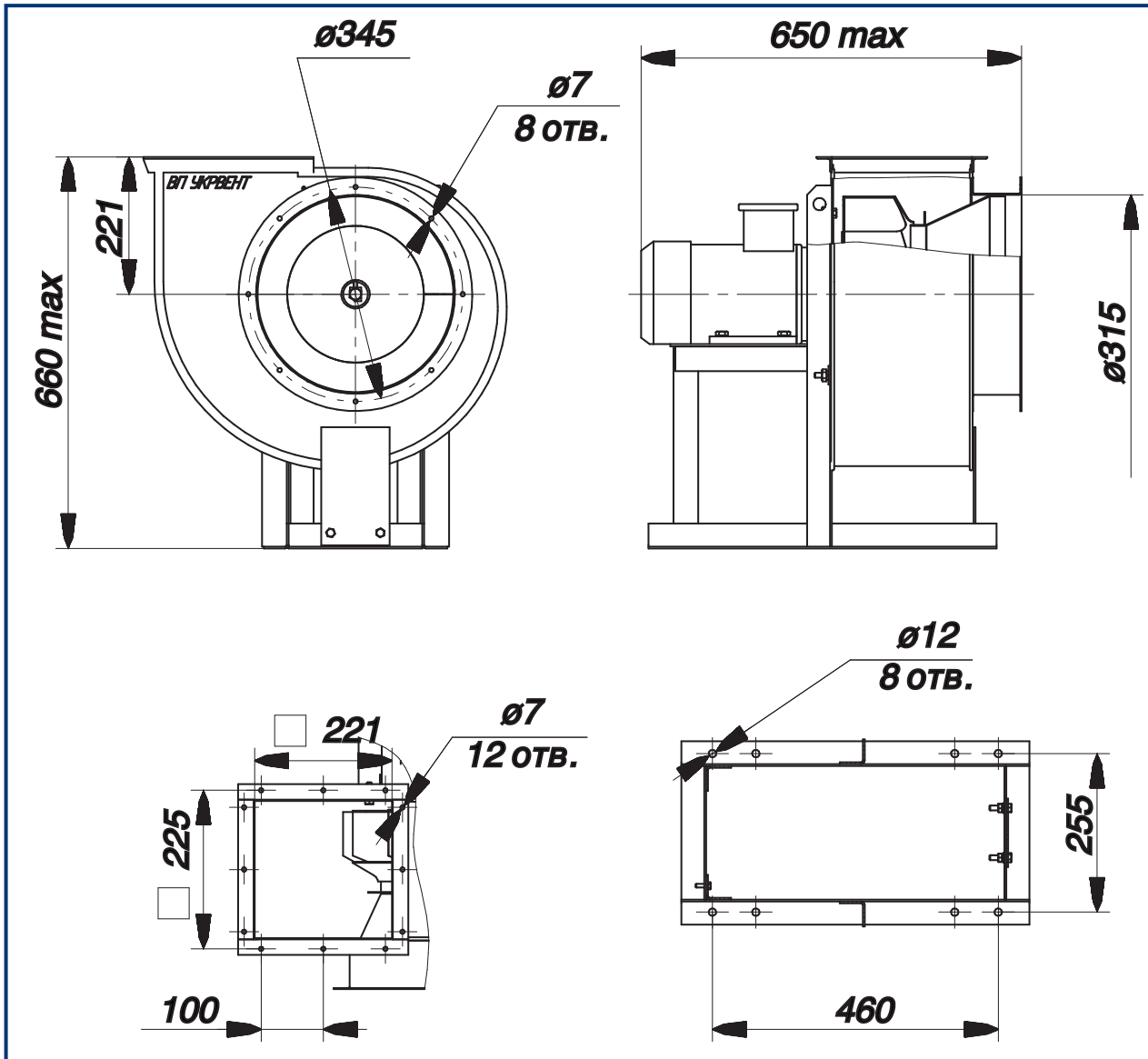
Віброізолятор PB-30

ВР-80-70-3,15
Аеродинамічна характеристика


№ кривої	Потужність, кВт	Частота обертання робочого колеса, об./хв.	Номінальний струм, А	Маса вентилятора, max кг	Акустика, дБ
1	0,37	1325	1,22	41	71
2	1,5	2790	3,48	46	87

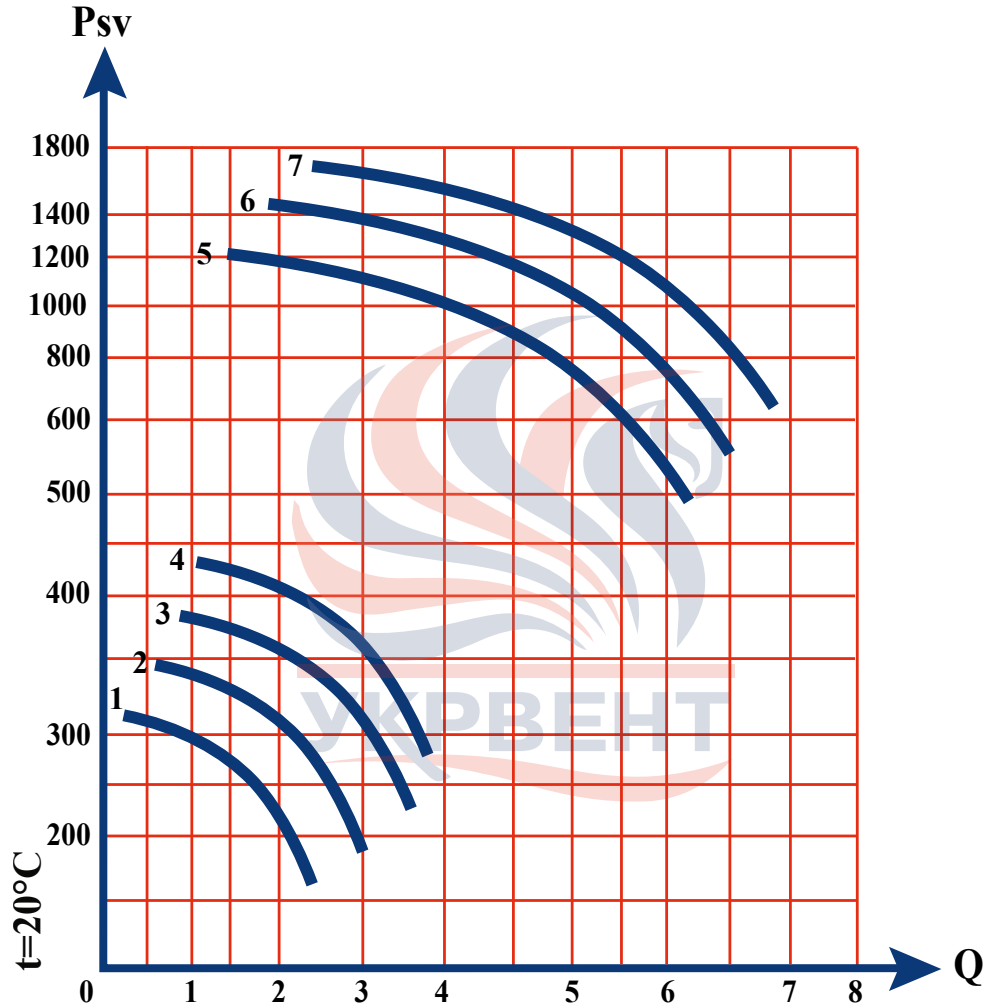
ВР-80-70-3,15

Габаритні та приєднувальні розміри вентилятора ВР-80-70-3,15



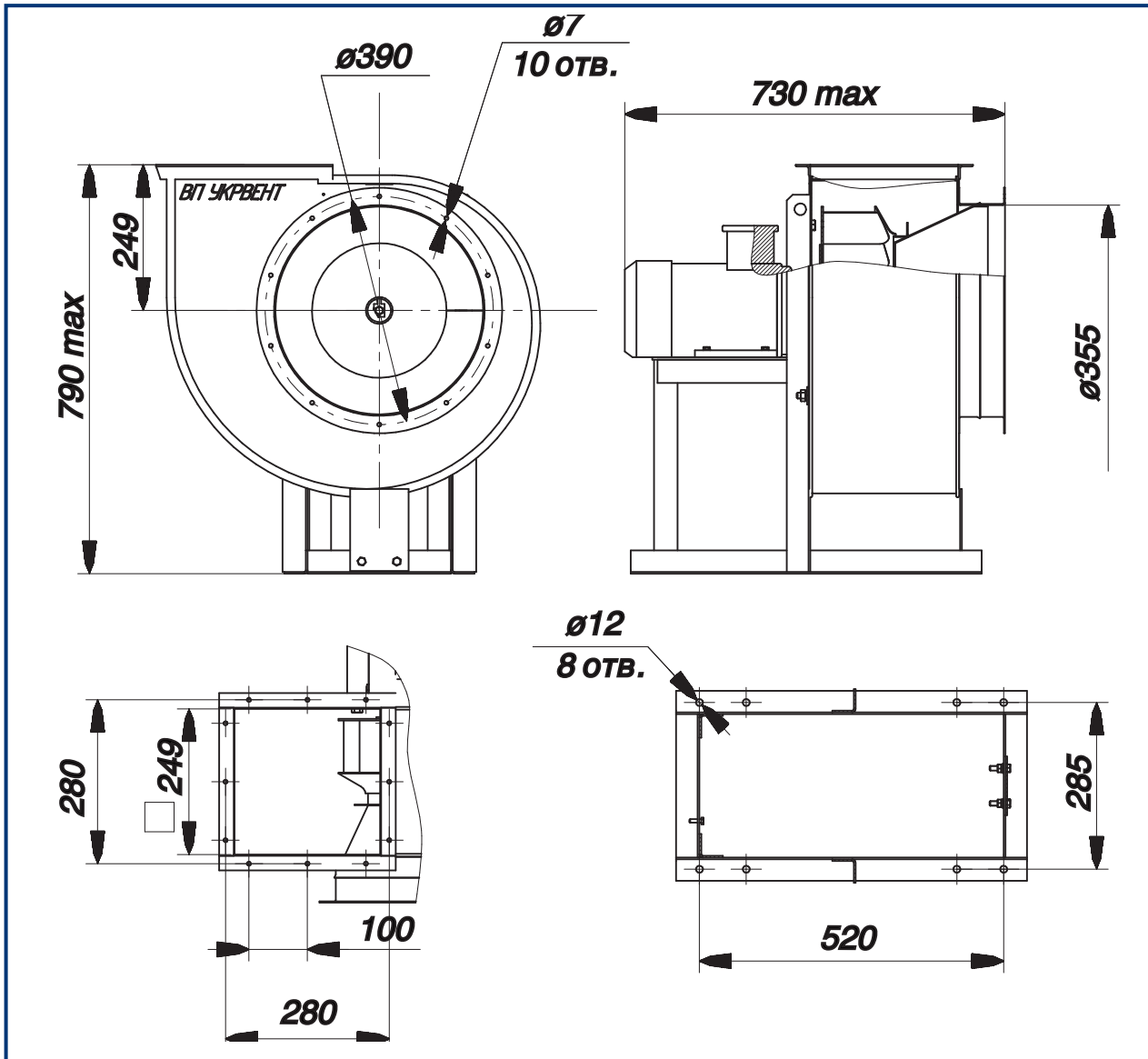
Додаткова комплектація



ВР-80-70-3,55
Аеродинамічна характеристика


№ кривої	Потужність, кВт	Частота обертання робочого колеса, об./хв.	Номінальний струм, А	Маса вентилятора, max кг	Акустика, дБ
1	0,25	1320	0,82	52	71
2	0,37	1325	1,12	53	72
3	0,55	1350	1,57	54	72
4	0,75	1360	2,05	56	73
5	1,5	2840	3,46	64	88
6	2,2	2840	4,85	68	88
7	3	2845	6,34	71	90

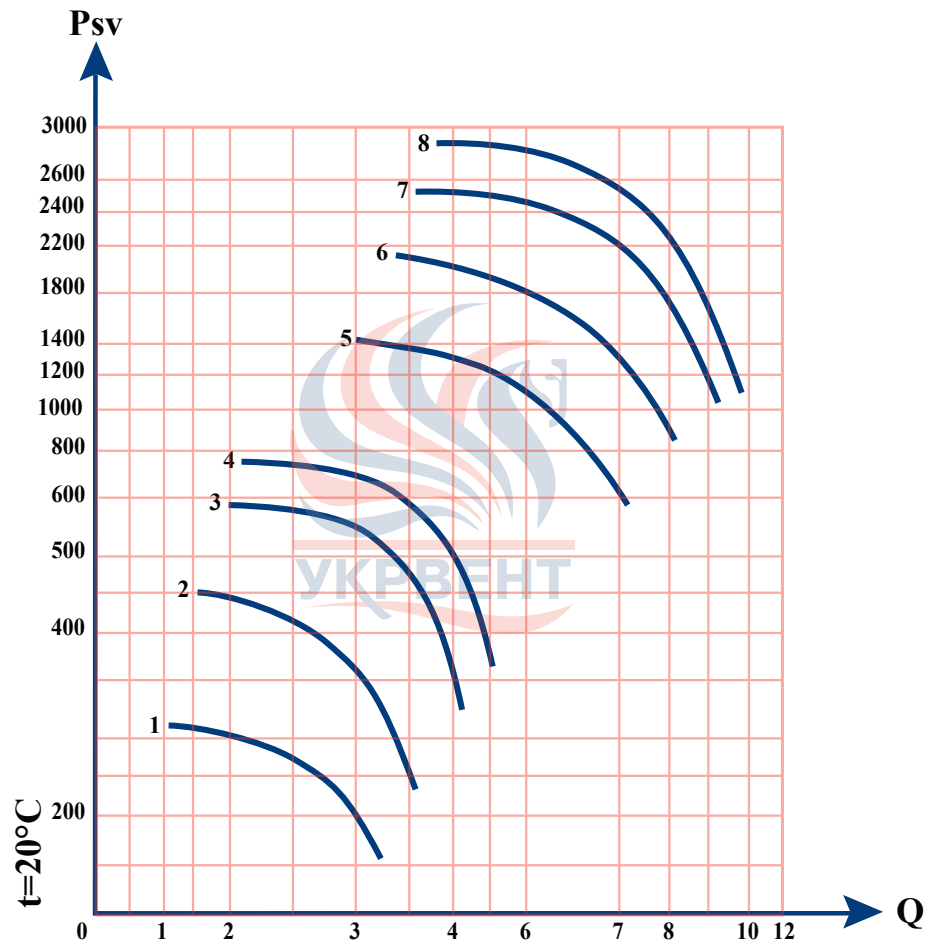
ВР-80-70-3,55



Додаткова комплектація



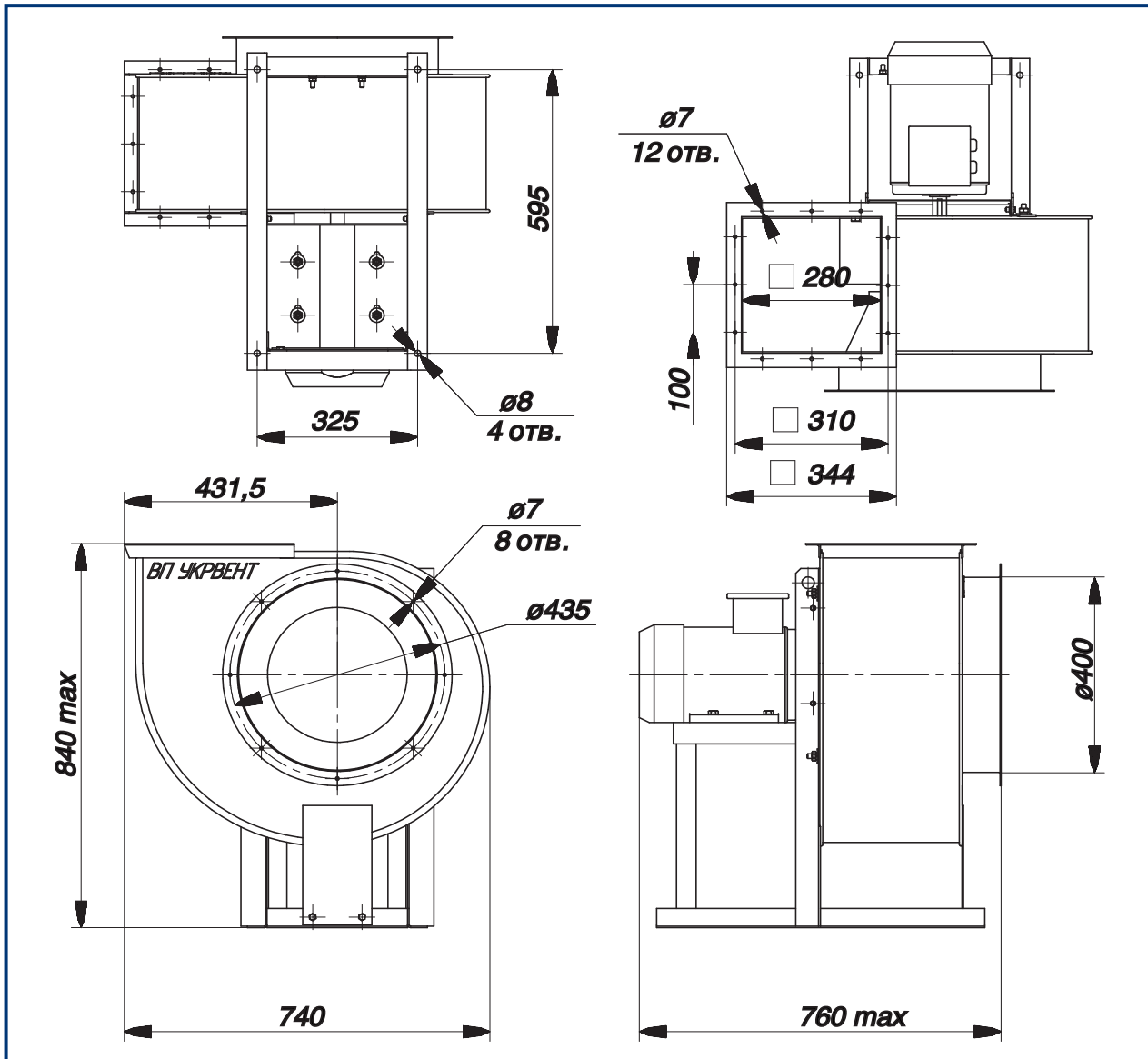
ВР-80-70-4

Аеродинамічна характеристика


№ кривої	Потужність, кВт	Частота обертання робочого колеса, об./хв.	Номінальний струм, А	Маса вентилятора, max кг	Акустика, дБ
1	0,37	1325	1,2	65	83
2	0,55	1350	1,8	66	87
3	0,75	1360	2,2	67	89
4	1,1	1375	3	71	92
5	3	2845	6,5	76	100
6	4	2870	8,4	85	103
7	5,5	2870	11	89	105
8	7,5	2880	15,2	108	108

ВР-80-70-4

Габаритні та приєднувальні розміри вентилятора ВР-80-70-4



Додаткова комплектація



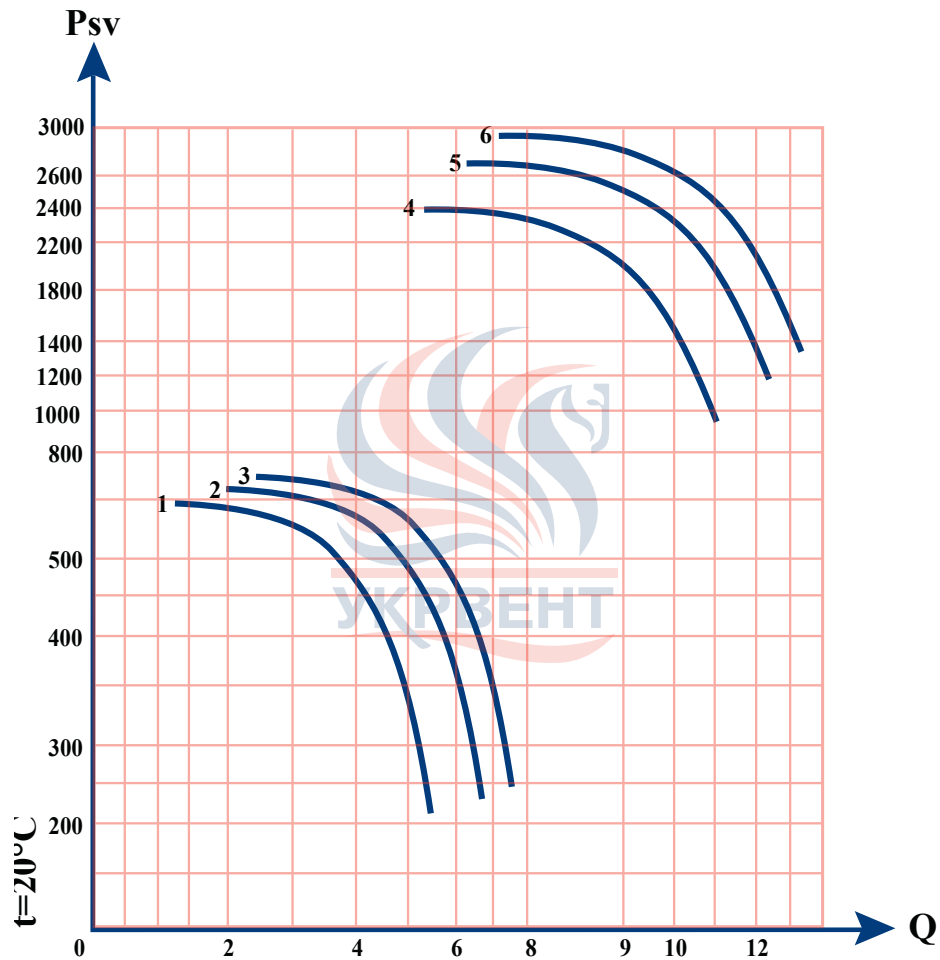
Гнучка вставка
BK-400



Перетворювач частоти
UVE-810



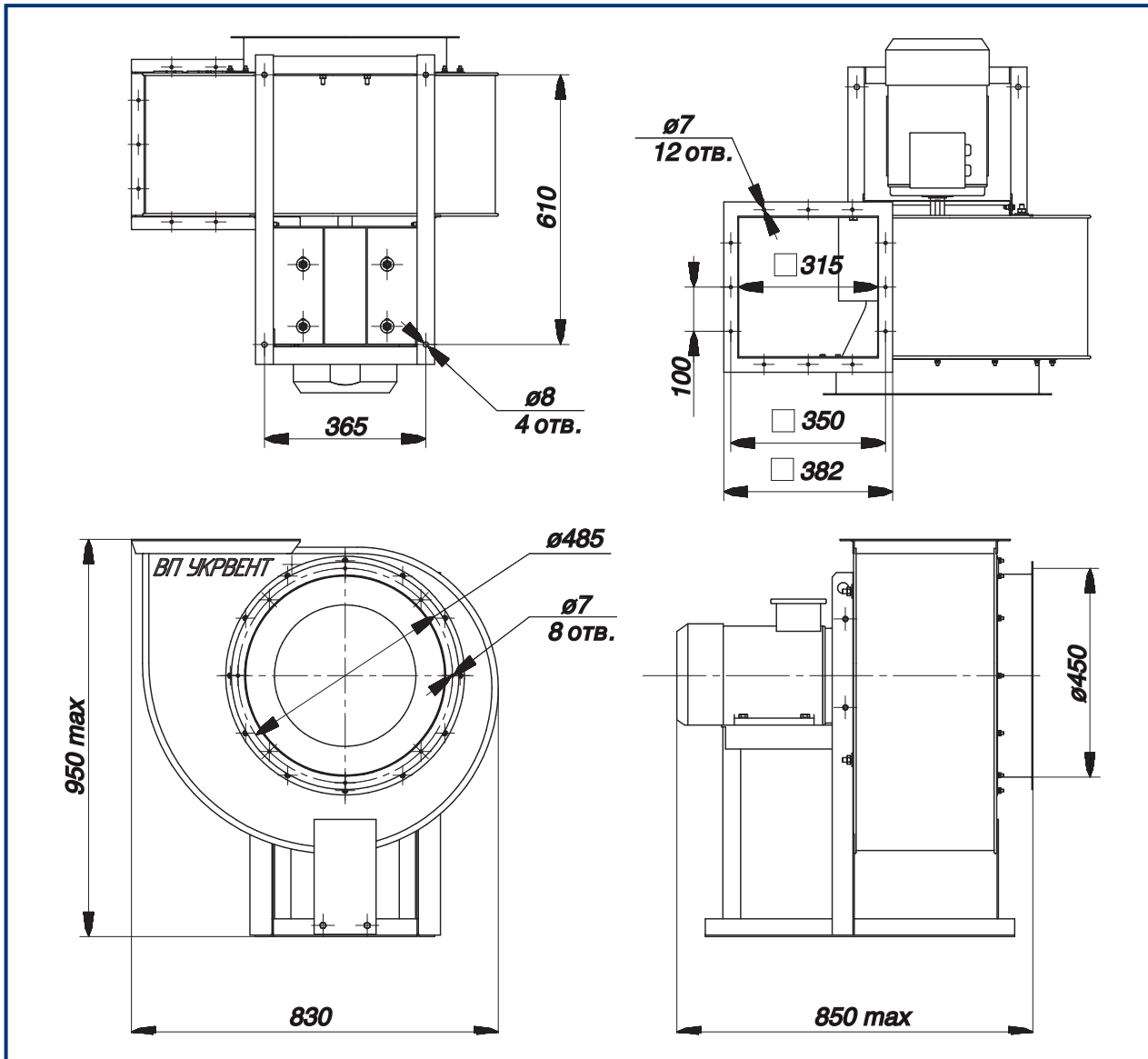
Віброізолятор PB-30

ВР-80-70-4,5
Аеродинамічна характеристика


№ кривої	Потужність, кВт	Частота обертання робочого колеса, об./хв.	Номінальний струм, А	Маса вентилятора, max кг	Акустика, дБ
1	0,75	1360	2,2	80	93
2	1,1	1375	3	84	95
3	1,5	1390	4	88	99
4	5,5	2870	11	102	103
5	7,5	2880	15,2	121	104
6	11	2900	21,8	158	108

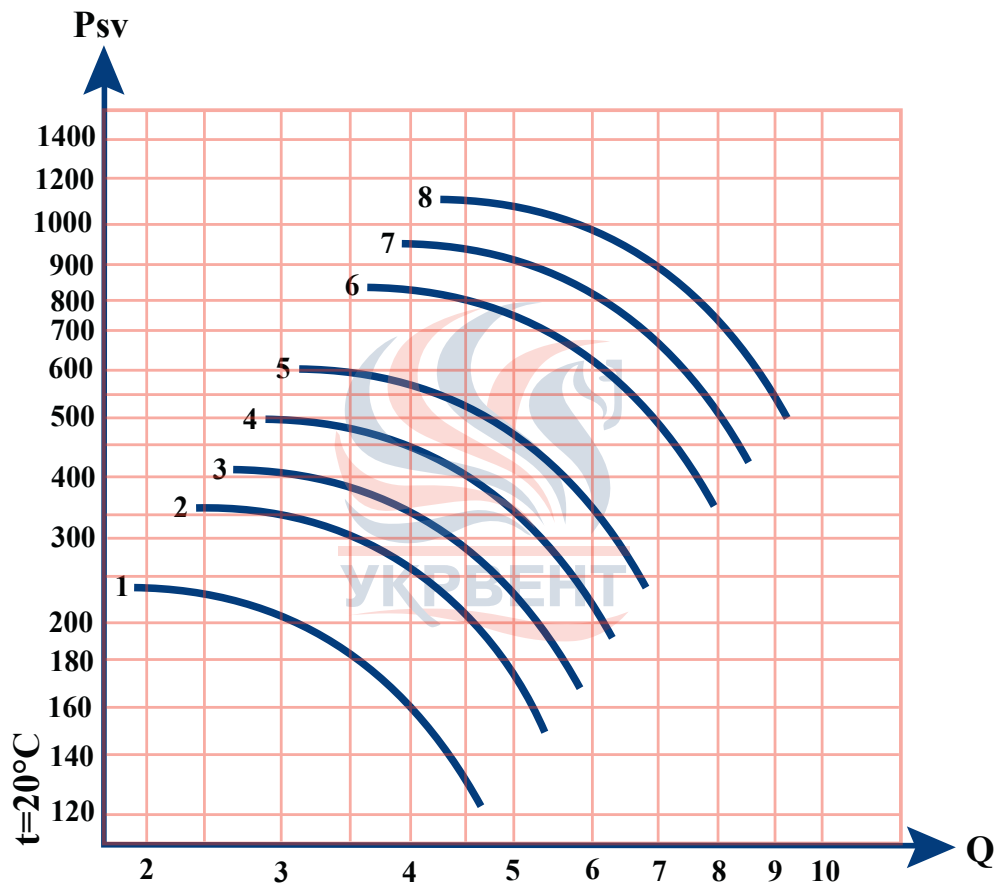
ВР-80-70-4,5

Габаритні та приєднувальні розміри вентилятора ВР-80-70-4,5



Додаткова комплектація

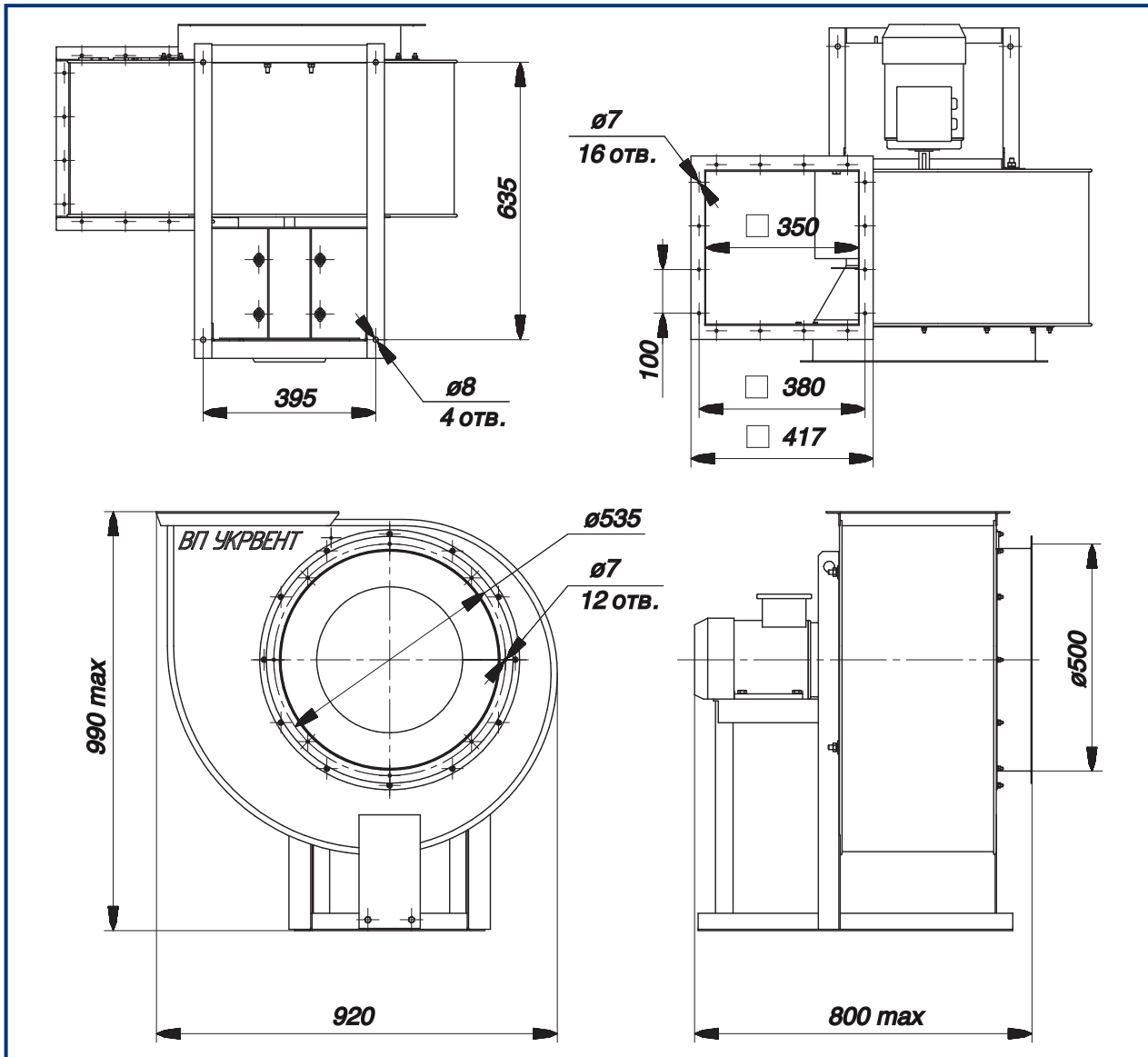


ВР-80-70-5
Аеродинамічна характеристика


№ кривої	Потужність, кВт	Частота обертання робочого колеса, об./хв.	Номінальний струм, А	Маса вентилятора, max кг	Акустика, дБ
1	0,37	895	1,4	90	93
2	0,55	895	1,9	90	95
3	0,75	910	2,3	94	97
4	1,1	910	3,2	98	99
5	1,1	1375	3	94	103
6	1,5	1390	4	98	104
7	2,2	1400	5,3	103	106
8	3	1420	7,2	112	108

ВР-80-70-5

Габаритні та приєднувальні розміри вентилятора ВР-80-70-5



Додаткова комплектація



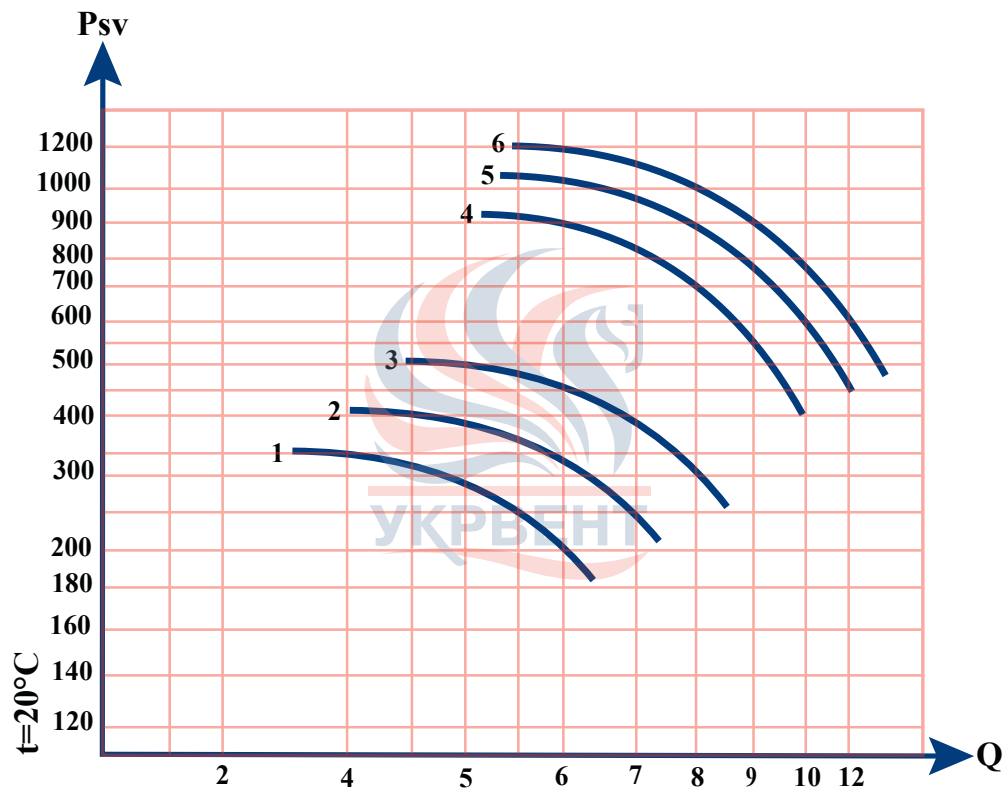
Гнучка вставка
BK-500



Перетворювач частоти
UVE-810



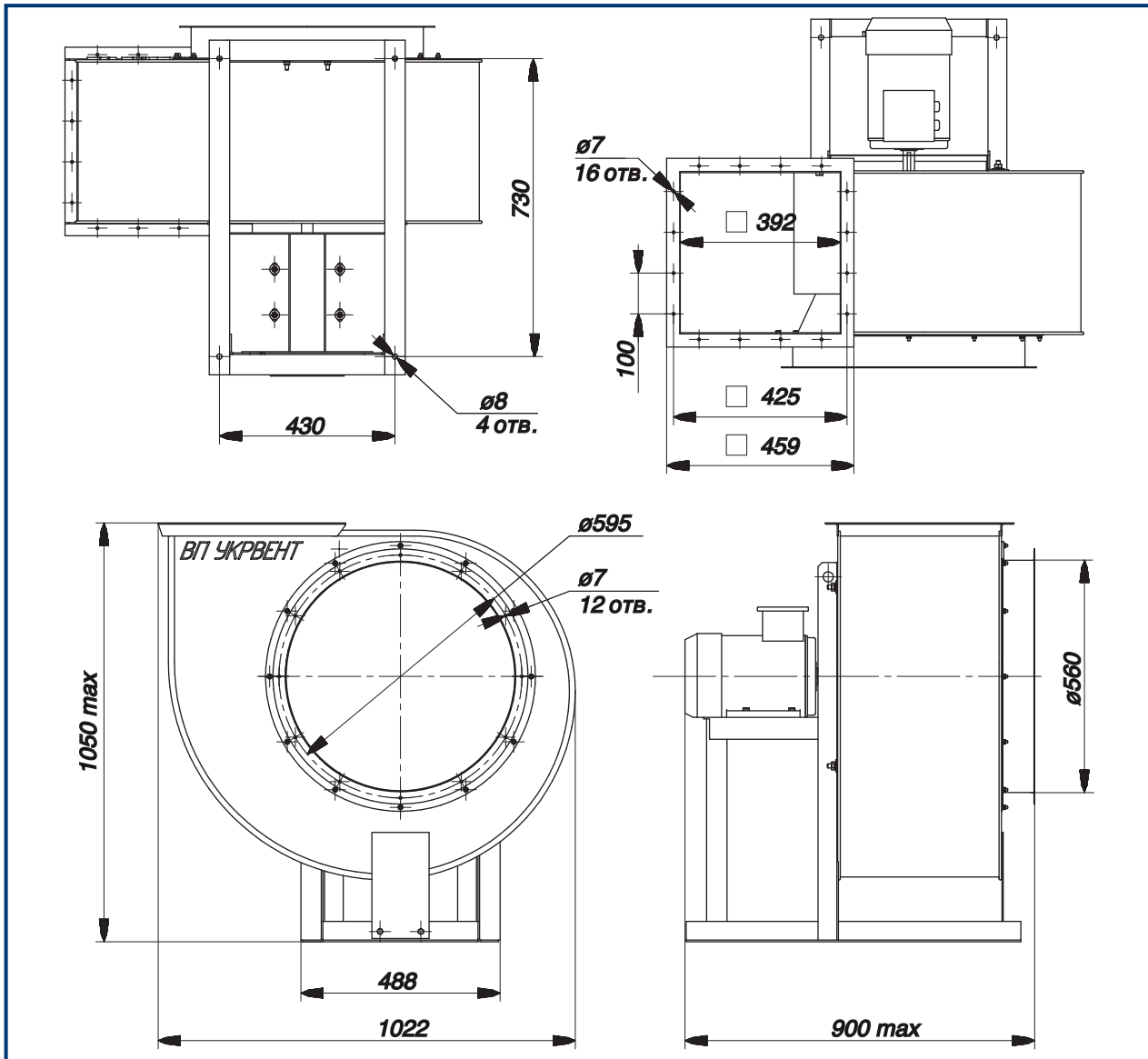
Віброізолятор PB-30

ВР-80-70-5,6
Аеродинамічна характеристика


№ кривої	Потужність, кВт	Частота обертання робочого колеса, об./хв.	Номінальний струм, А	Маса вентилятора, max кг	Акустика, дБ
1	0,75	910	2,3	119	86
2	1,1	910	3,2	123	89
3	1,5	920	4,2	128	94
4	2,2	1400	5,3	128	101
5	3	1420	7,2	137	103
6	4	1420	9,3	140	107

ВР-80-70-5,6

Габаритні та приєднувальні розміри вентилятора ВР-80-70-5,6



Додаткова комплектація



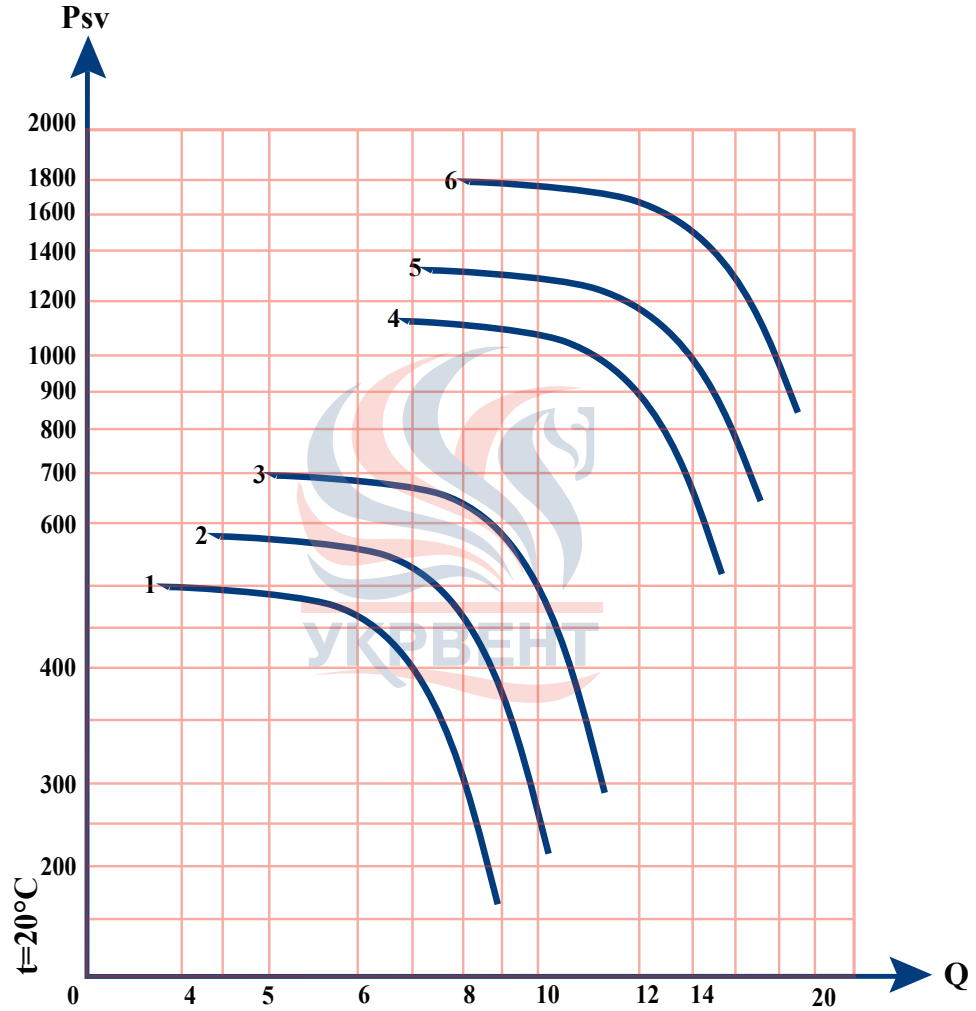
Гнучка вставка
BK-560



Перетворювач частоти
UVE-810



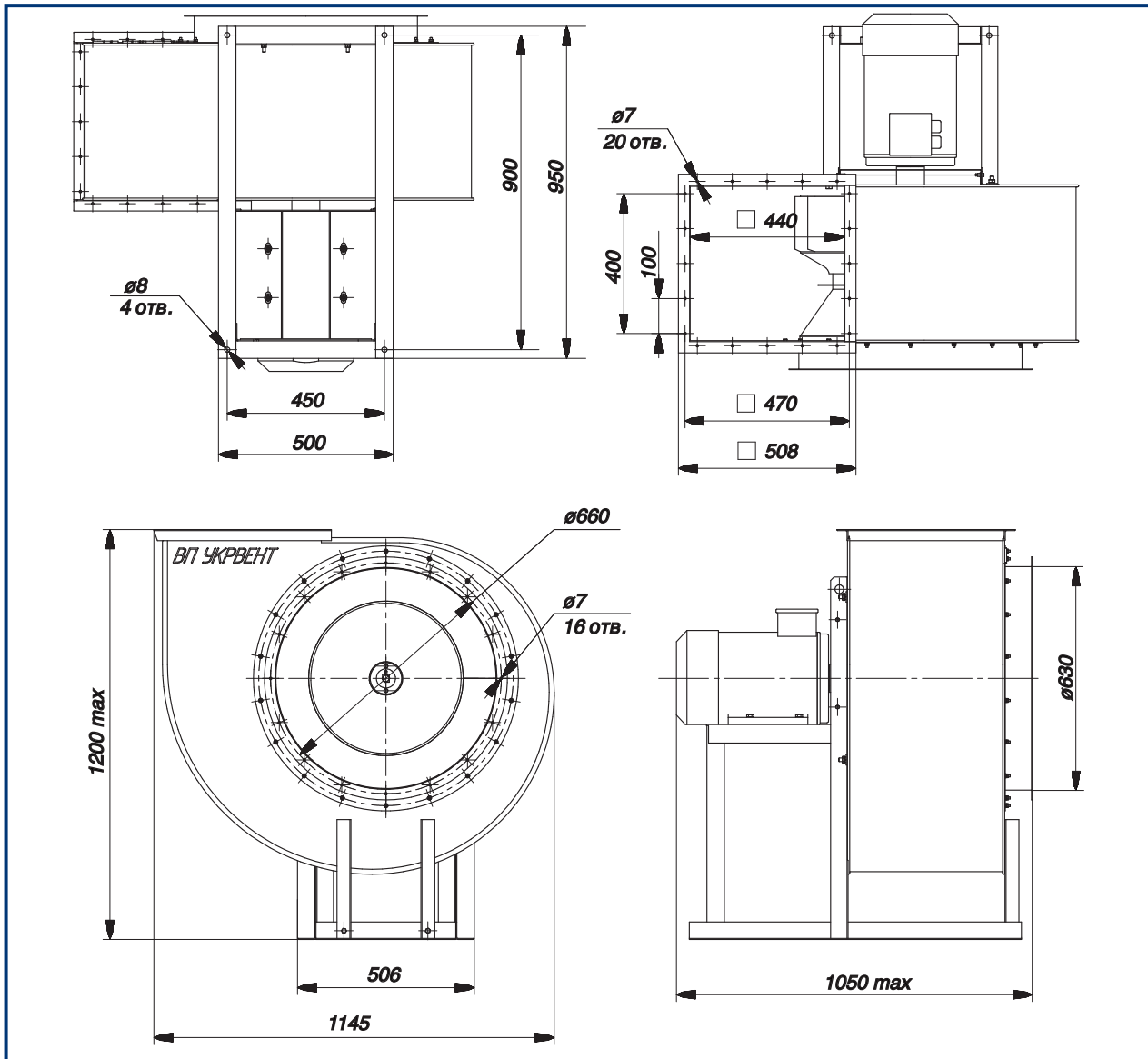
Віброізолятор PB-30

ВР-80-70-6,3
Аеродинамічна характеристика


№ кривої	Потужність, кВт	Частота обертання робочого колеса, об./хв.	Номінальний струм, А	Маса вентилятора, max кг	Акустика, дБ
1	1,1	910	3,18	135	87
2	1,5	920	4,2	140	92
3	2,2	930	5,9	153	96
4	4	1420	9,3	152	103
5	5,5	1430	12,3	170	105
6	7,5	1440	16,1	195	107

ВР-80-70-6,3

Габаритні та приєднувальні розміри вентилятора ВР-80-70-6,3



Додаткова комплектація



Гнучка вставка
BK-630

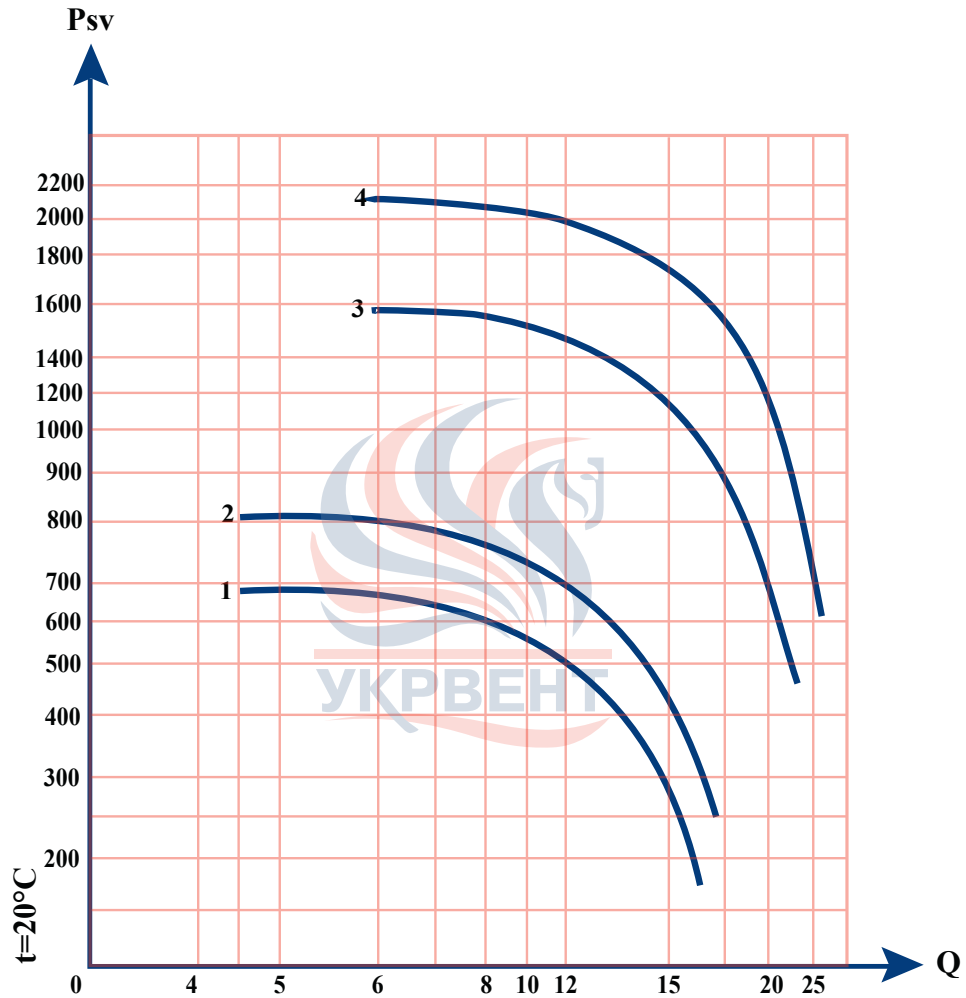


Перетворювач частоти
UVE-810



Віброізолятор PB-40

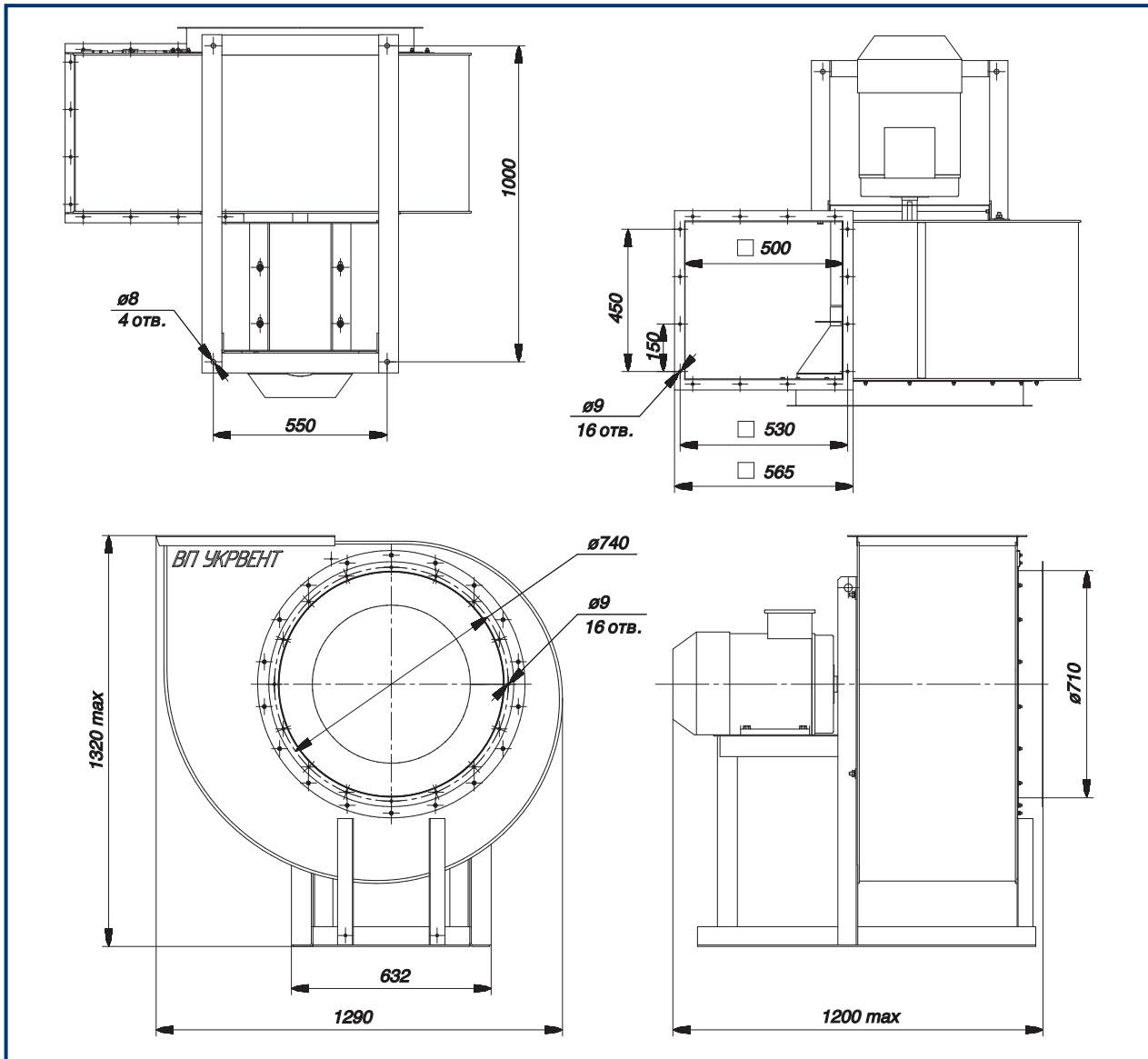
ВР-80-70-7,1

Аеродинамічна характеристика


№ кривої	Потужність, кВт	Частота обертання робочого колеса, об./хв.	Номінальний струм, А	Маса вентилятора, max кг	Акустика, дБ
1	2,2	930	5,9	216	94
2	3	935	7,9	229	99
3	7,5	1440	16,1	258	105
4	11	1450	23,1	269	109

ВР-80-70-7,1

Габаритні та приєднувальні розміри вентилятора ВР-80-70-7,1



Додаткова комплектація



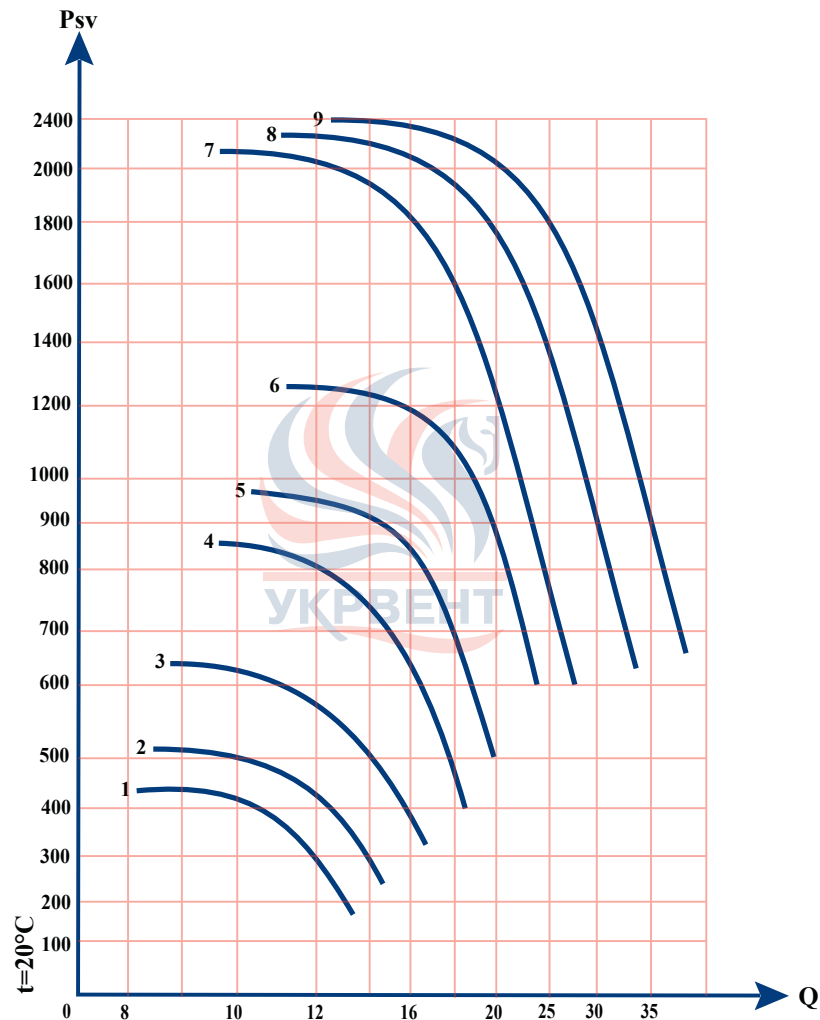
Гнучка вставка
BK-710



Перетворювач частоти
UVE-810



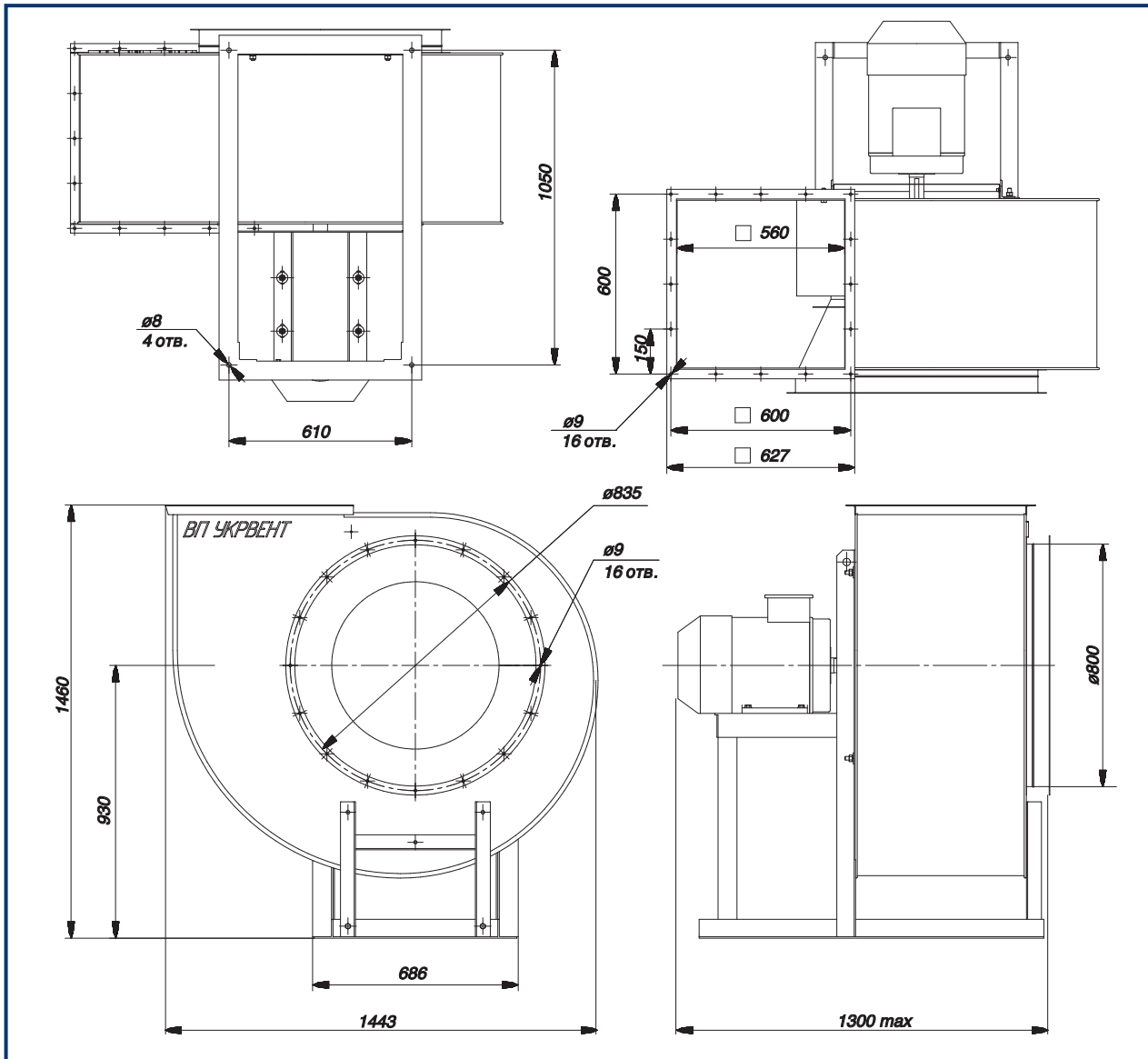
Віброізолятор PB-40

ВР-80-70-8
Аеродинамічна характеристика


№ кривої	Потужність, кВт	Частота обертання робочого колеса, об./хв.	Номінальний струм, А	Маса вентилятора, max кг	Акустика, дБ
1	1,5	690	4,5	293	92
2	2,2	700	6,4	290	93
3	3	700	8,6	297	95
4	4	935	10,3	296	95
5	5,5	955	13,4	315	97
6	7,5	960	17,2	389	99
7	11	1450	23,1	335	104
8	15	1455	30,8	382	106
9	18,5	1455	37,8	386	109

ВР-80-70-8

Габаритні розміри та приєднувальні розміри вентилятора ВР-80-70-8



Додаткова комплектація



Гнучка вставка
ВК-800

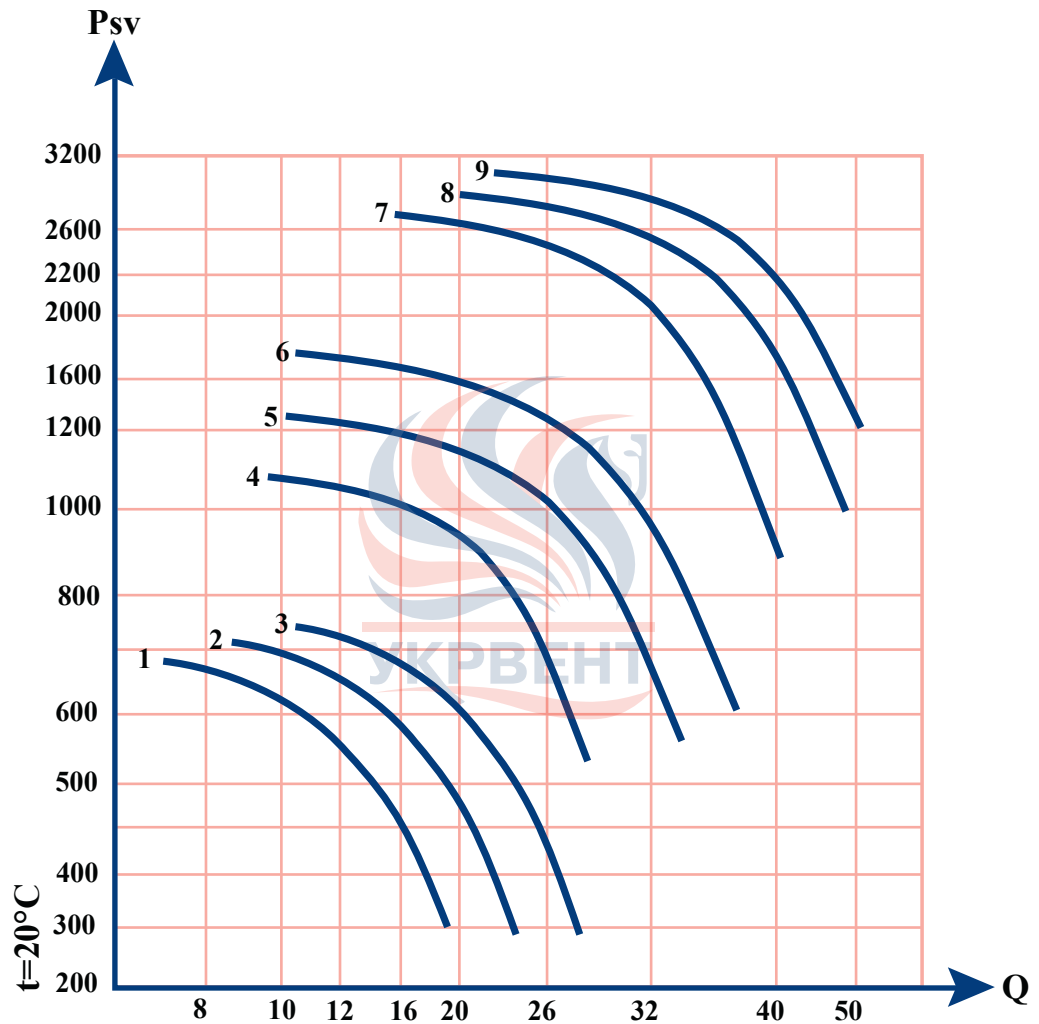


Перетворювач частоти
UVE-810



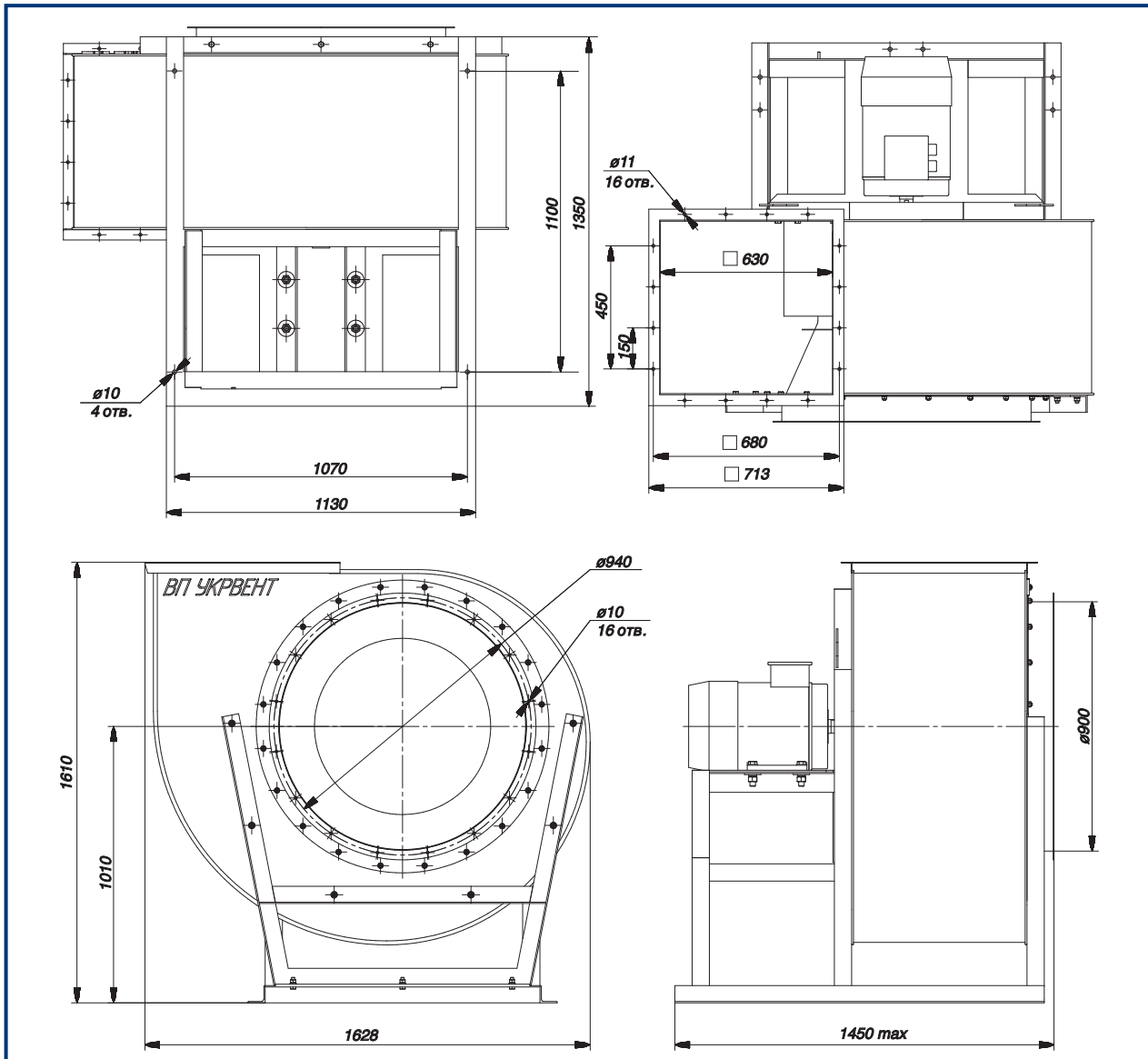
Віброізолятор ВВ-40

ВР-80-70-9

Аеродинамічна характеристика


№ кривої	Потужність, кВт	Частота обертання робочого колеса, об./хв.	Номінальний струм, А	Маса вентилятора, max кг	Акустика, дБ
1	3	700	8,6	391	97
2	4	715	10,8	430	99
3	5,5	715	14,7	434	101
4	7,5	960	17,2	483	103
5	11	965	24,6	479	104
6	15	965	33	493	105
7	22	1465	44,4	515	109
8	30	1465	59,6	528	110
9	37	1470	73,1	585	113

ВР-80-70-9



Додаткова комплектація



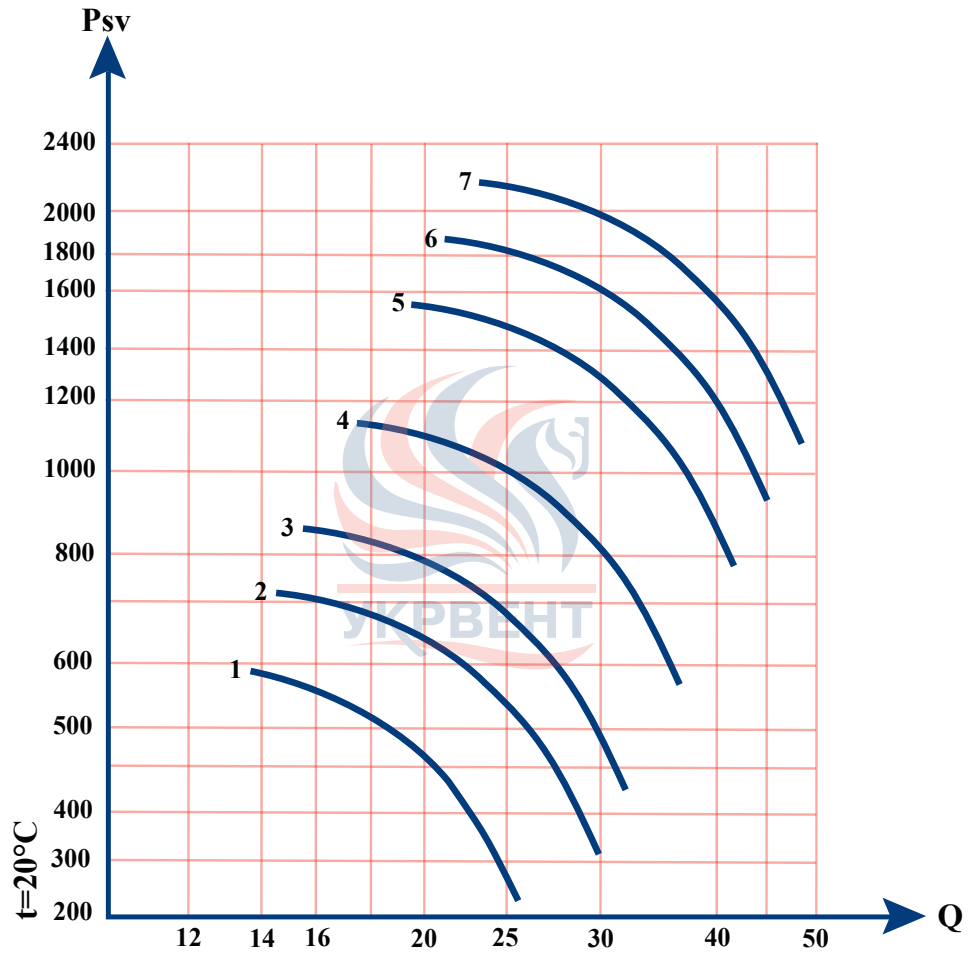
Гнучка вставка
BK-900



Перетворювач частоти
UVE-810



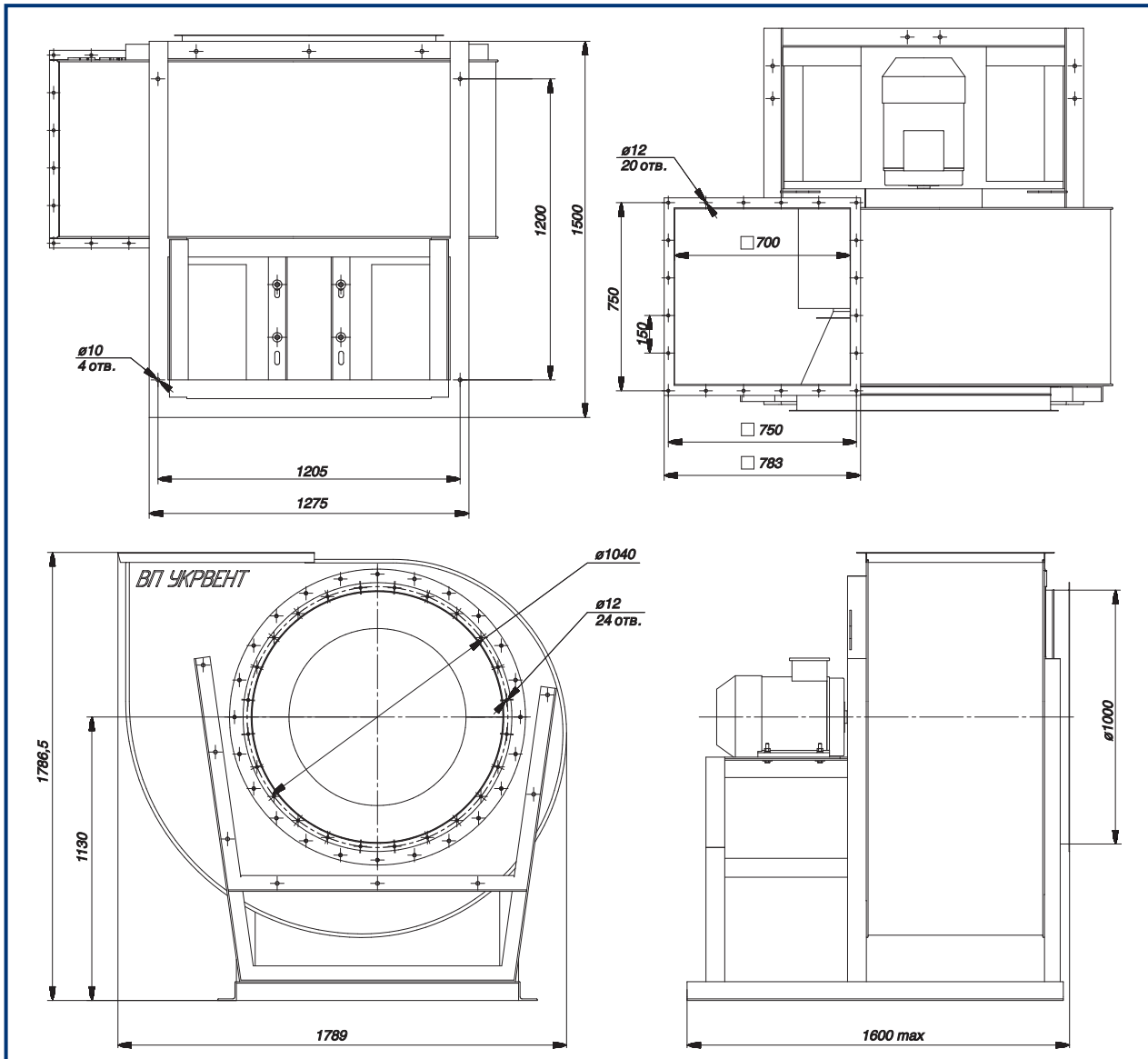
Віброізолятор PB-50

ВР-80-70-10
Аеродинамічна характеристика


№ кривої	Потужність, кВт	Частота обертання робочого колеса, об./хв.	Номінальний струм, А	Маса вентилятора, max кг	Акустика, дБ
1	4	715	10,8	522	100
2	5,5	715	14,7	516	101
3	7,5	720	19,2	578	103
4	11	720	27,3	585	104
5	15	965	33	585	103
6	18,5	970	39	630	105
7	22	975	45,2	663	106

ВР-80-70-10

Габаритні та приєднувальні розміри вентилятора ВР-80-70-10



Додаткова комплектація



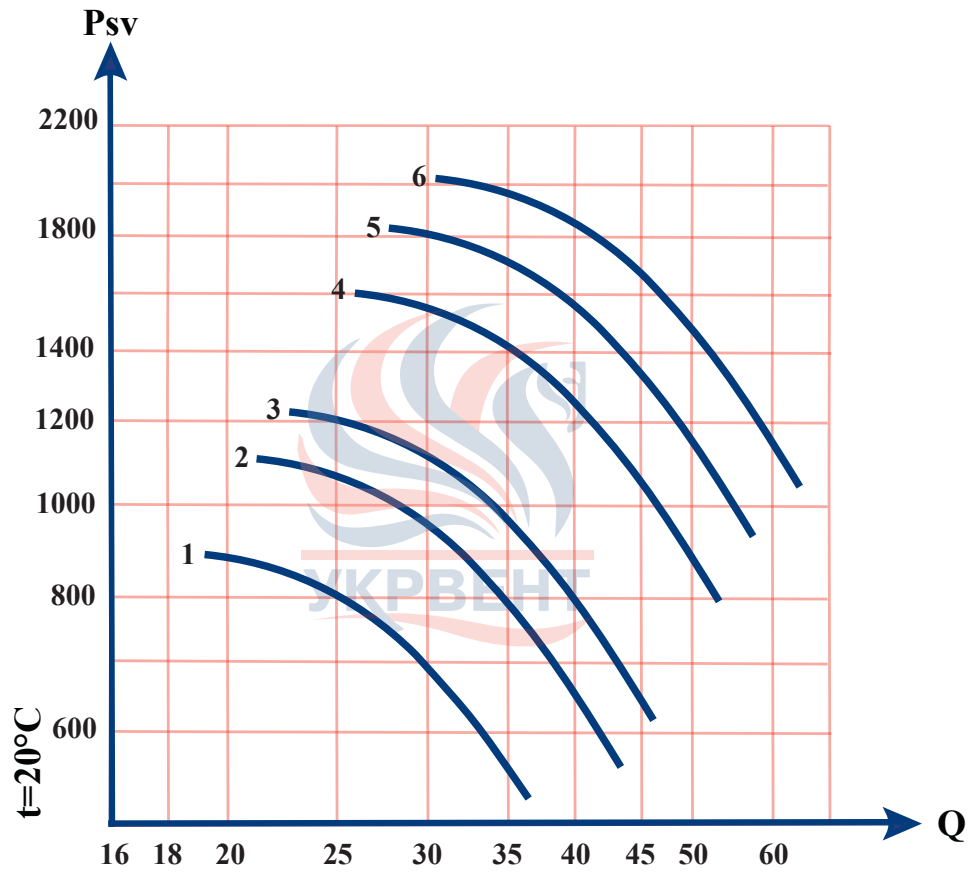
Гнучка вставка
BK-1000



Перетворювач частоти
UVE-810



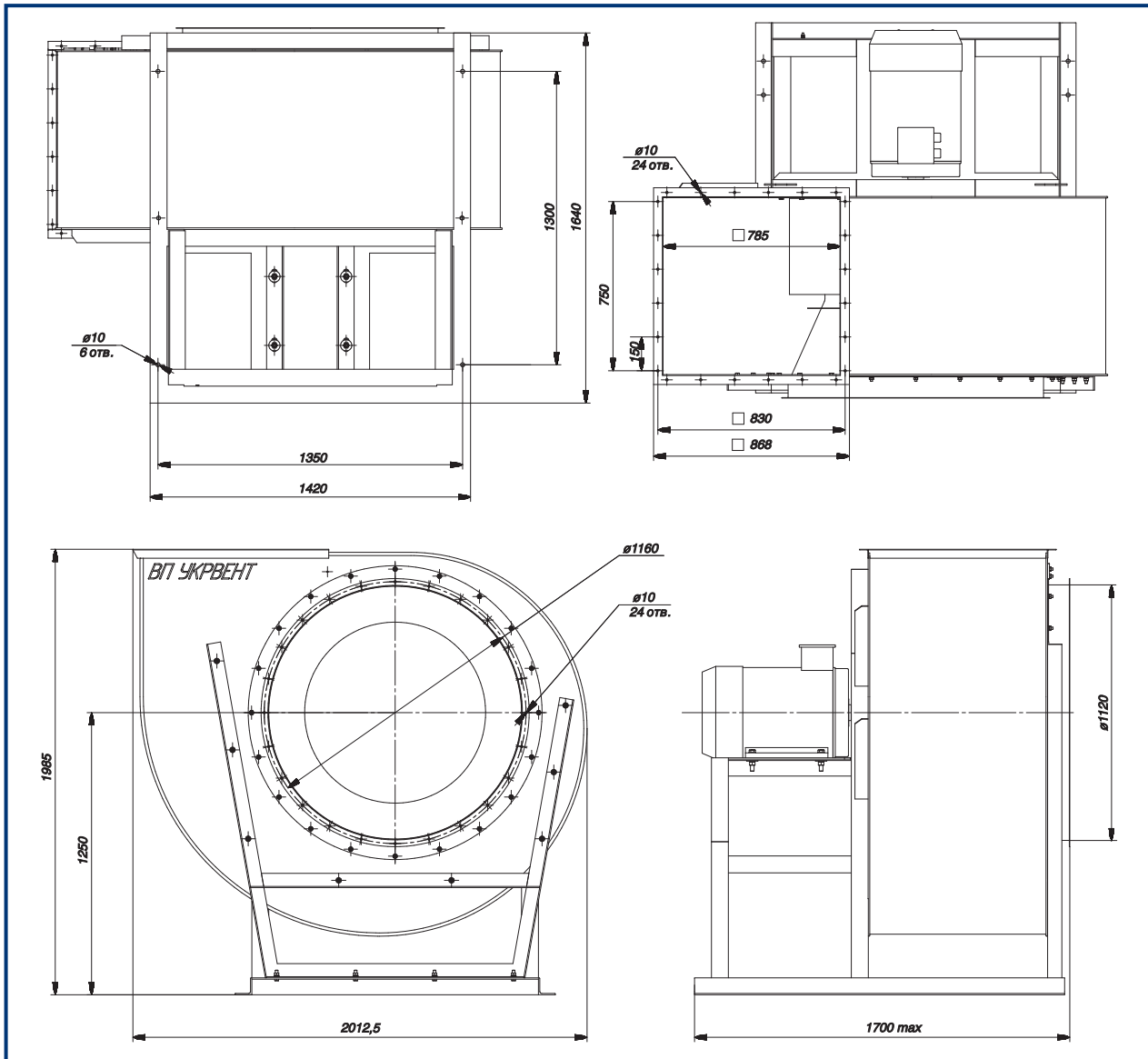
Віброізолятор PB-50

ВР-80-70-11,2
Аеродинамічна характеристика


№ кривої	Потужність, кВт	Частота обертання робочого колеса, об./хв.	Номінальний струм, А	Маса вентилятора, max кг	Акустика, дБ
1	7,5	720	19,2	689	103
2	11	720	27,3	696	104
3	15	725	34,5	751	105
4	18,5	970	39	741	106
5	22	975	45,2	774	108
6	30	975	61,8	791	108

ВР-80-70-11,2

Габаритні та приєднувальні розміри вентилятора ВР-80-70-11,2



Додаткова комплектація



Гнучка вставка
BK-1120



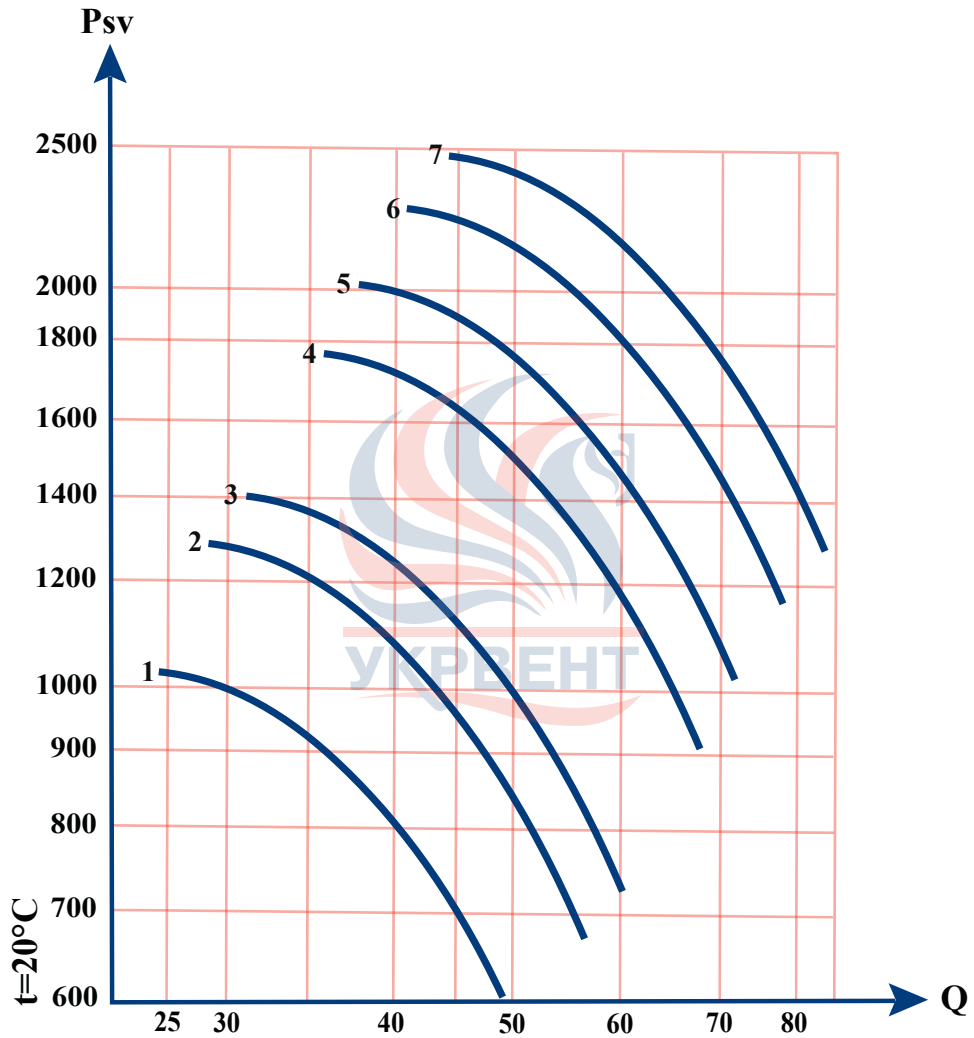
Перетворювач частоти
UVE-810



Віброізолятор PB-50

ВР-80-70-12,5

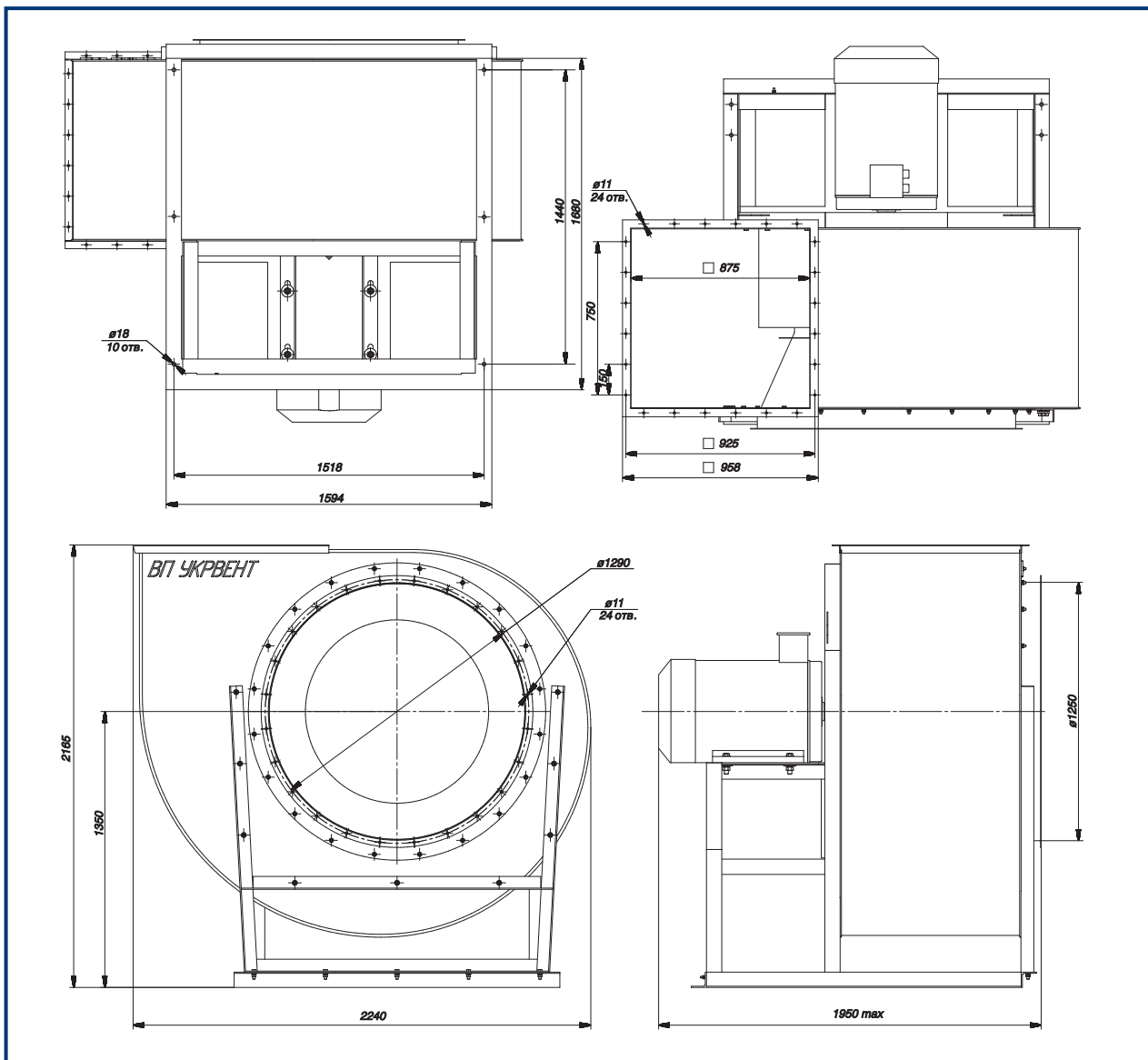
Аеродинамічна характеристика



1	15	725	34,5	855	101
2	18,5	730	41,6	895	102
3	22	730	49,4	905	104
4	30	735	65,3	1005	106
5	37	980	73,5	1005	106
6	45	985	90,1	1110	107
7	55	985	110	1165	107

ВР-80-70-12,5

Габаритні та приєднувальні розміри вентилятора ВР-80-70-12,5



Додаткова комплектація



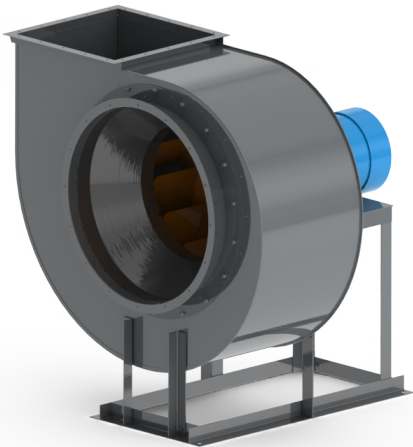
Гнучка вставка
BK-1250



Перетворювач частоти
UVE-810



Віброізолятор PB-50



Вентилятори радіальні середнього тиску **ВР-280-46** призначені для систем вентиляції, повітряного опалення та інших виробничих і санітарно-технічних цілей і слугують для переміщення повітря та інших газових сумішей в умовах помірного клімату при температурі довкілля від мінус 40°C до плюс 40°C, які не містять липких речовин, абразивного пилу та волокнистих матеріалів із запиленістю (вмістом інших твердих домішок) не більш як 100 мг/м³. Температура повітря та повітряних потоків має бути не більше ніж 80°C. Ступінь агресивності повітряних мас та інших газових сумішей до вуглецевої сталі, з якої виконані основні елементи радіального вентилятора **ВР-280-46** не повинна перевищувати агресивності повітря.

Технічні характеристики ВР-280-46:

- * використовуються у стаціонарних системах витяжної або припливної вентиляції;
- * продуктивність повітря від 250 м³/год до 75000 м³/год;
- * статичний тиск від 150 Па до 2700 Па;
- * одностороннього всмоктування;
- * кількість лопаток - 32 од.;
- * середній тиск;
- * корпус спіральний поворотний;
- * напрямок обертання - праве і ліве.

Вентилятори призначені для роботи в умовах помірного (У) клімату 1-ої категорії розміщення ГОСТ 15150. Температура довкілля від -40°C до +40°C.

Середнє значення віброшвидкості зовнішніх джерел вібрації у місцях установки вентилятора трохи більше ніж 2 мм/с.

Аеродинамічні характеристики вентиляторів представлені на графіках, де:

Q — продуктивність повітря м³/год 10³;

Psv - статичний тиск при $\rho_0 = 1,2 \text{ кг/м}^3$ і $t_0 = 20^\circ\text{C}$ повітря;

Створюваний вентилятором тиск **Psv** та споживча потужність електродвигуном **N**, при іншій щільності **p** переміщуваного середовища або іншої температури повітря **t** можна розрахувати за такими формулами:

$$Psv_p = (p / p_0) * Psv_0, \quad Np = (p / p_0) * N_0$$

$$Psv_t = [293 / (273 + t)] * Psv_0, \quad Nt = [293 / (273 + t)] * N_0$$

Маркування

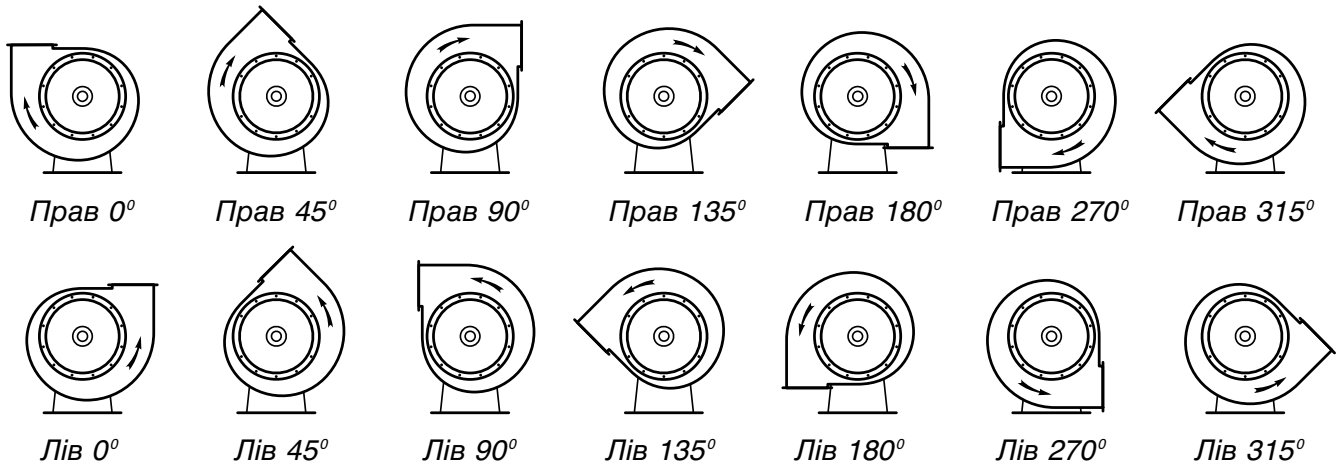
Приклад:

Вентилятор радіальний ВР-280-46; номер 4; загальнопромислового виконання; температура переміщуваного повітря до 80°C; положення корпусу правий 0°; електродвигун із настановною потужністю $N_y=3$ кВт, частота обертання $n=1500$ об./хв.

ВР-280-46 - 4 - О - 80° - Пр.0° - 4/1500

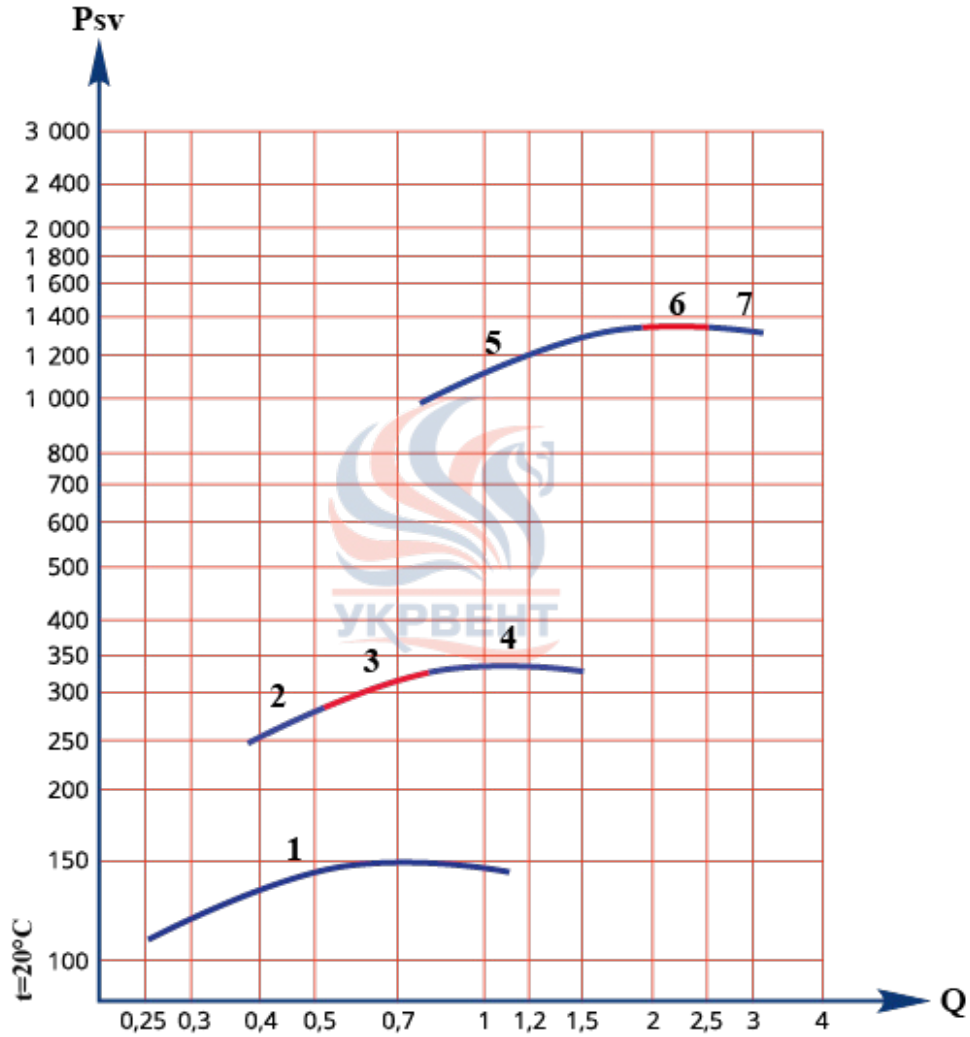
Тип вентилятора: ВР-280-46				
Номер вентилятора: 2,5; 3,15; 4; 5; 6,3; 8; 10;				
Призначення: О - загальнопромислове; Ж - жаростійке; К - корозійностійке (вказати марку нержавіючої сталі); ВЗІ - вибухозахищене;				
Температура переміщуваного повітря, °С: 80 (О); 200 (Ж);				
Положення корпусу вентилятора: Лів./Прав. - 0°; 45°; 90°; 135°; 180°; 270°; 315°;				
Параметри електродвигуна, N_y/n : N_y - потужність, кВт; n - синхрона частота обертання, об./хв. (750; 1000; 1500; 3000);				

Варіанти положення корпусу вентилятора



Увага!

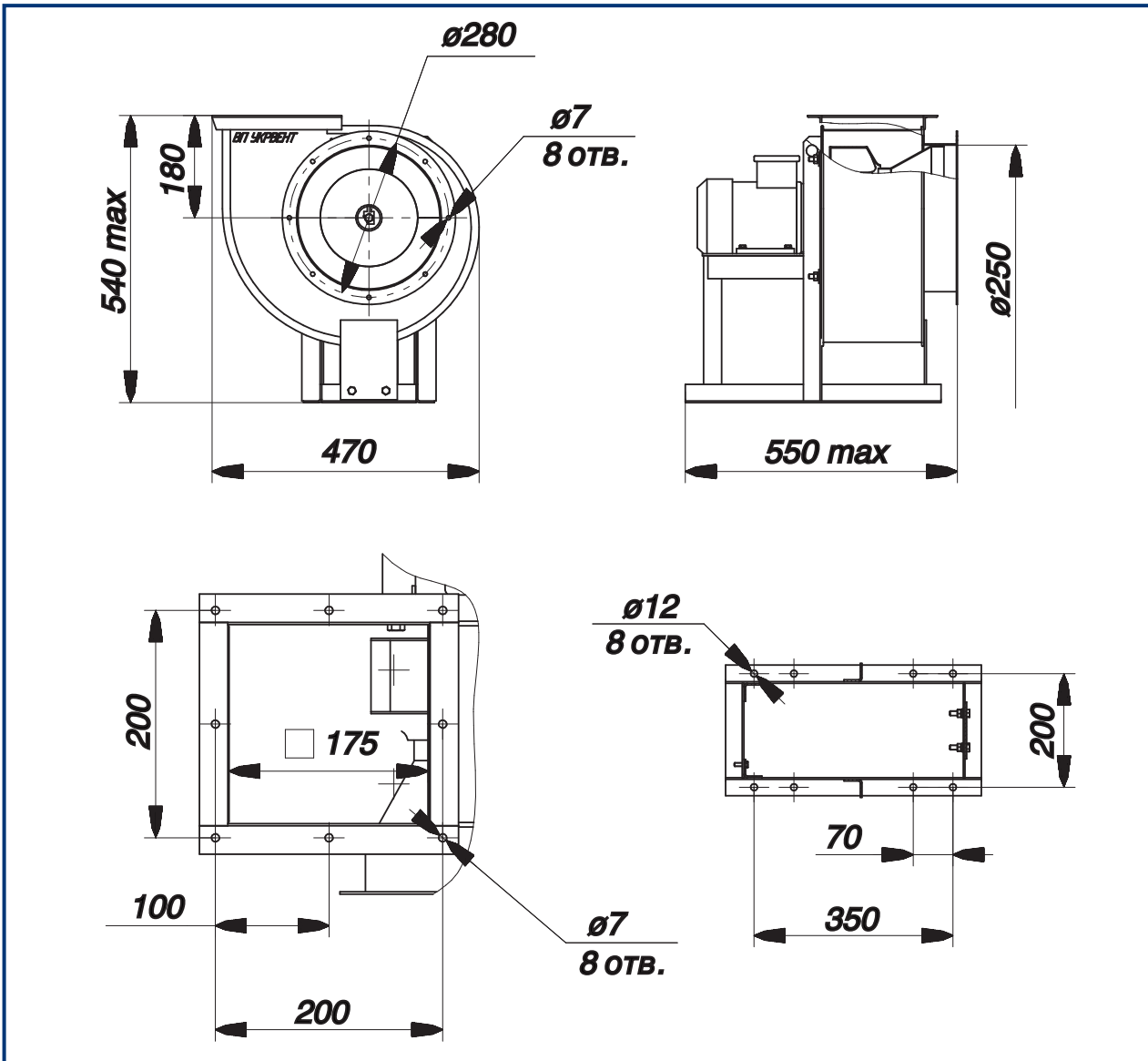
Вентилятори мають стандартну комплектацію трифазним електродвигуном, у разі необхідності можливе встановлення однофазного електродвигуна.

ВР-280-46-2,5
Аеродинамічна характеристика


№ кривої	Потужність, кВт	Частота обертання робочого колеса, об./хв.	Номінальний струм, А	Маса вентилятора, max кг	Акустика, дБ
1	0,12	930	0,53	25	75
2	0,12	1325	0,53	26	80
3	0,18	1325	0,73	27	80
4	0,37	1325	1,12	28	84
5	1,1	2840	2,6	36	103
6	1,5	2850	3,46	38	103
7	2,2	2855	4,85	40	103

ВР-280-46-2,5

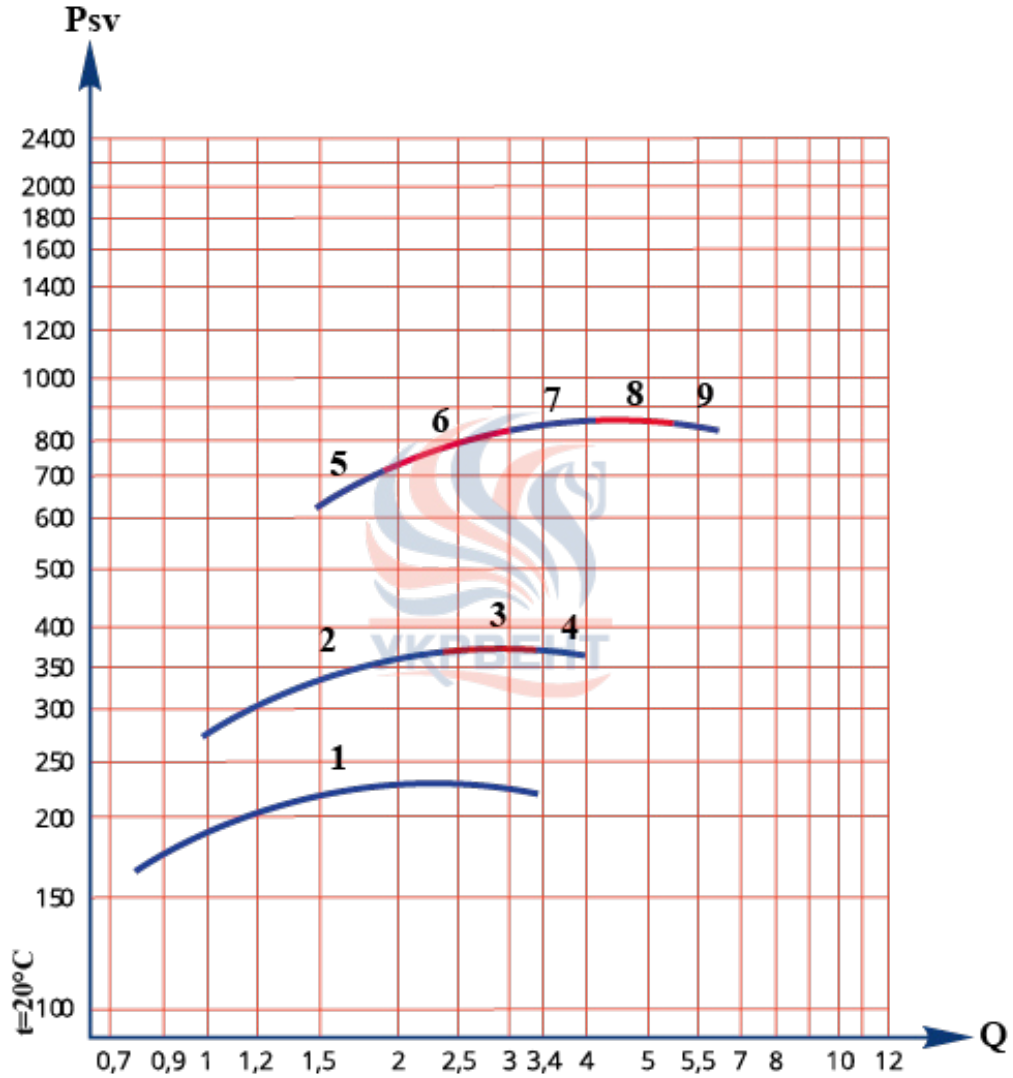
Габаритні та приєднувальні розміри вентилятора ВР-280-46-2,5



Додаткова комплектація



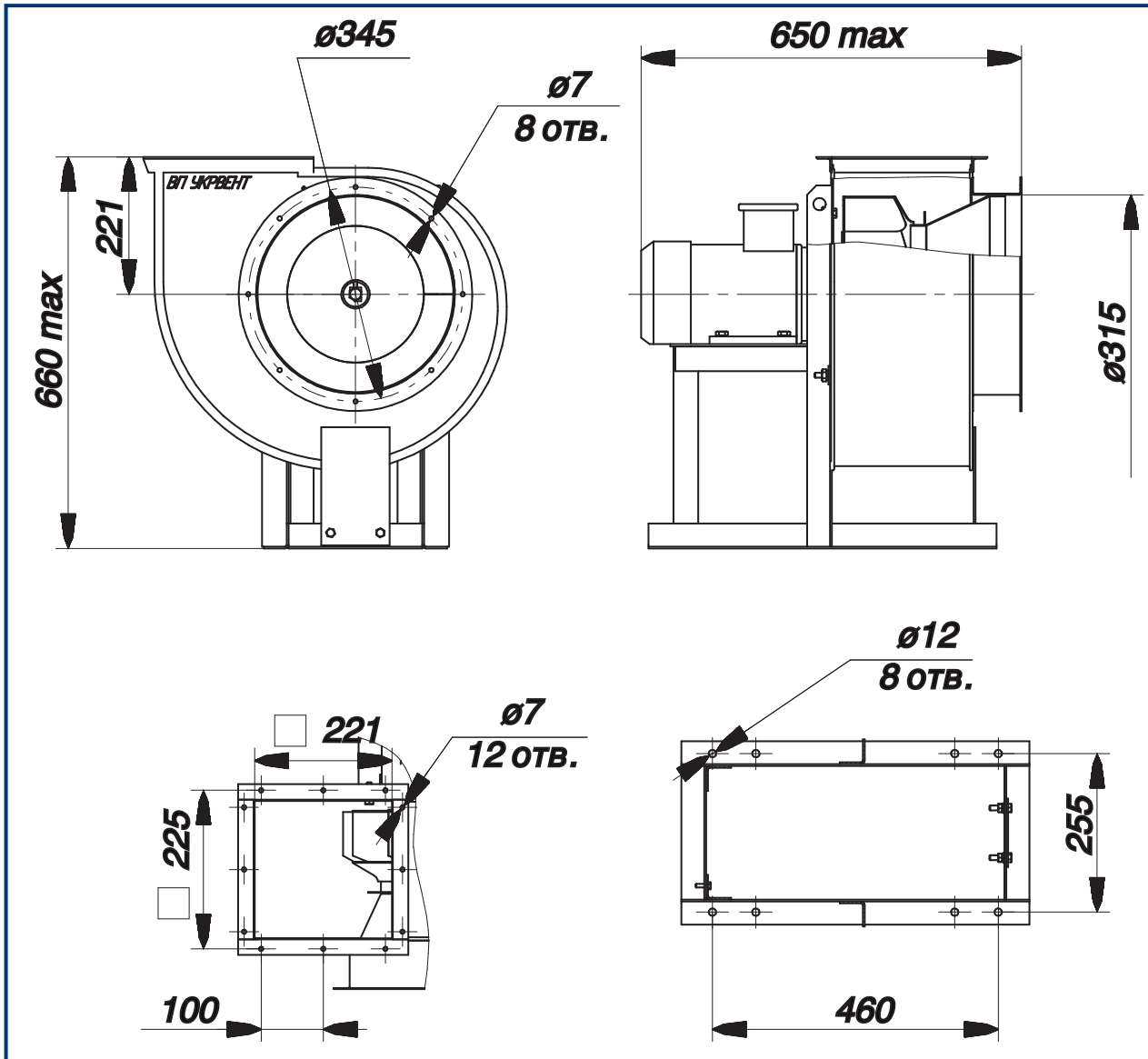
ВР-280-46-3,15

Аеродинамічна характеристика


№ кривої	Потужність, кВт	Частота обертання робочого колеса, об./хв.	Номинальний струм, А	Маса вентилятора, max кг	Акустика, дБ
1	0,37	675	1,49	48,9	80
2	0,37	880	1,3	38,9	84
3	0,55	880	1,8	39,7	84
4	0,75	905	2,3	46,5	84
5	0,75	1390	2,05	38,5	86
6	1,1	1390	2,85	42,5	86
7	1,5	1400	3,72	46	86
8	2,2	1410	5,1	51,5	86
9	3	1410	6,8	58,5	86

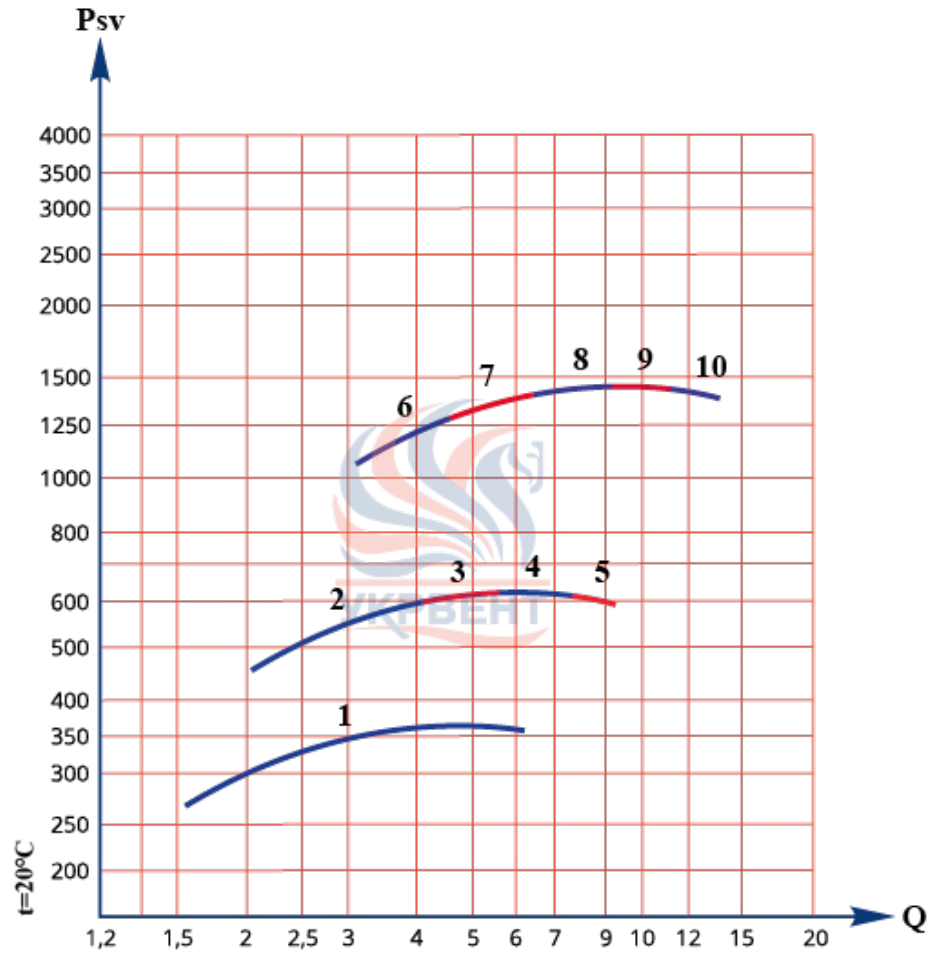
ВР-280-46-3,15

Габаритні та приєднувальні розміри вентилятора ВР-280-46-3,15



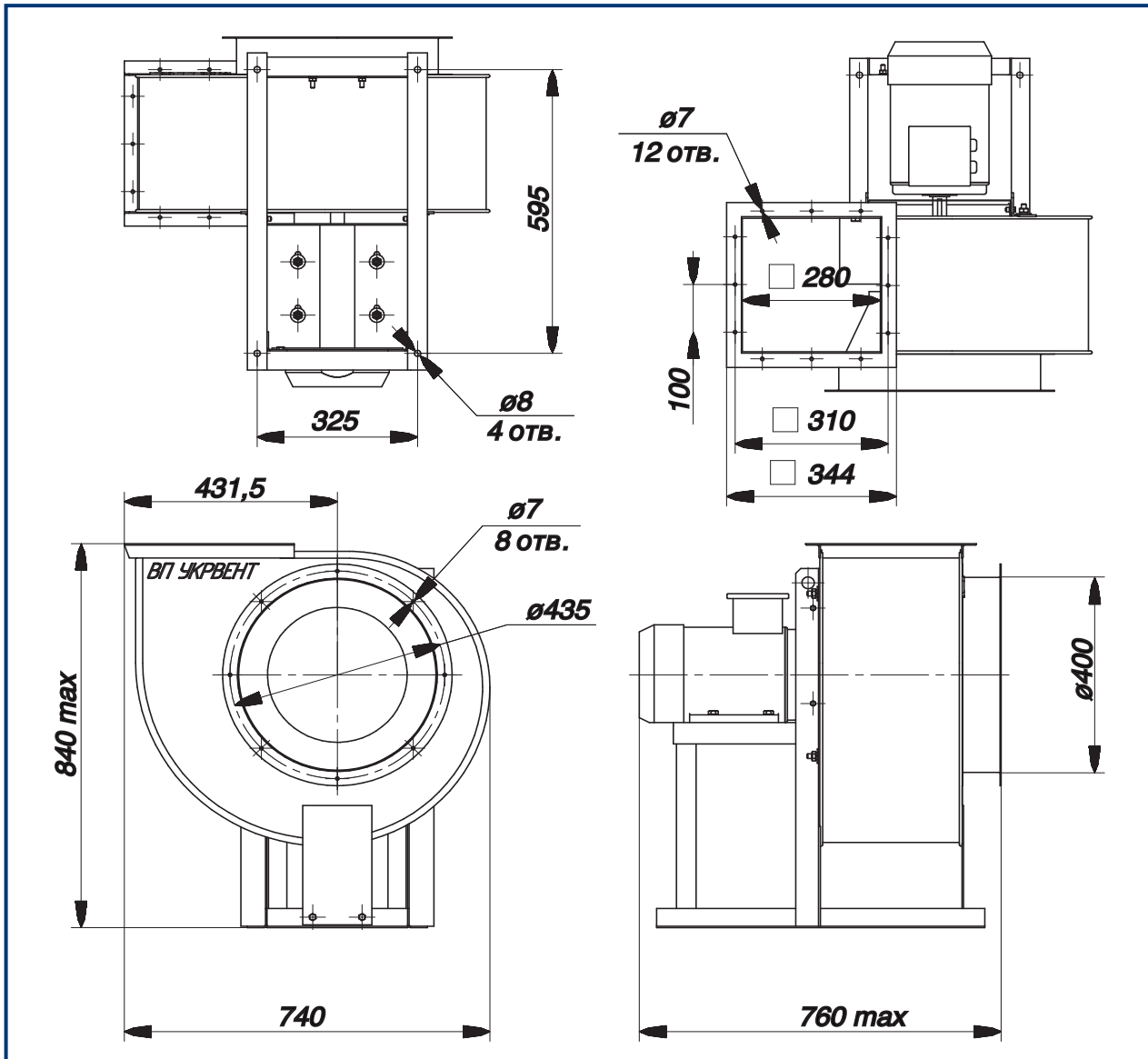
Додаткова комплектація



ВР-280-46-4
Аеродинамічна характеристика


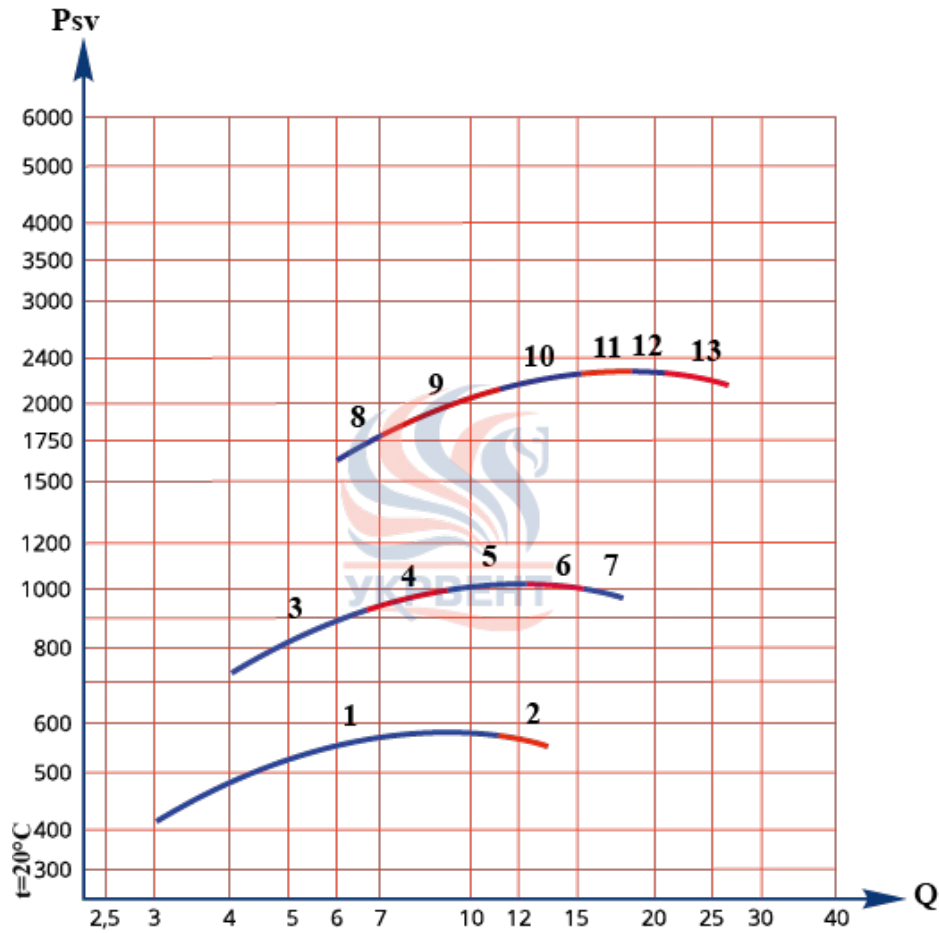
№ кривої	Потужність, кВт	Частота обертання робочого колеса, об./хв.	Номінальний струм, А	Маса вентилятора, max кг	Акустика, дБ
1	1,1	680	3,36	68	85
2	1,1	905	3,2	60,4	93
3	1,5	920	4	65,4	93
4	2,2	935	5,6	74,4	93
5	3	960	7,4	79,4	93
6	3	1410	6,8	71,9	101
7	4	1435	8,8	73,9	101
8	5,5	1440	11,7	83,9	101
9	7,5	1450	15,6	104,4	101
10	11	1460	22,5	117,9	101

ВР-280-46-4



Додаткова комплектація

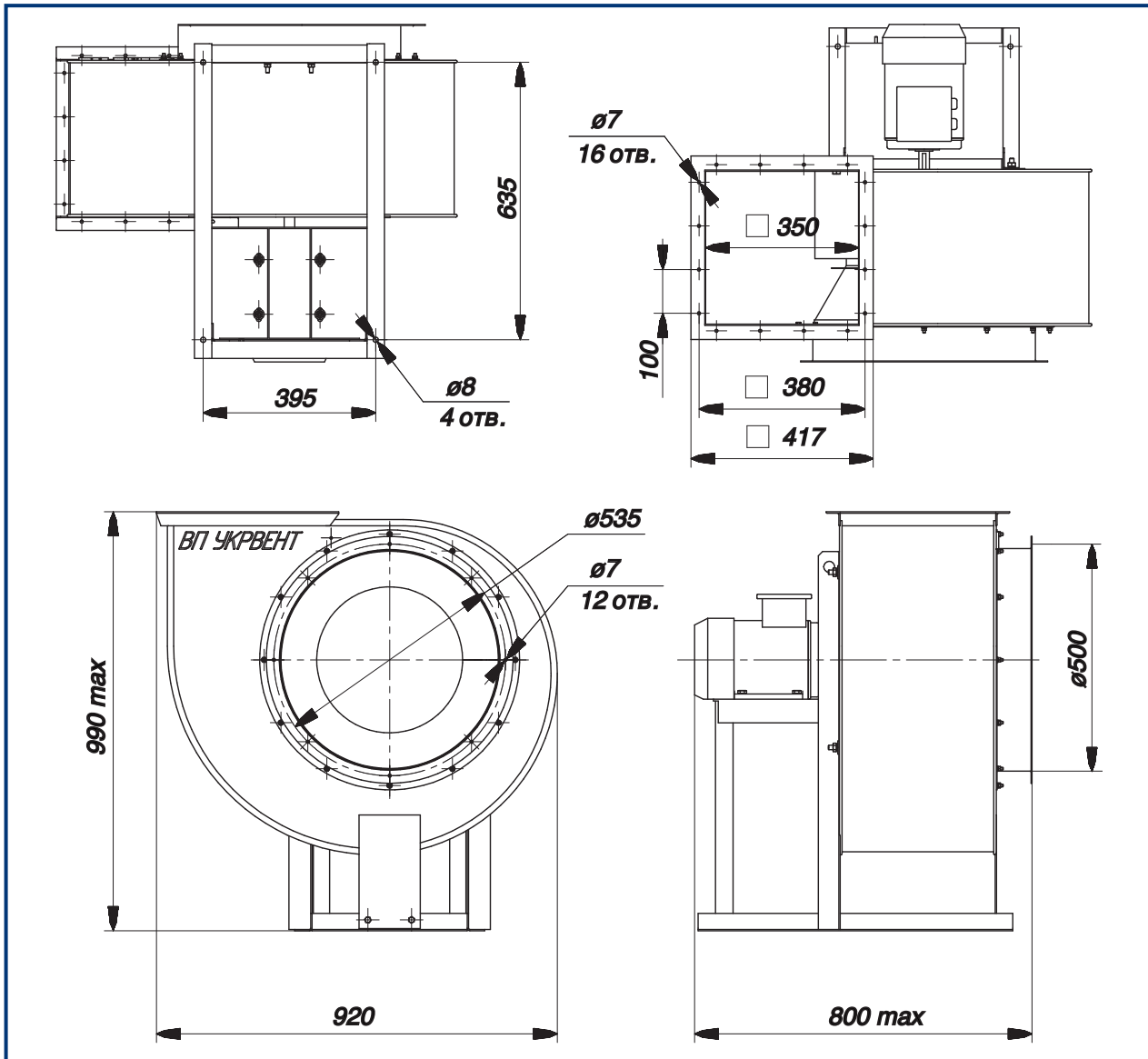


ВР-280-46-5
Аеродинамічна характеристика


№ кривої	Потужність, кВт	Частота обертання робочого колеса, об./хв.	Номінальний струм, А	Маса вентилятора, тмах кг	Акустика, дБ
1	3	700	8,6	137,5	90
2	4	715	10,8	167	90
3	3	935	7,9	135	97
4	4	935	10,3	136	97
5	5,5	955	13,4	155	97
6	7,5	960	17,2	229	97
7	11	965	24,6	235	97
8	7,5	1450	15,6	150,5	109
9	11	1450	23,1	170,5	109
10	15	1455	30,8	222	109
11	18,5	1455	37,8	226	109
12	22	1465	44,4	261	109
13	30	1465	59,6	274	109

ВР-280-46-5

Габаритні та приєднувальні розміри вентилятора ВР-280-46-5



Додаткова комплектація



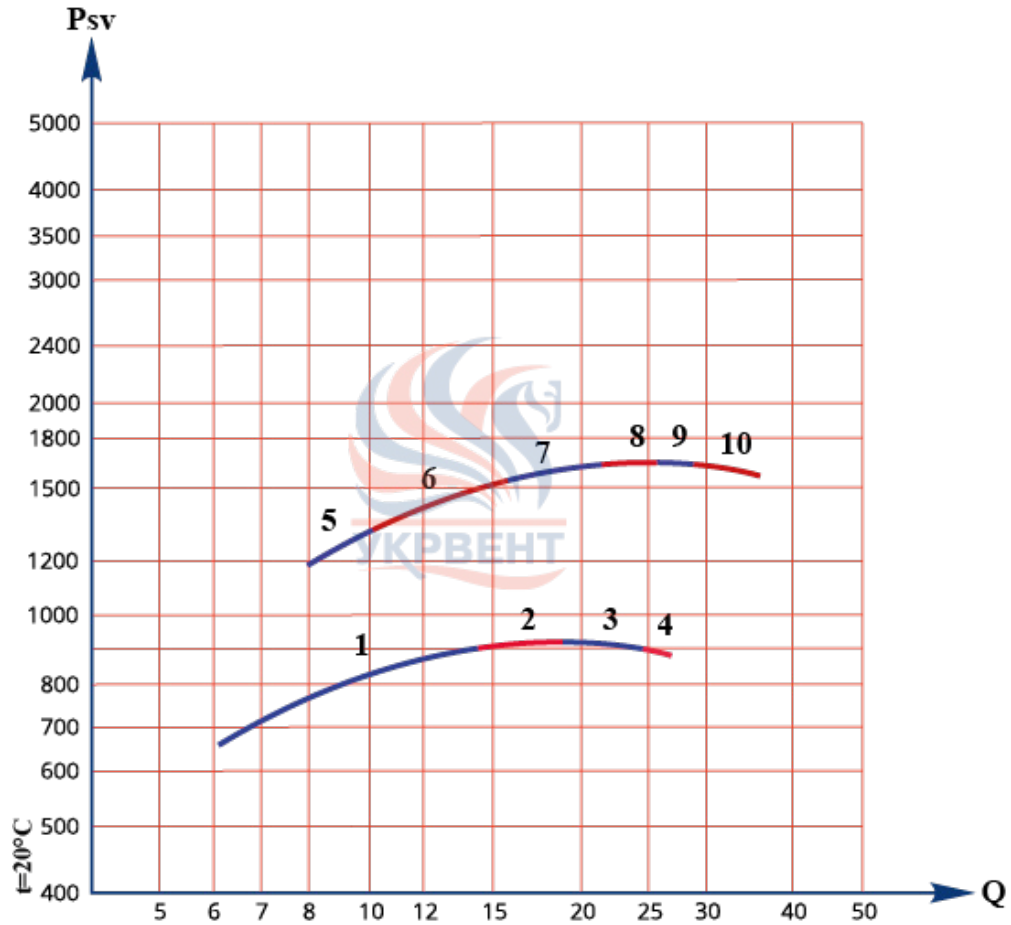
Гнучка вставка
BK-500



Перетворювач частоти
UVE-810

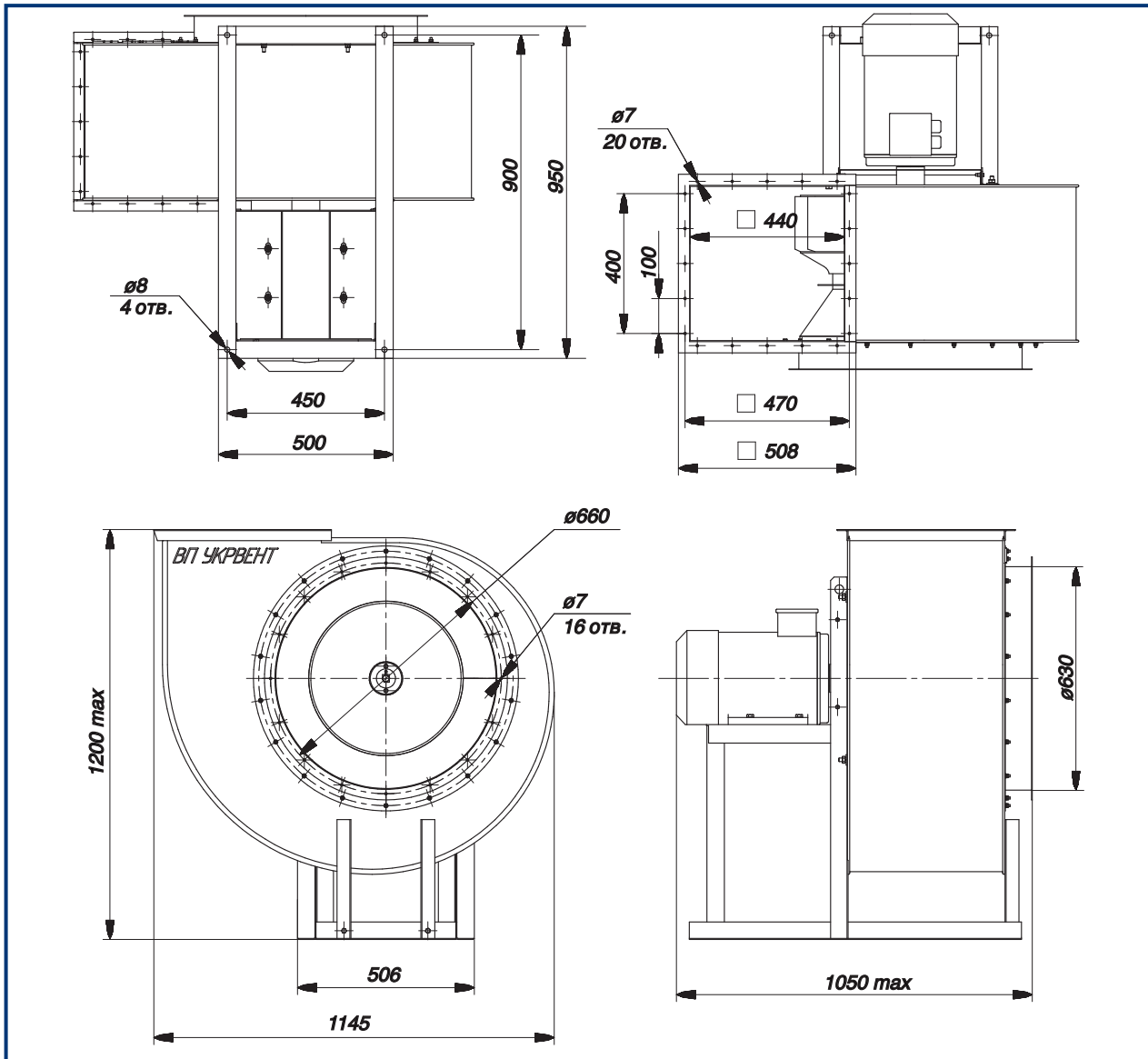


Віброізолятор PB-30

ВР-280-46-6,3
Аеродинамічна характеристика


№ кривої	Потужність, кВт	Частота обертання робочого колеса, об./хв.	Номинальний струм, А	Маса вентилятора, тис кг	Акустика, дБ
1	5,5	715	14,7	224	93
2	7,5	720	19,2	276	93
3	11	720	27,3	283	93
4	15	730	34,1	308	93
5	7,5	965	17,2	242	99
6	11	965	24,6	269	99
7	15	965	33	283	99
8	18,5	970	39	328	99
9	22	975	45,2	361	99
10	30	975	61,8	378	99

ВР-280-46-6,3



Додаткова комплектація



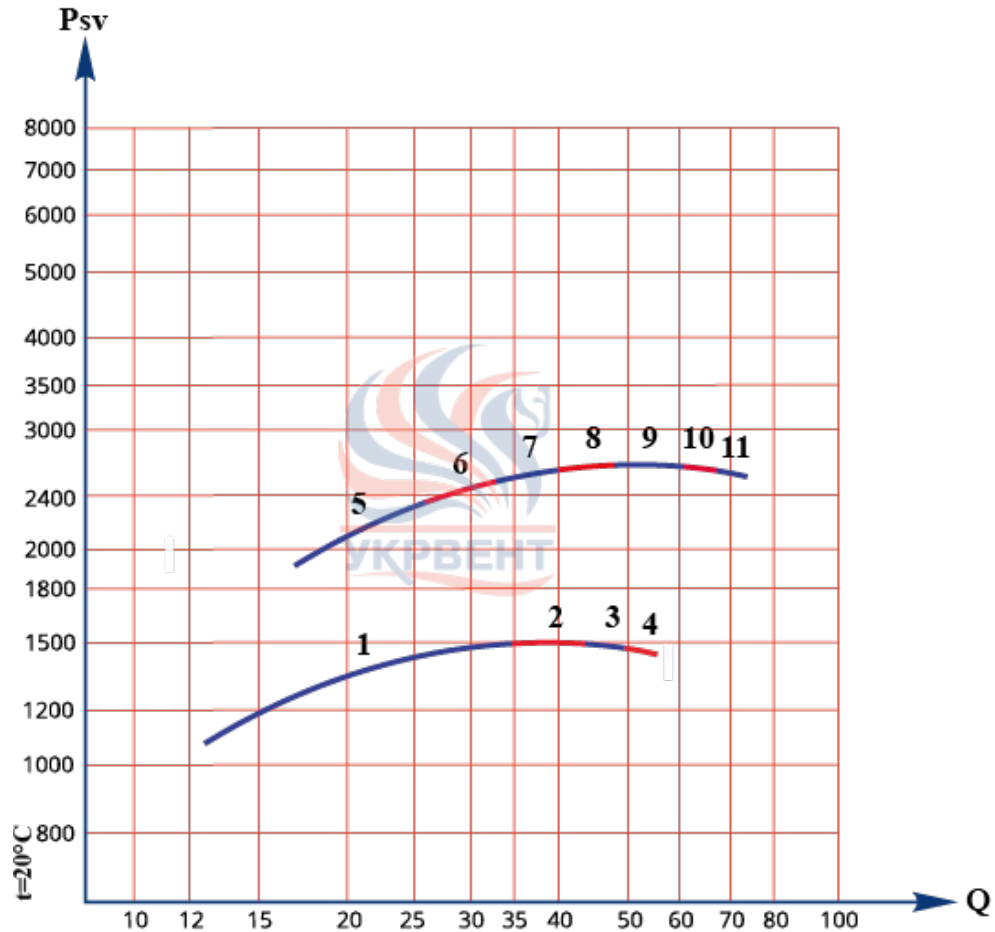
Гнучка вставка
BK-630



Перетворювач частоти
UVE-810



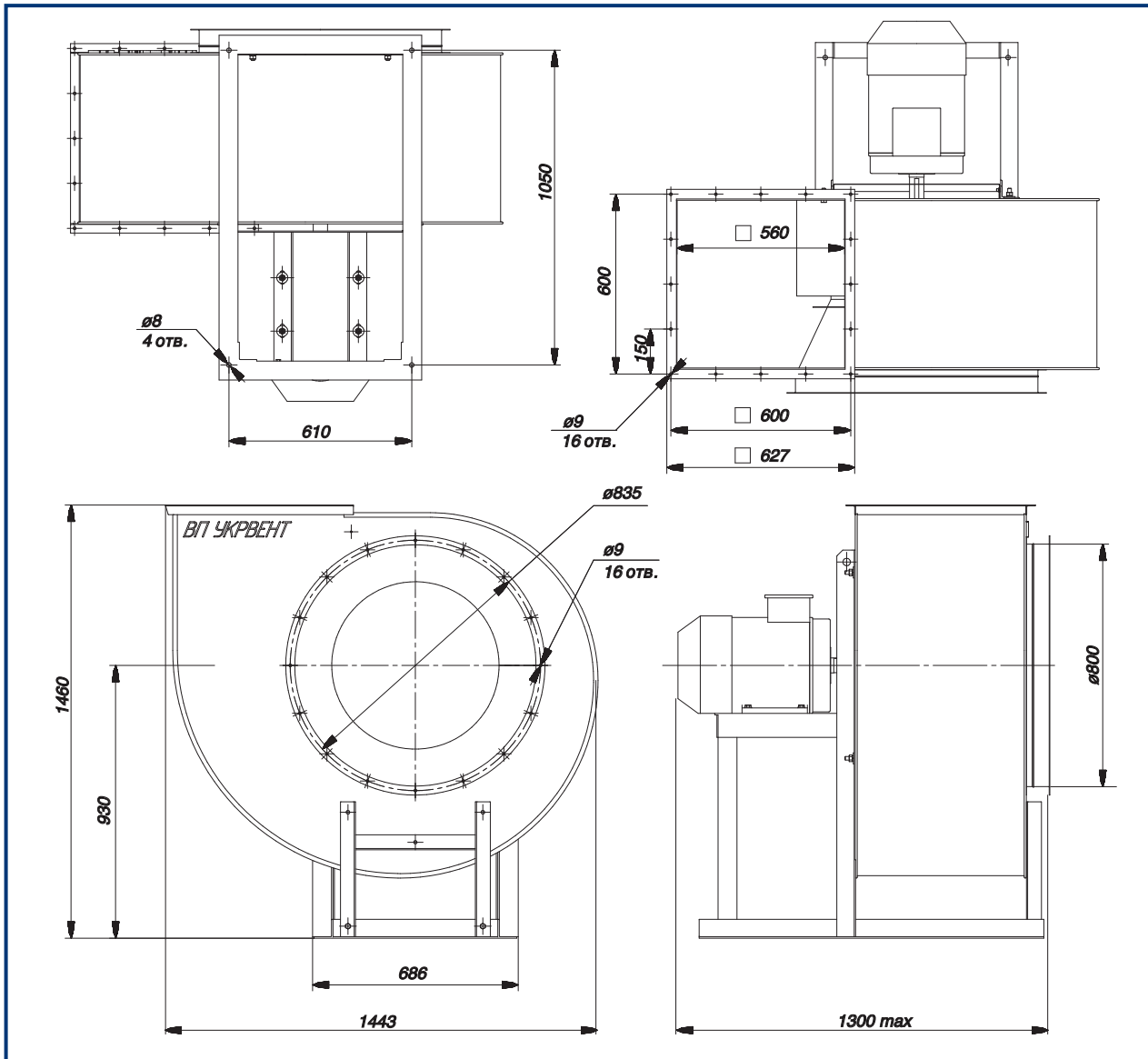
Віброізолятор PB-40

ВР-280-46-8
Аеродинамічна характеристика


№ кривої	Потужність, кВт	Частота обертання робочого колеса, об./хв.	Номінальний струм, А	Маса вентилятора, тах кг	Акустика, дБ
1	22	730	49,4	544	105
2	30	735	65,3	644	105
3	37	740	78	753	105
4	45	740	94	792	105
5	30	975	61,8	534	112
6	37	980	73,5	644	112
7	45	985	90,1	749	112
8	55	985	110	804	112
9	75	985	150	1084	112
10	90	985	169	1166	112
11	110	985	207	1445	112

ВР-280-46-8

Габаритні розміри та приєднувальні розміри вентилятора ВР-280-46-8



Додаткова комплектація



Гнучка вставка
BK-800

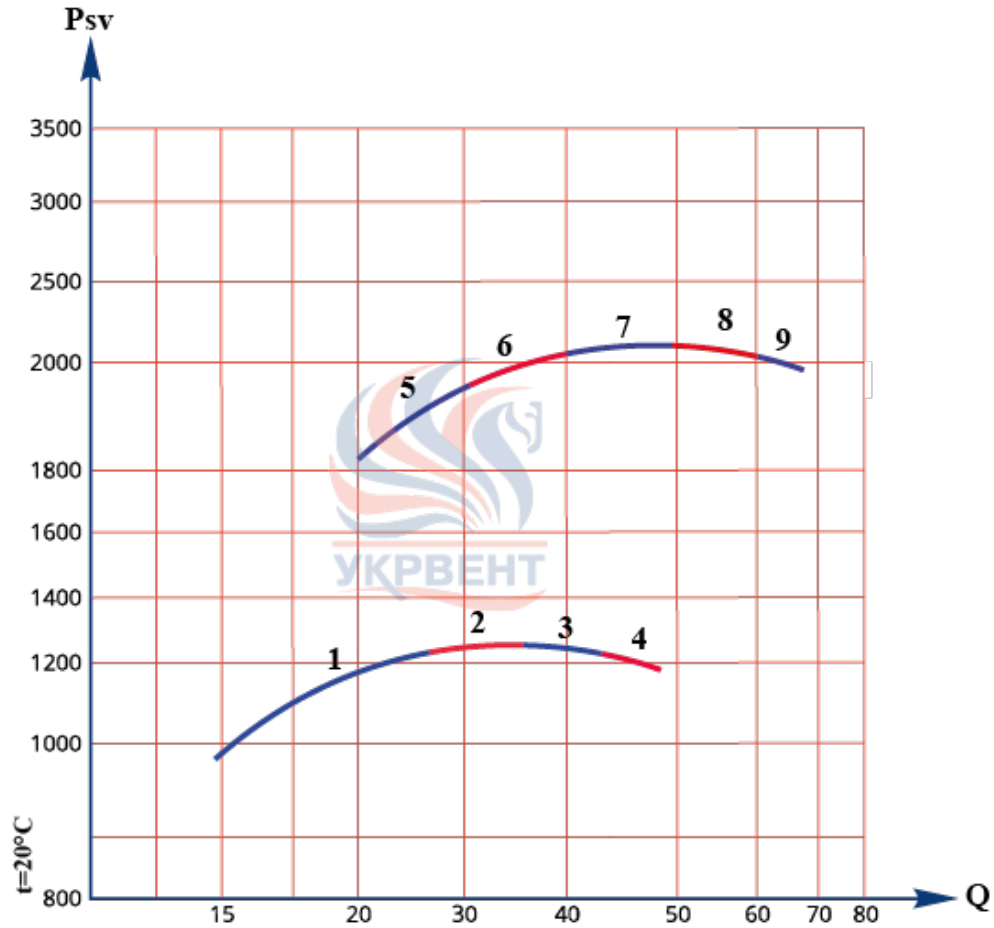


Перетворювач частоти
UVE-810



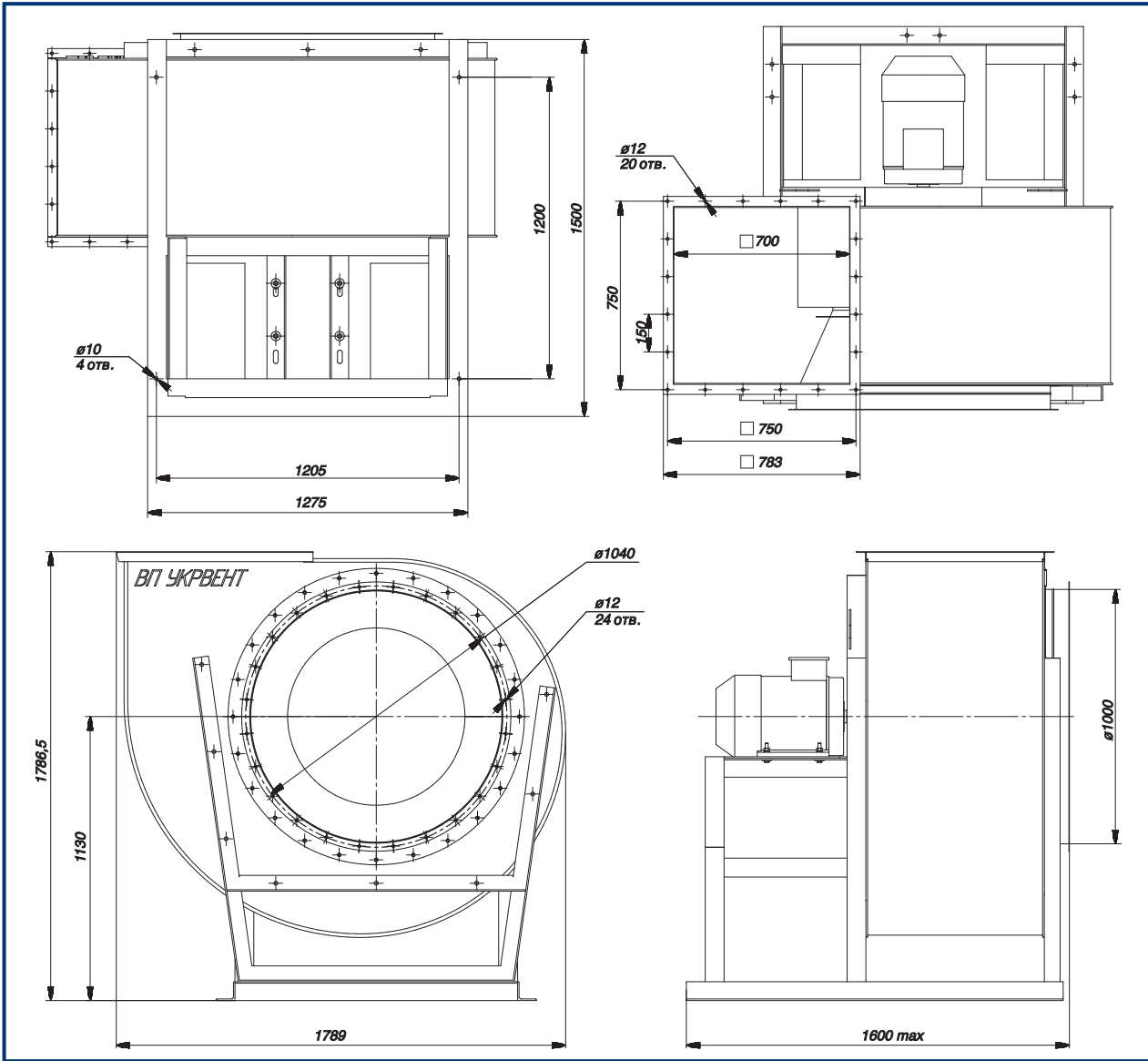
Віброізолятор PB-40

ВР-280-46-10

Аеродинамічна характеристика


№ кривої	Потужність, кВт	Частота обертання робочого колеса, об./хв.	Номінальний струм, А	Маса вентилятора, max кг	Акустика, дБ
1	18,5	730	41,1	660	108
2	22	730	48,9	675	108
3	30	735	63	810	108
4	37	740	78	919	108
5	37	980	71	810	114
6	45	980	86	915	114
7	55	980	104	970	114
8	75	985	142	1140	115
9	90	985	169	1250	115

ВР-280-46-10



Додаткова комплектація

