

## МОНТАЖ ВЕНТИЛЯТОРА В МЕРЕЖІ

Аеродинамічні характеристики, наведені в каталозі, отримані на аеродинамічному стенді з вільним вхідним і вихідним перерізами вентилятора. При установці вентиляторів у вентиляційну систему необхідно дотримуватися певних умов, щоб забезпечити рівномірний розподіл параметрів потоку в безпосередній близькості при вході в вентилятор і виході з нього. Особливо важливо дотримуватися рівномірності потоку при вході в радіальний вентилятор, оскільки лопатки робочого колеса в більшості випадків знаходяться в безпосередній близькості до вхідного перерізу. І необхідно забезпечити рівномірне по висоті навантаження на лопатки.

Нижче надані конкретні рекомендації по монтажу радіальних вентиляторів у вентсистемах для найбільш поширених варіантів компоновки. Якщо ці рекомендації порушені, то зниження кривої тиску може досягати 30% і більше. Зниження кривої тиску в кожному конкретному випадку може відрізнятися, вимагає детального вивчення і консультації фахівця.

### ПОВІТРОПРОВОДИ ТА ГНУЧКІ ВСТАВКИ

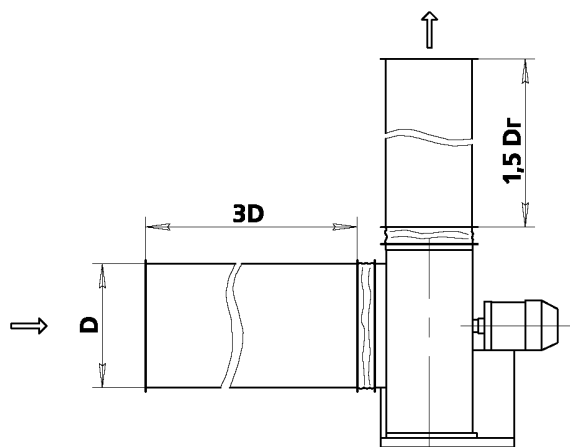
#### РЕКОМЕНДУЄТЬСЯ

◀ Перед вхідним перерізом вентилятора і за ним встановлювати прямолінійні ділянки повітроводів достатньої довжини з площею поперечного перерізу, що дорівнює відповідно площі вхідного і вихідного перерізів вентилятора. Зменшення довжини прямих ділянок, що примикають до вентилятора, призводить до зниження створюваного вентилятором тиску. Наявність гнучких вставок перед і за вентилятором знижує передачу вібрації на магістраль.

#### НЕ РЕКОМЕНДУЄТЬСЯ

◀ Розміщувати фасонні елементи на корпусі вентилятора без прямокутних ділянок.

$D_g$  - гідравлічний діаметр прямокутного вихідного перерізу.



### АДАПТЕРИ

#### РЕКОМЕНДУЄТЬСЯ

◀ Для з'єднання вентилятора і повітроводу з різними поперечними перерізами використовувати дифузор з малим кутом розкриття або конфузор з малим кутом звуження. Величина розкриття цього кута не повинна перевищувати 30°.

#### НЕ РЕКОМЕНДУЄТЬСЯ

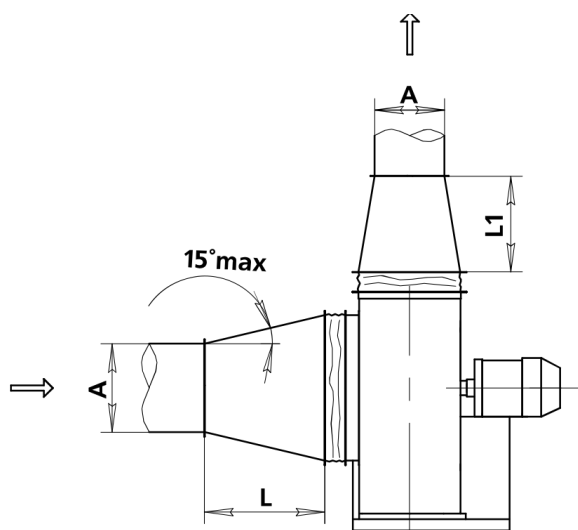
◀ Безпосередньо перед входом в вентилятор розташовувати повітровід меншого перерізу, ніж вхідний переріз вентилятора, без плавного переходу довжиною  $L \geq D_{\text{колеса}}$ .

$L \geq D_{\text{колеса}}$

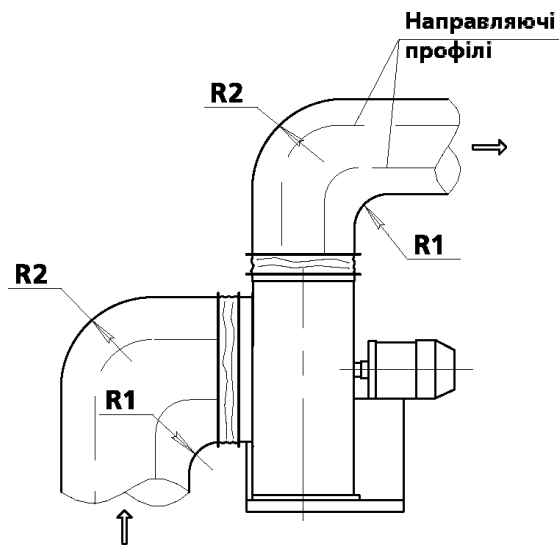
$L_1 \geq 2D_{\text{колеса}}$

$D_{\text{колеса}}$

$/2 \leq A \leq D_{\text{колеса}}$



## ПОВОРОТНІ ДІЛЯНКИ



### *РЕКОМЕНДУЄТЬСЯ*

◀ В разі обмежених габаритів на вході і виході потоку з вентилятора встановлювати поворотні ділянки з великим радіусом заокруглення. Рекомендується використовувати направляючі профілі в «тісних» умовах.

### *НЕ РЕКОМЕНДУЄТЬСЯ*

◀ Виконувати повороти «чоботом» ( $R=0$ ), що призводить до зниження витрати повітря та тиску, а також зростання шуму і вібрації.

## МОНТАЖ ВЕНТИЛЯТОРІВ В МЕРЕЖІ

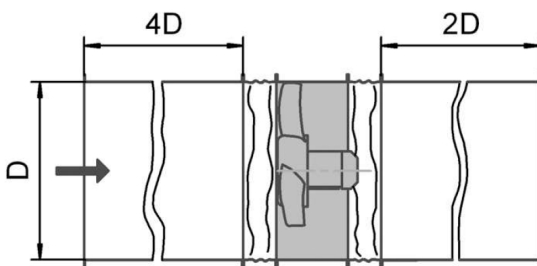
Аеродинамічні характеристики, наведені в каталозі, отримані при випробуваннях на стенді з вільним вхідним і вихідним перерізами вентилятора. Ці характеристики можуть бути використані при проектуванні вентиляційної мережі, якщо вентилятор правильно встановлений в цій мережі. Якщо виконується умова рівномірного входу потоку в вентилятор і відсутнє засмічення його вихідного перерізу. Якщо вимоги до встановлення вентилятора порушені, зниження створюваного вентилятором тиску може досягати 10-30% і більше.

Нижче наведені конкретні рекомендації для найбільш поширених варіантів встановлення вентиляторів у вентсистемах.

### ПОВІТРОВОДИ І ГНУЧКІ ВСТАВКИ

#### РЕКОМЕНДУЄТЬСЯ

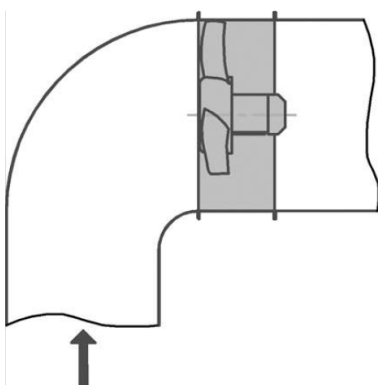
◀ При встановленні вентилятора у вентиляційній мережі рекомендується перед входом у вентилятор і за ним забезпечити наявність прямолінійних ділянок повітроводів достатньої довжини з площею поперечних перерізів, що дорівнює відповідно площі вхідного і вихідного перерізу вентилятора. Зменшення довжини прямих ділянок, що примикають до вентилятора, призводить до зниження створюваного вентилятором тиску. Наявність гнучких вставок перед і за вентилятором знижує вібрацію і шум.



### ПОВОРОТНІ ДІЛЯНКИ

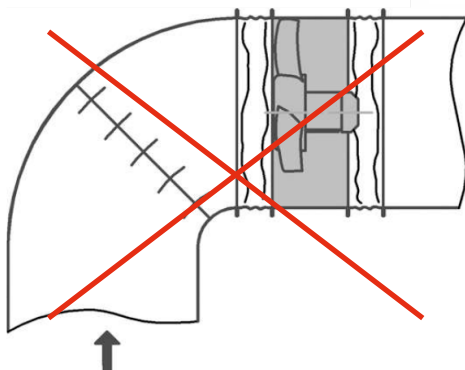
#### РЕКОМЕНДУЄТЬСЯ

◀ При необхідності встановлення поворотних ділянок мережі безпосередньо поблизу вентилятора рекомендується використовувати складене коліно або поворотну ділянку з великим радіусом закруглення, або поворотну ділянку з розташованою у ній системою лопаток.



#### НЕ РЕКОМЕНДУЄТЬСЯ

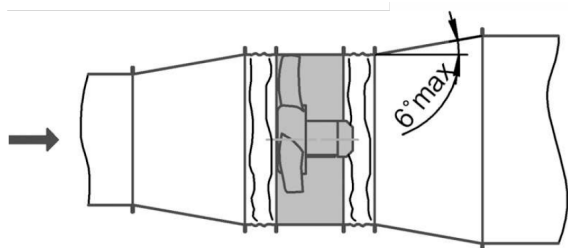
◀ Використовувати просте коліно безпосередньо перед і за вентилятором. Встановлення такої поворотної ділянки призводить до значного зниження продуктивності вентилятора і збільшення створюваного шуму.



## АДАПТЕРИ

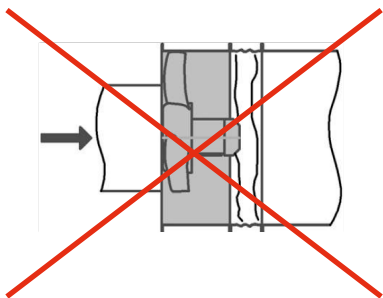
### РЕКОМЕНДУЄТЬСЯ

◀ Якщо площа перерізу повітроводу перед вентилятором більше або менше площі вхідного перерізу вентилятора, встановлювати між повітроводом і вентилятором перехідники у вигляді дифузора або конфузора.



### НЕ РЕКОМЕНДУЄТЬСЯ

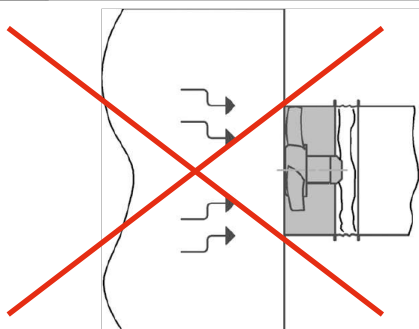
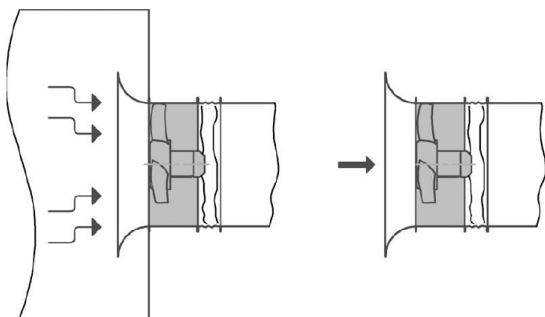
◀ Розташовувати безпосередньо перед входом в вентилятор повітрід меншого перерізу, ніж вхідний переріз вентилятору. При цьому порушується нормальна робота вентилятора: знижується продуктивність і тиск.



## РОБОТА НА НАГНІТАННЯ

### РЕКОМЕНДУЄТЬСЯ

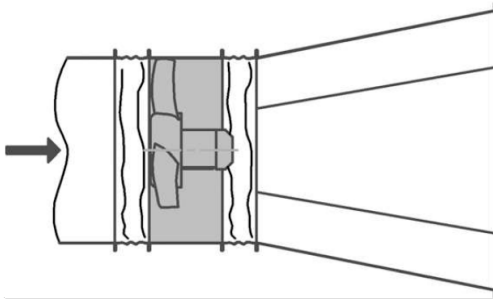
◀ При розташуванні мережі на стороні нагнітання і вільному вході рекомендується перед вентилятором встановлювати вхідний колектор.



### НЕ РЕКОМЕНДУЄТЬСЯ

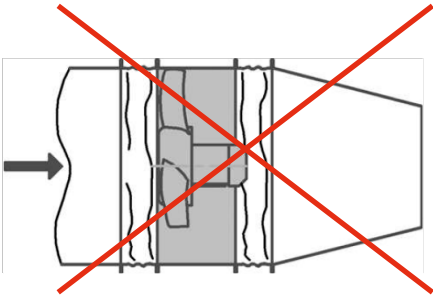
◀ Залишати фланець при вільному вході потоку в осьовий вентилятор.

### РОБОТА НА ВСМОКТУВАННЯ



#### *РЕКОМЕНДУЄТЬСЯ*

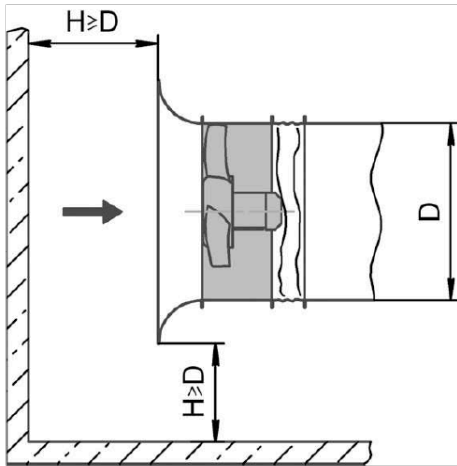
◀ При розташуванні мережі на стороні всмоктування і вільному вихідному перерізі рекомендується на виході з вентилятора встановлювати дифузор для зниження швидкості і динамічного тиску вентиляторів.



#### *НЕ РЕКОМЕНДУЄТЬСЯ*

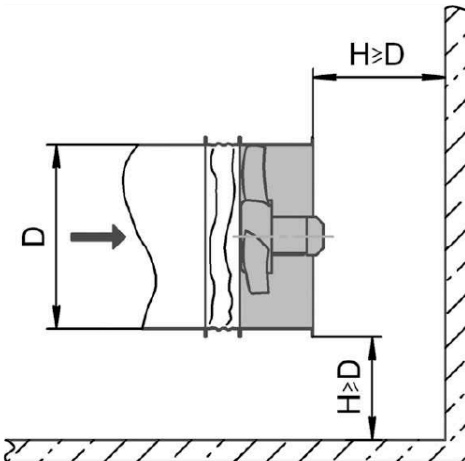
◀ Розташовувати на виході з вентилятора конфузор, який збільшує осьову складову швидкості і закручення потоку, а також невикористаний динамічний тиск.

### РОЗТАШУВАННЯ В ПРИМІЩЕННІ



#### *РЕКОМЕНДУЄТЬСЯ*

◀ Для нормальної роботи вентилятора в обмеженому приміщенні дотримуватися зазначених мінімально допустимих відстаней від вхідного і вихідного перерізів до близько розташованих стін приміщення, перешкод і великогабаритного обладнання.



## ВИМОГИ ДО УСТАНОВКИ ВЕНТИЛЯТОРІВ В МЕРЕЖІ

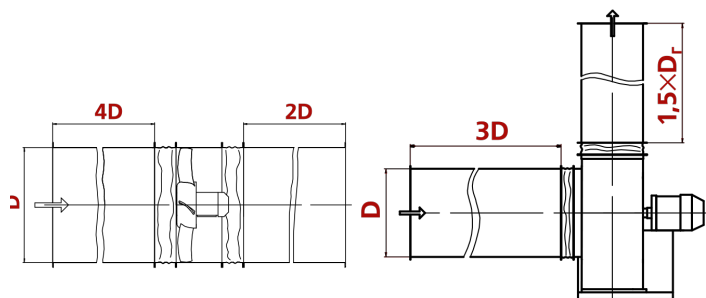
Аеродинамічні характеристики вентиляторів, наведені в каталозі, отримані при випробуваннях зразків на стенді з вільним входом і виходом. Ці характеристики можуть бути використані при проектуванні вентиляційної мережі, якщо вентилятор правильно встановлений в цій мережі. Якщо виконується умова рівномірного входу потоку в вентилятор і відсутнє засмічення його вихідного перерізу. Якщо ці вимоги до установки вентилятора порушені, зниження створюваного вентилятором тиску може досягати 10-30% і більше.

Нижче наведені конкретні рекомендації для найбільш поширених варіантів установки вентиляторів в вентсистемах.

### ПОВІТРОВОДИ

#### РЕКОМЕНДУЄТЬСЯ

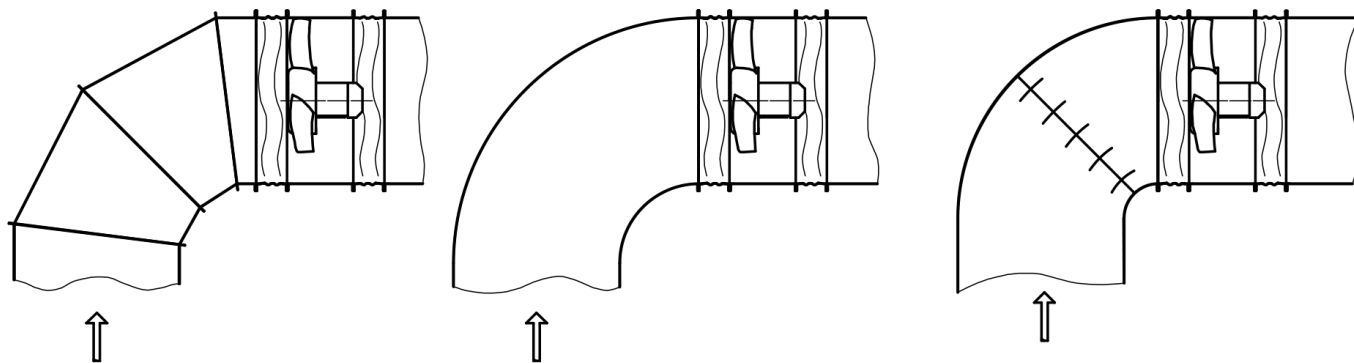
◀ При установці вентилятора в вентиляційній мережі рекомендується перед входом в вентилятор і за ним забезпечувати наявність прямолінійних повітроводів достатньої довжини з площею поперечного перерізу, що дорівнює відповідно площі вхідного і вихідного перерізу вентилятора. Зменшення довжини прямих ділянок, які примикають до вентилятора, призводить до зниження створюваного вентилятором тиску. Наявність гнучких вставок до і за вентилятором знижує передачу вібрацій на магістралі.



#### ПРИМІТКА

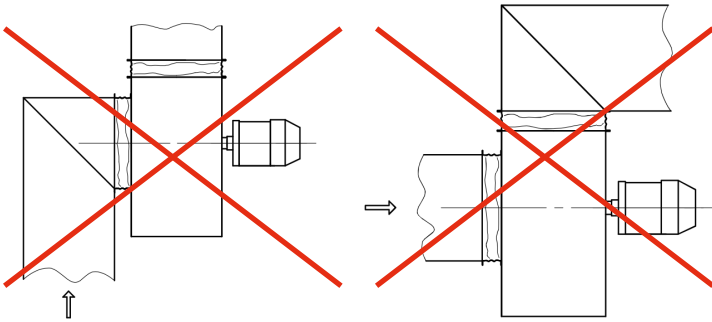
D<sub>г</sub> — гідравлічний діаметр прямокутного вихідного перерізу

### ПОВОРОТНІ ДІЛЯНКИ



#### РЕКОМЕНДУЄТЬСЯ

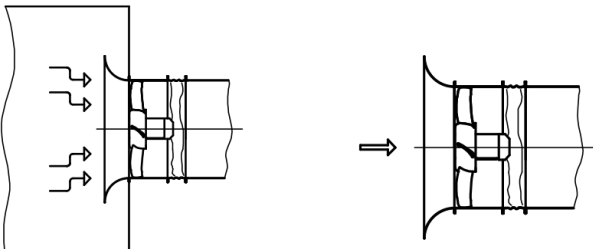
◀ При необхідності установки поворотних ділянок мережі безпосередньо поблизу вентилятора рекомендується використовувати складене коліно або поворотну ділянку з великим радіусом закруглення, або поворотну ділянку з розташованою в ній системою лопаток.



**НЕ РЕКОМЕНДУЄТЬСЯ**

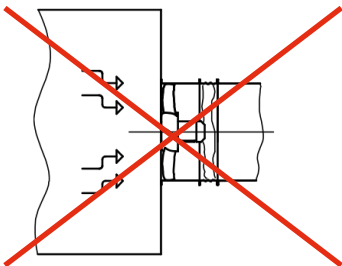
◀ Не рекомендується використовувати просте коліно безпосередньо перед і за вентилятором. Установка такої поворотної ділянки призводить до значного зниження продуктивності вентилятора і збільшення створюваного шуму.

**РОБОТА НА НАГНІТАННЯ**



**РЕКОМЕНДУЄТЬСЯ**

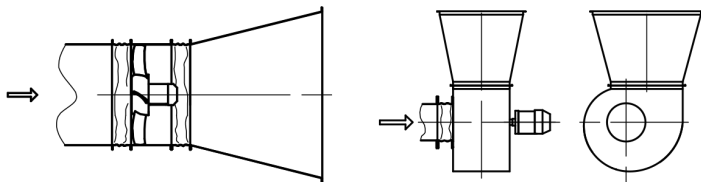
◀ При розташуванні мережі на стороні нагнітання вентилятора і вільному вході рекомендується перед вентилятором встановлювати вхідний колектор, особливо перед осьовим вентилятором.



**НЕ РЕКОМЕНДУЄТЬСЯ**

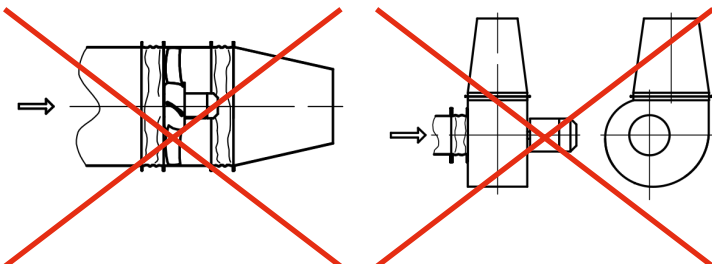
◀ Монтувати осьовий вентилятор без комплектації конфузором.

**РОБОТА НА ВСМОКТУВАННЯ**



**РЕКОМЕНДУЄТЬСЯ**

◀ При розташуванні мережі на стороні всмоктування і вільному вихідному перерізі рекомендується на виході з вентилятора встановлювати дифузор для зниження швидкості і динамічного тиску вентиляторів.



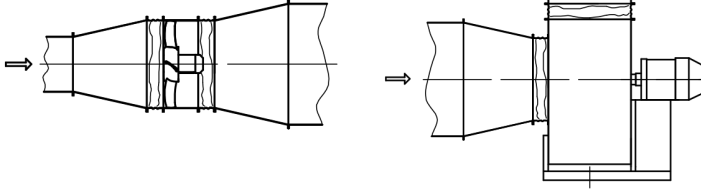
**НЕ РЕКОМЕНДУЄТЬСЯ**

◀ Розташовувати на виході з вентилятора конфузор, який збільшує осьову складову швидкості, закрутку потоку, а також невикористаний динамічний тиск.

## АДАПТЕРИ

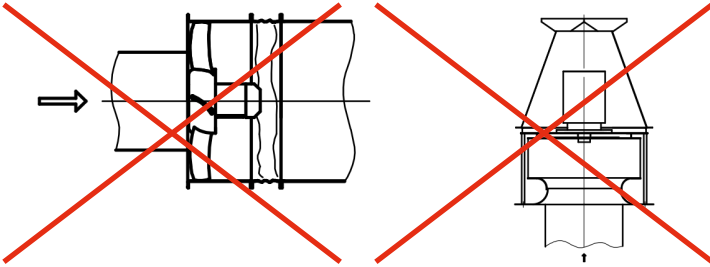
### РЕКОМЕНДУЄТЬСЯ

◀ Якщо площа перерізу повітроводу перед вентилятором більша або менша площі вхідного перерізу вентилятора, встановлювати між повітроводом і вентилятором перехідники у вигляді дифузора або конфузора.



### НЕ РЕКОМЕНДУЄТЬСЯ

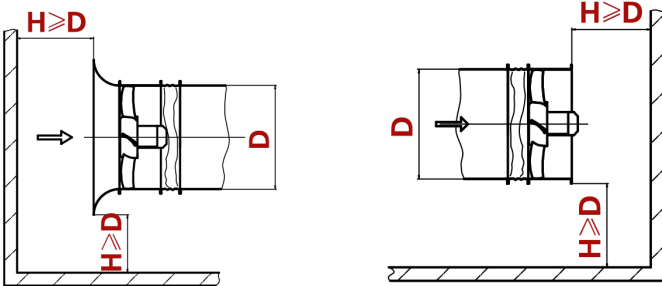
◀ Розташовувати безпосередньо перед входом в вентилятор повітровід меншого перерізу, ніж переріз входу в вентилятор. При цьому порушується нормальна робота вентилятора: знижується продуктивність і тиск.



## РОЗТАШУВАННЯ В ПРИМІЩЕННІ

### РЕКОМЕНДУЄТЬСЯ

◀ Для нормальної роботи вентилятора в обмеженому приміщенні дотримуватися зазначені мінімально допустимі відстані від вхідного і вихідного перерізів вентилятора до близько розташованих стін приміщення, перешкод і крупного габаритного обладнання.



## СХЕМИ МОНТАЖУ КЛАПАНІВ

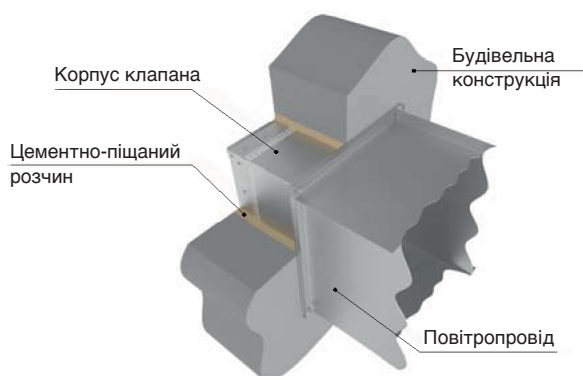
Клапани можуть монтуватися як у капітальних стінах і перекриттях, так і в легких будівельних конструкціях. Під час монтажу клапана не допускається деформація його корпусу. До монтажу клапана необхідне завершення будівельно-монтажних та оздоблювальних робіт у приміщеннях, де встановлюють клапани, щоб уникнути потрапляння будівельного сміття, фарби, тощо у внутрішню порожнину клапана, або на струмоведучі елементи, що може порушити працездатність клапана.

Під час встановлення клапана в отворі будівельної конструкції закладення зазорів між корпусом клапана та огорожувальними конструкціями необхідно проводити цементно-піщаним розчином або бетоном.

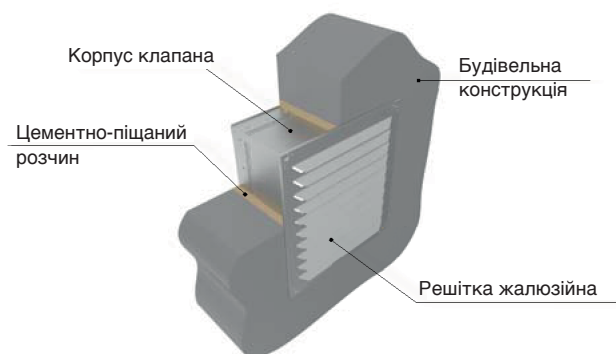
Для клапанів димовидалення додаткову теплоізоляцію можна не робити.

### ВАЖЛИВО!

◀ Монтаж і обслуговування протипожежних і димових клапанів повинні виконувати фахівці з монтажу та експлуатації вентиляційних систем, дотримуючись при цьому вимог інструкції з охорони праці.

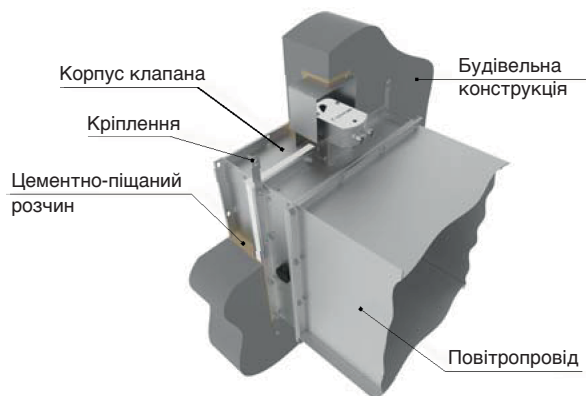


Варіант у разі приєднання повітропроводу до клапана.  
Додаткову необхідну ізоляцію повітропроводу умовно не показано (згідно з проєктом)

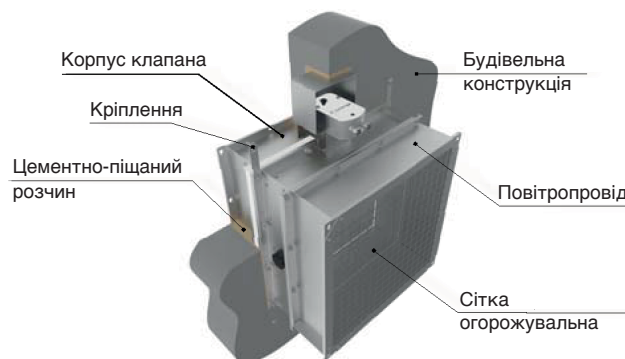


Варіант у разі приєднання до клапана навісного елемента у вигляді решітки / сітки

Рис. 1. Схема монтажу стінового клапана в отворі будівельної конструкції



Варіант у разі приєднання повітропроводу до клапана.  
Додаткову необхідну ізоляцію повітропроводу умовно не показано (згідно з проєктом)

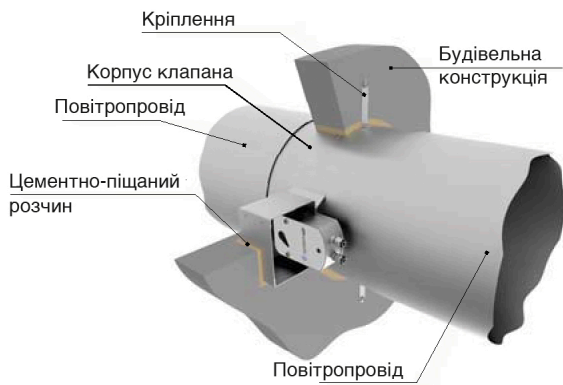


Варіант у разі приєднання до клапана навісного елемента у вигляді решітки / сітки

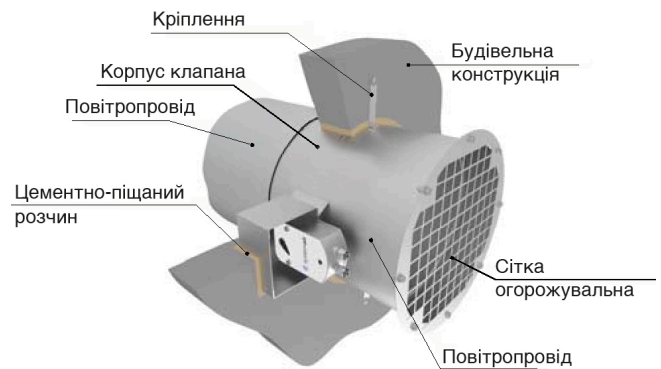
Рис. 2. Схема монтажу каналного клапана прямокутного перерізу з можливістю стінового закладення

### ПРИМІТКА:

◀ Захист електроприводу зображений схематично, заводом-виробником не передбачений.

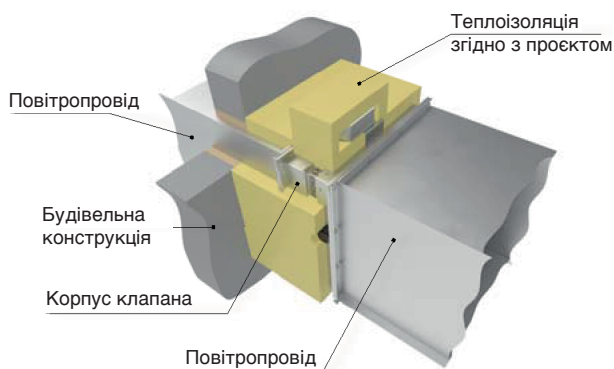


Варіант у разі приєднання повітропроводу до клапана.  
Додаткову необхідну ізоляцію повітропроводу умовно не показано (згідно з проектом)

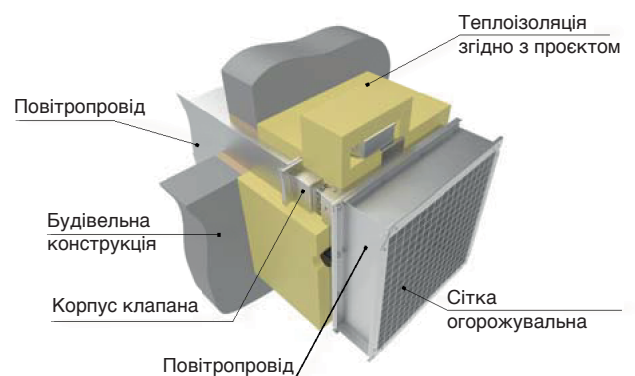


Варіант у разі приєднання до клапана навісного елемента у вигляді решітки / сітки

Рис. 3. Схеми монтажу клапана круглого перерізу з можливістю стінового закладення

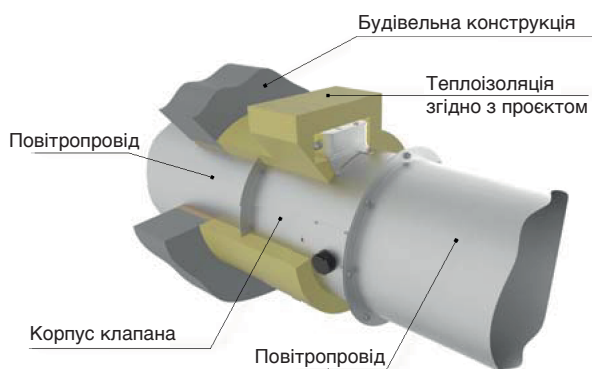


Варіант у разі приєднання повітропроводу до клапана.  
Додаткову необхідну ізоляцію повітропроводу умовно не показано (згідно з проектом)

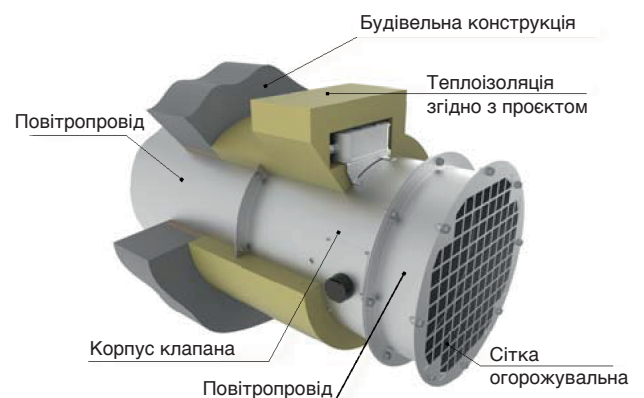


Варіант у разі приєднання до клапана навісного елемента у вигляді решітки / сітки

Рис. 4. Схеми монтажу каналного клапана прямокутного перерізу поза отвором будівельної конструкції



Варіант у разі приєднання повітропроводу до клапана.  
Додаткову необхідну ізоляцію повітропроводу умовно не показано (згідно з проектом)



Варіант у разі приєднання до клапана навісного елемента у вигляді решітки / сітки

Рис. 5 Схеми монтажу клапана круглого перерізу поза отвором будівельної конструкції

**ПРИМІТКА:**

◀ *Захист електроприводу зображений схематично, заводом-виробником не передбачений.*