

Вентилятор В 2,3-130



Общие сведения:

- Среднего давления
- Количество лопаток 12
- Корпус со спрямляющим аппаратом

Варианты изготовления:

01– горизонтальная ось вращения;
02– вертикальная ось вращения (крышный)

- из углеродистой стали
- из нержавеющей стали
- из разнородных металлов
- из алюминиевых сплавов

Назначение:

Вентиляторы В 2,3-130 предназначены для перемещения газоздушных смесей, агрессивность которых по отношению к углеродистой стали не выше агрессивности воздуха, с содержанием пыли и других твердых примесей не более 10 мг/м^3 , не содержащих липких веществ и волокнистых материалов.

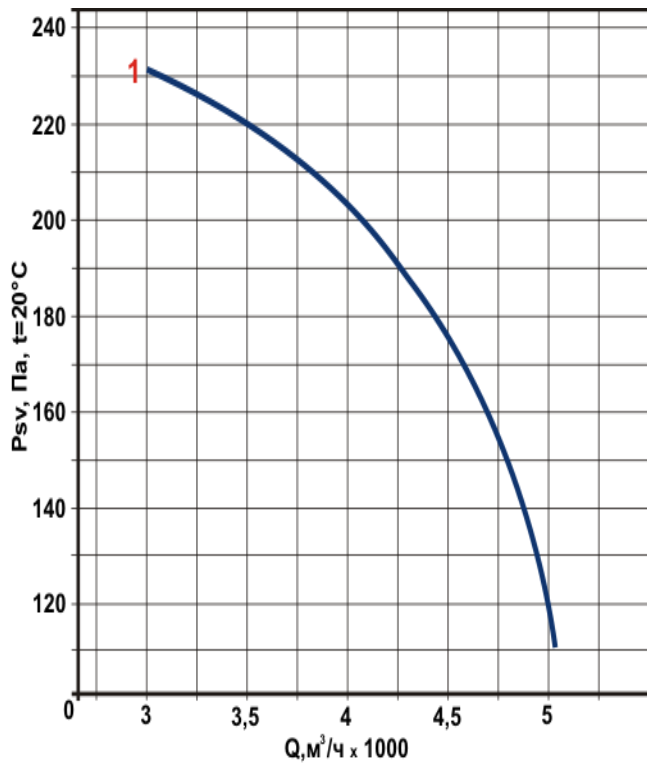
Применение:

- в системах приточной и вытяжной вентиляции
- в системах воздушного отопления
- в различных технологических установках
- в качестве вентиляторов подпора воздуха в системах дымоудаления
- для других санитарно-производственных целей

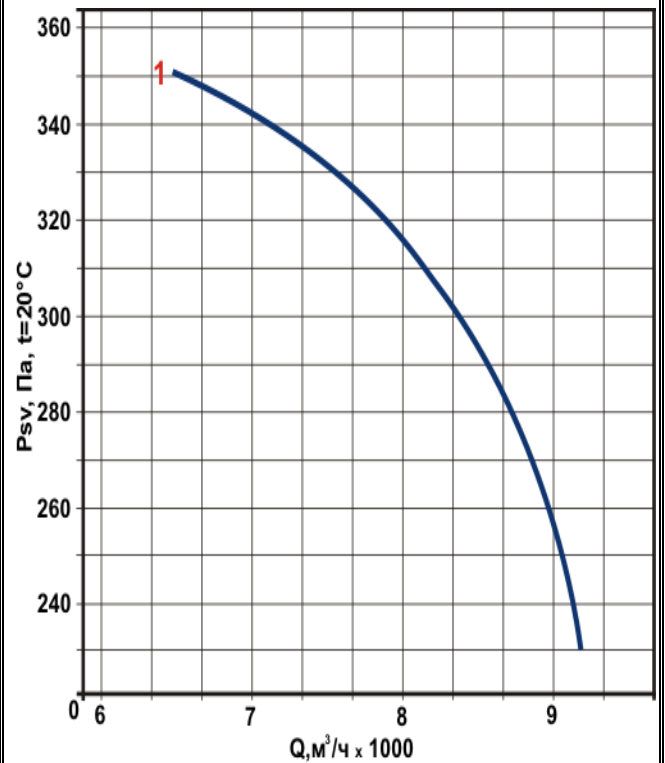
Вентилятор В 2,3-130 эксплуатируется в условиях умеренного климата, при температуре окружающей среды от -40°C до $+40^\circ\text{C}$. Температура перемещаемой среды не должна превышать 40°C .

В 2,3-130-4

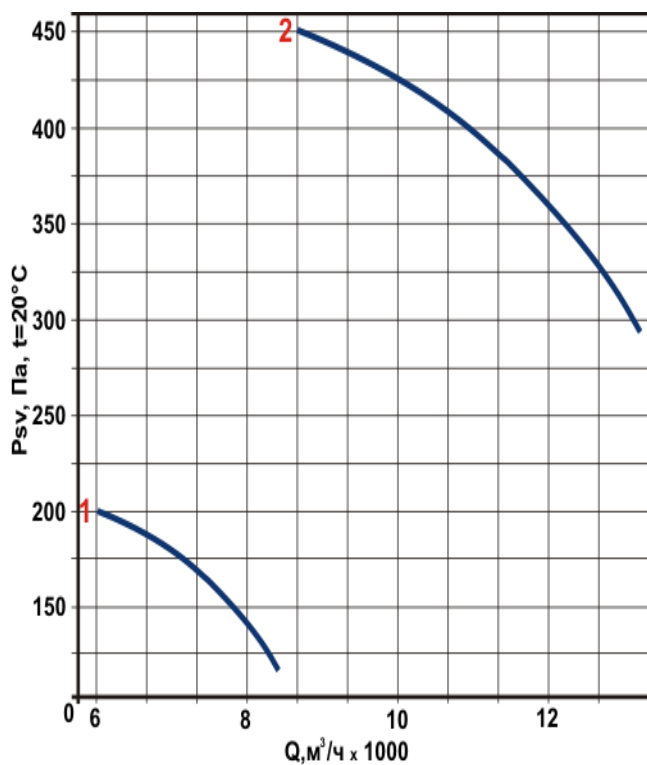
№ кривой	N _y , кВт	частота n, мин ⁻¹	масса, кг
1	0,37	1450	28

**В 2,3-130-5**

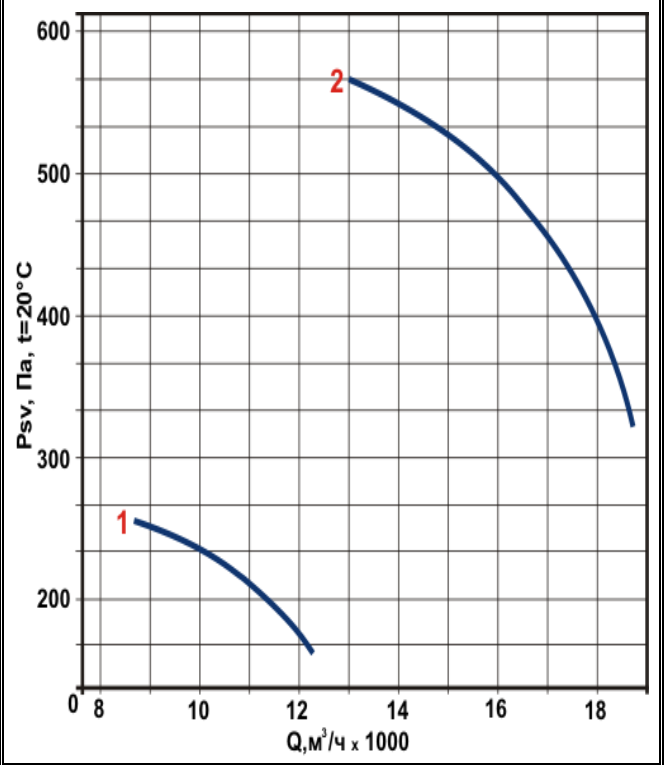
№ кривой	N _y , кВт	частота n, мин ⁻¹	масса, кг
1	1,1	1450	54

**В 2,3-130-5,6**

№ кривой	N _y , кВт	частота n, мин ⁻¹	масса, кг
1	0,75	970	62
2	2,2	1450	68

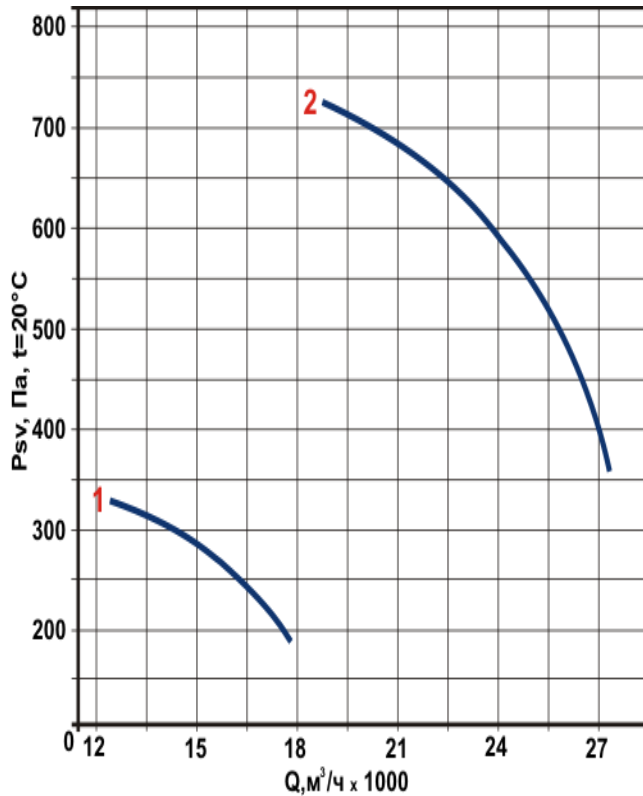
**В 2,3-130-6,3**

№ кривой	N _y , кВт	частота n, мин ⁻¹	масса, кг
1	1,5	970	87
2	4,0	1450	96

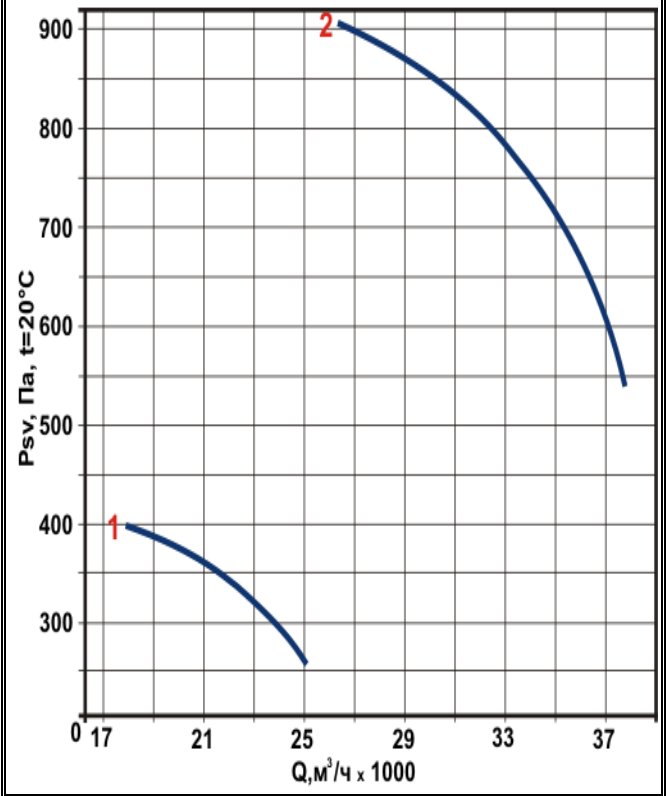


В 2,3-130-7,1

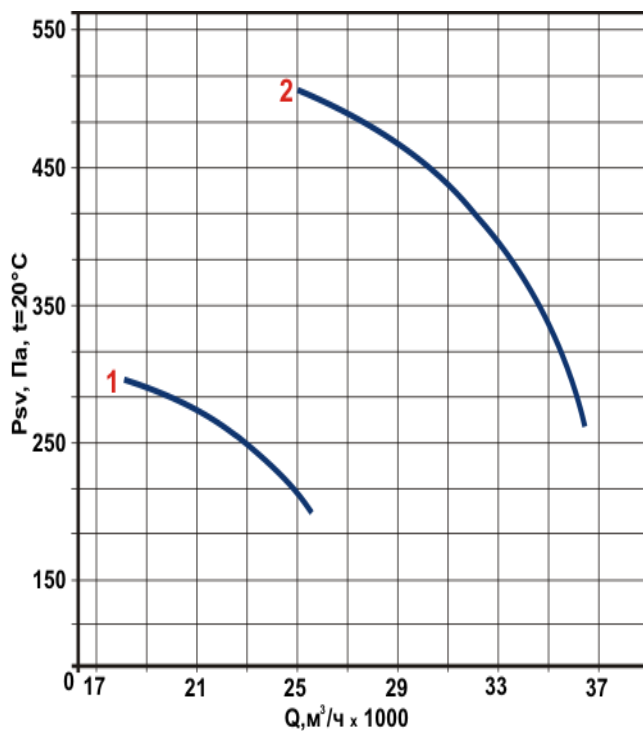
№ кривой	N_y , кВт	частота n , мин ⁻¹	масса, кг
1	3,0	970	124
2	7,5	1450	144

**В 2,3-130-8**

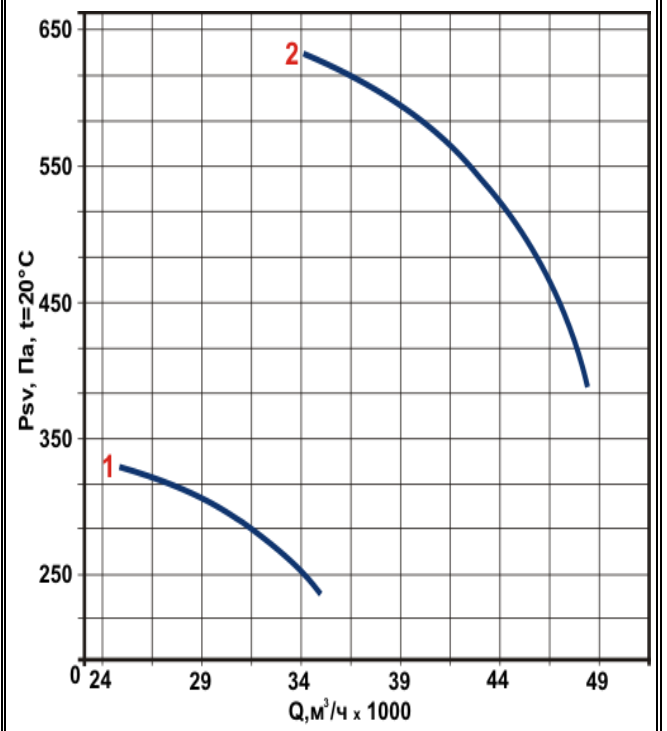
№ кривой	N_y , кВт	частота n , мин ⁻¹	масса, кг
1	5,5	960	172
2	11	1450	188

**В 2,3-130-9**

№ кривой	N_y , кВт	частота n , мин ⁻¹	масса, кг
1	3	710	177
2	7,5	960	204

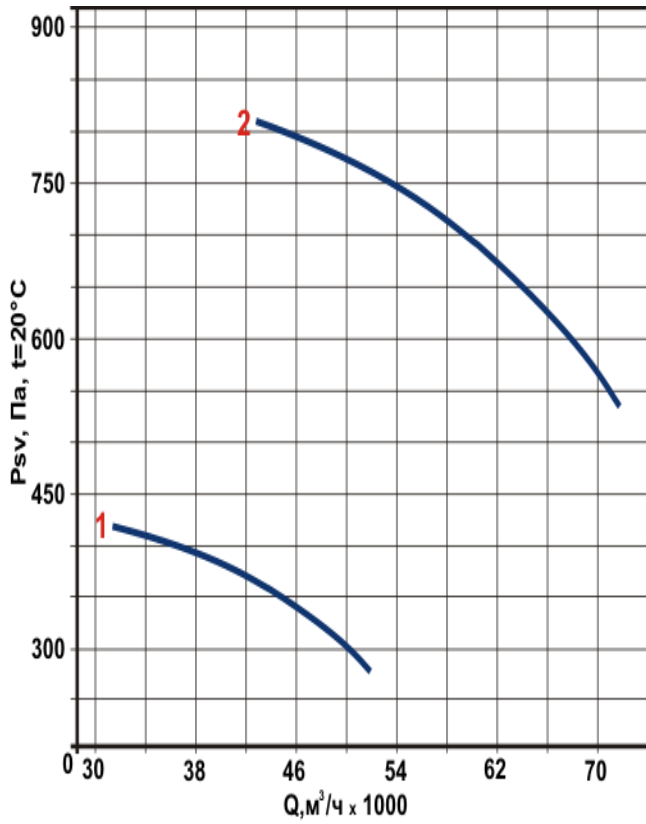
**В 2,3-130-10**

№ кривой	N_y , кВт	частота n , мин ⁻¹	масса, кг
1	5,5	710	236
2	11	980	278

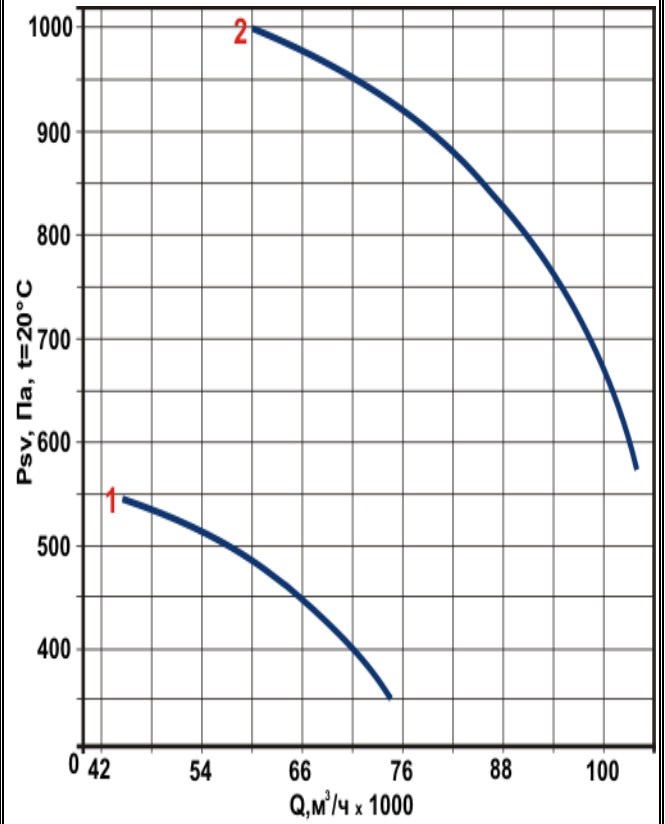
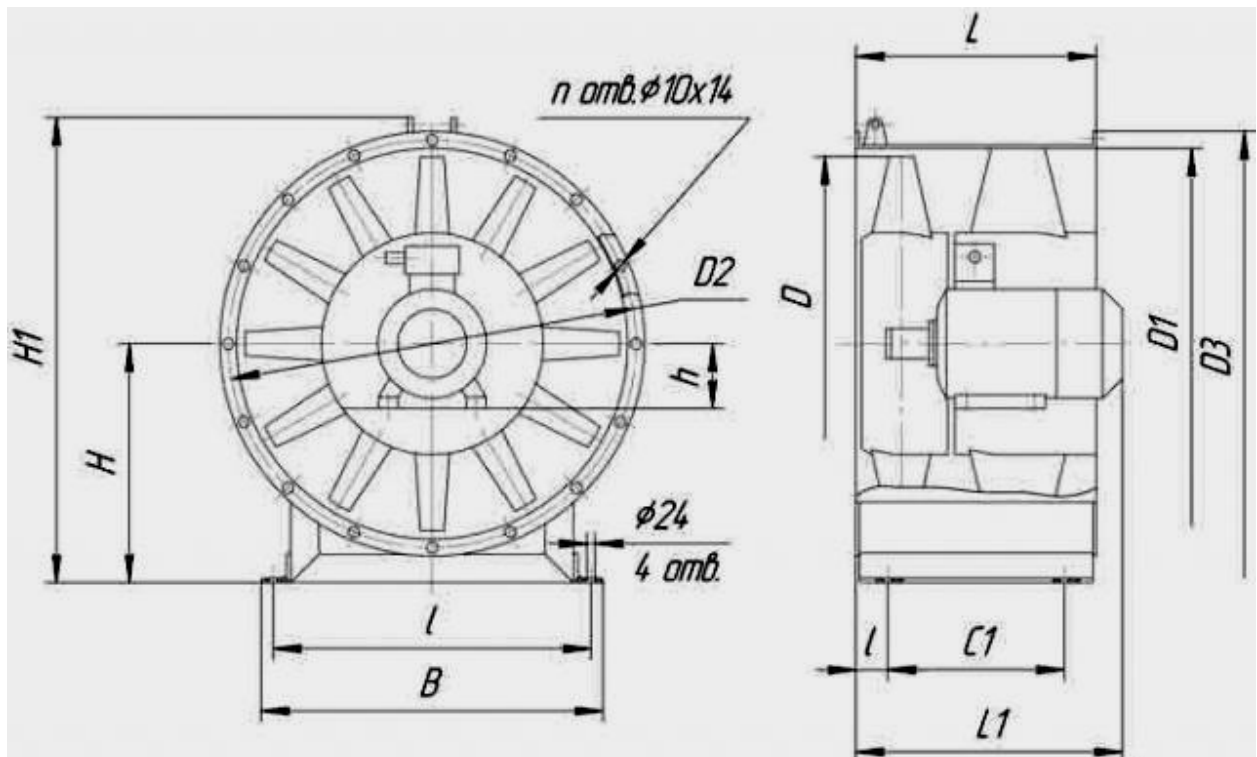


В 2,3-130-11,2

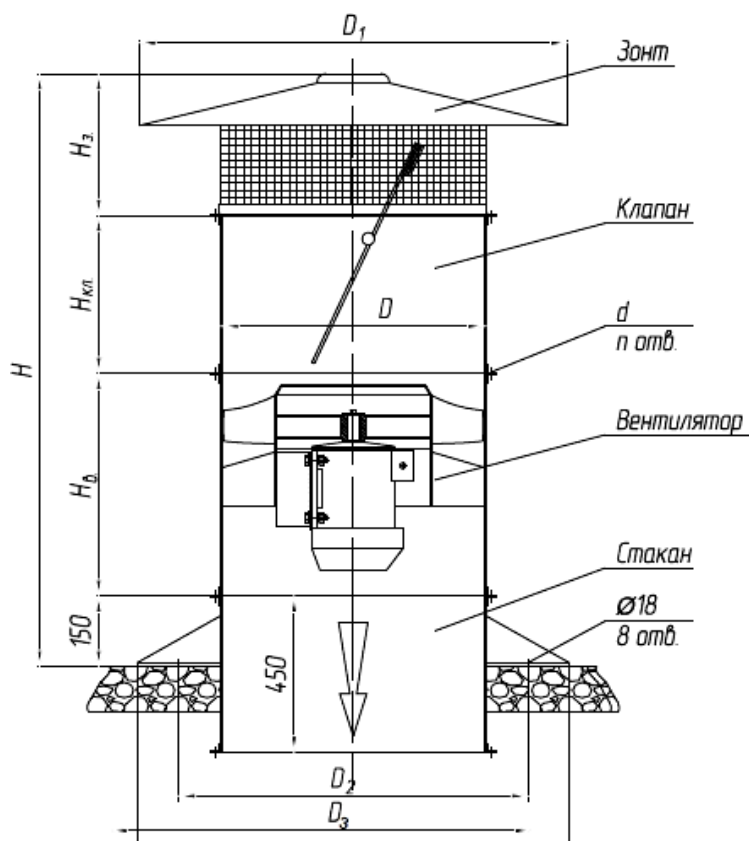
№ кривой	N _y , кВт	частота n, мин ⁻¹	масса, кг
1	7,5	710	335
2	18,5	980	392

**В 2,3-130-12,5**

№ кривой	N _y , кВт	частота n, мин ⁻¹	масса, кг
1	11	720	414
2	30	980	525

**Габаритные и присоединительные размеры**

Габаритные и присоединительные размеры, мм													
№	D	D1	D2	D3	H1	H	B	l	L	C1	L1	d	n
4	400	404	430	460	600	300	440	395	195	125	320	7	12
5	500	504	530	560	700	350	530	480	240	170	420		
5,6	560	565	590	620	760	380	580	535	270	200	470		
6,3	630	635	660	690	725	385	645	600	300	240	530	9	
7,1	710	715	740	770	825	425	725	675	340	240	560		
8	800	805	830	860	960	495	830	770	375	310	630	11	
9	900	906	930	960	1060	540	960	900	435	355	660		
10	1000	1006	1030	1060	1160	595	960	900	475	410	820		
11,2	1120	1128	1150	1180	1300	670	1080	1010	520	460	850		
12,5	1250	1260	1280	1320	1440	740	1180	1100	550	460	930		



№	Дополнительная комплектация, исп. 02						H	Масса, кг
	Зонт		Клапан обратный		Стакан			
	Hз	D1	Hкл	D	D2	D3		
4	180	700	275	400	772	840	800	82,0
5	220	900	325	500	772	840	935	112,0
5,6	235	900	360	560	772	840	1015	126,0/132,0
6,3	275	1130	400	630	1072	1140	1125	175,0/184,0
7,1	320	1300	460	710	1072	1140	1270	228,0/248,0
8	360	1450	510	800	1072	1140	1395	292,0/308,0
9	360	1450	510	800	1072	1140	1395	309,0/336,0
10	440	1800	630	1000	1272	1340	1695	400,0/442,0
11,2	510	1950	700	1120	1272	1340	1880	515,0/572,0
12,5	560	1950	800	1250	1522	1590	2060	629,0/740,0