

Вентиляторы ВЦ 14-46 № 2 - 8 (аналог ВР 287-46, ВР 288-46)



Общие сведения:

- Среднего давления
- Одностороннего всасывания
- Корпус спиральный поворотный
- Вперед загнутые лопатки
- Количество лопаток - 32 шт.
- Направление вращения - правое и левое

Варианты изготовления:

- из углеродистой стали
- из нержавеющей стали
- из разнородных металлов
- из алюминиевых сплавов

Назначение:

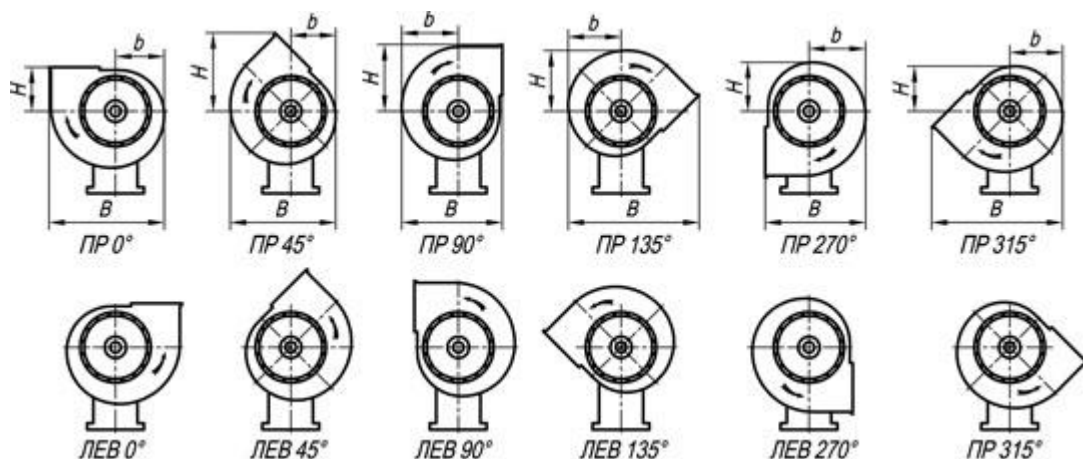
Вентилятор ВЦ 14-46 предназначен для перемещения воздуха и других газовых смесей, агрессивность которых по отношению к углеродистой стали не выше агрессивности воздуха, не содержащих липких веществ, волокнистых материалов, а также пыли и других твердых примесей в количестве больше 100мг/м³.

Применение:

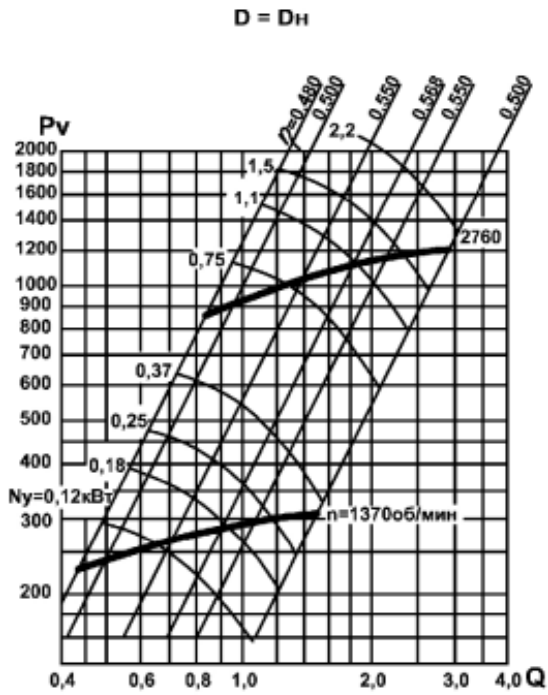
- в системах кондиционирования воздуха
- в системах приточной и вытяжной вентиляции
- в системах воздушного отопления
- в качестве вентиляторов подпора воздуха в системах дымоудаления
- для других санитарно-производственных целей

Вентилятор ВЦ 14-46 эксплуатируется в условиях умеренного климата, при температуре окружающей среды от -40°С до +40°С. Температура перемещаемой среды не должна превышать 80°С.

Положение корпуса радиальных вентиляторов правого (ПР) и левого (Л) вращения (вид со стороны всасывания):



ВЦ 14-46 №2



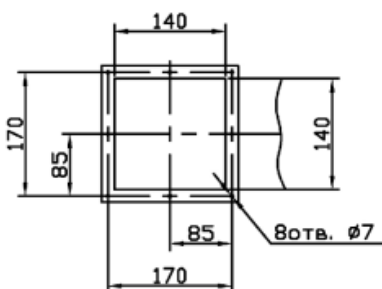
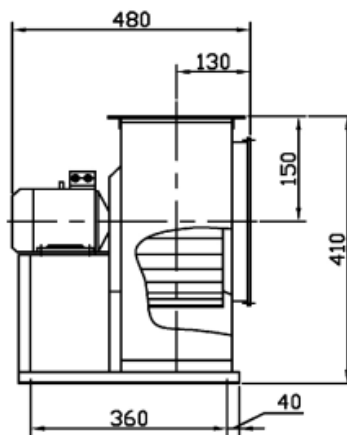
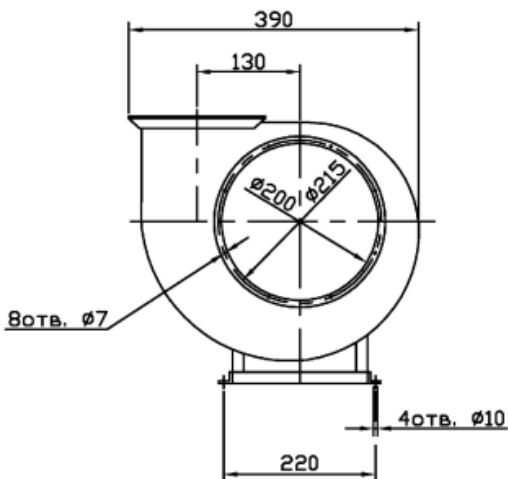
P_v - полное давление, Па

N_y - установочная мощность, кВт;

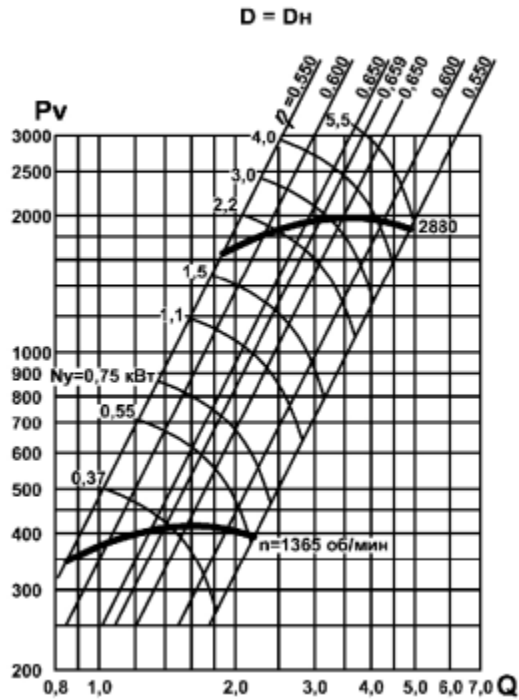
n - частота вращения рабочего колеса, об/мин

η - КПД

Исполнение	Dk/Dn	Электродвигатель		п.колеса, об./мин.	Масса вентилятора, кг	Дополнительная комплектация			
		N _y , кВт	п.синхронная, об./мин.			Виброизолятор		Гибкая вставка, мм	
						Тип	Количество	Ø200	140x140
1	1	0,12	1500	1350	17,7	ДО-38	4	L=140	L=140
		0,18		1350	18,1				
		0,25		1370	22,5				
		0,37		1370	23				
		0,75	3000	2850	24,3				
		1,1		2800	25,9				
		1,5		2880	29				
		2,2		2760	33				

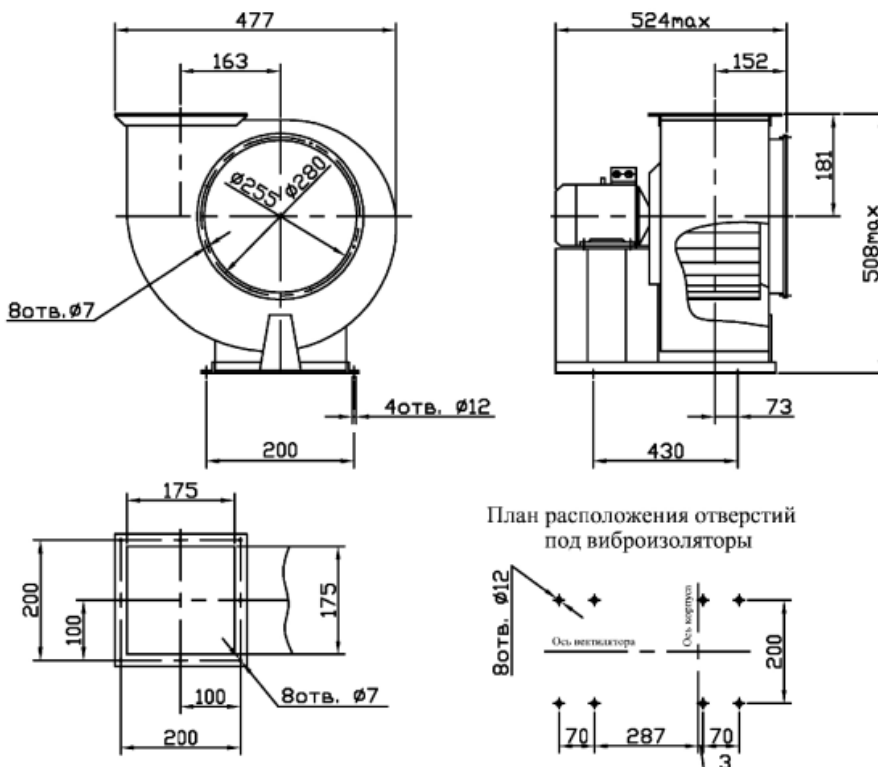


ВЦ 14-46 №2,5

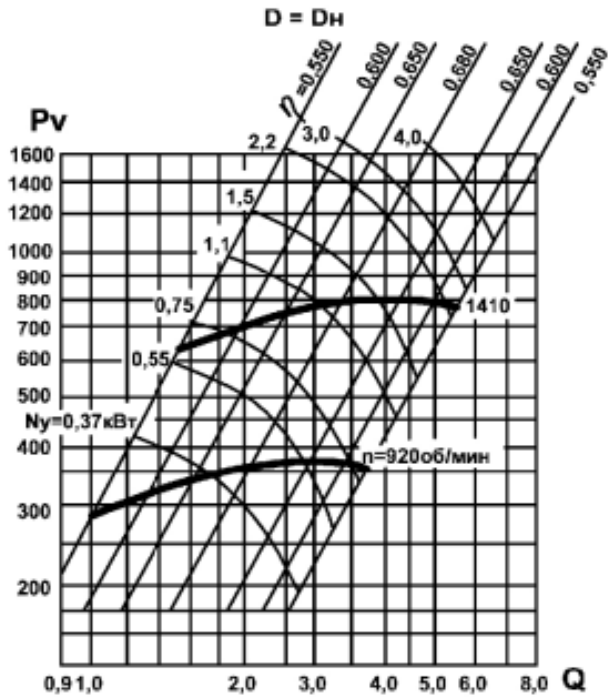


P_v - полное давление, Па
 N_y - установочная мощность, кВт;
 n - частота вращения рабочего колеса, об/мин
 η - КПД

Исполнение	Dk/Dн	Электродвигатель		п.колеса, об./мин.	Масса вентилятора, кг	Дополнительная комплектация				
		N _y , кВт	п.синхронная, об./мин.			Виброизолятор		Гибкая вставка, мм		
						Тип	Количество	Ø250	175x175	
1	1	0,37	1500	1370	31,3	ДО-38	4	L=140	L=140	
		0,55		1365	32,7					
		2,2	3000	2760	41,3					ДО-39
		3		2865	46,3					
		4		2880	53,8					
		5,5		2900	55,8					

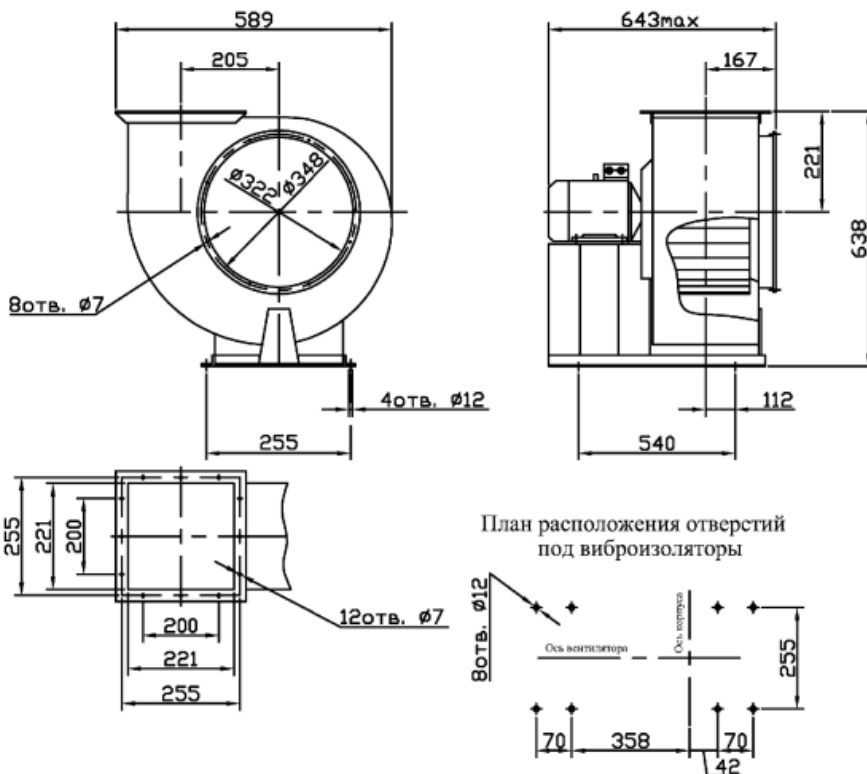


ВЦ 14-46 №3,15

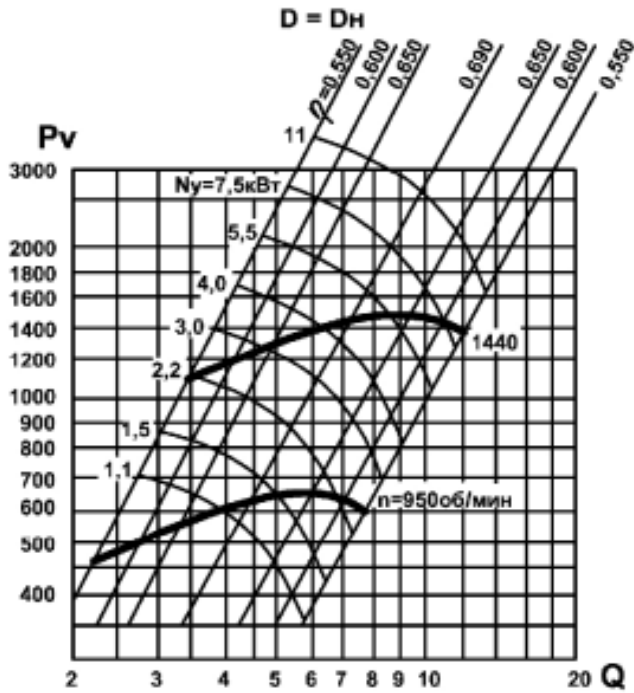


P_v - полное давление, Па
 N_y - установочная мощность, кВт;
 n - частота вращения рабочего колеса, об/мин
 η - КПД

Исполнение	Dk/Dн	Электродвигатель		п.колеса, об./мин.	Масса вентилятора, кг	Дополнительная комплектация			
		N _y , кВт	псинхронная, об./мин.			Виброизолятор		Гибкая вставка, мм	
						Тип	Количество	Ø315	220x220
1	1	0,37	1000	910	38,9	ДО-39	4	L=140	L=140
		0,55							
		0,75							
		1,1	1500	1420	42,5				
		1,5							
		2,2							
		3							

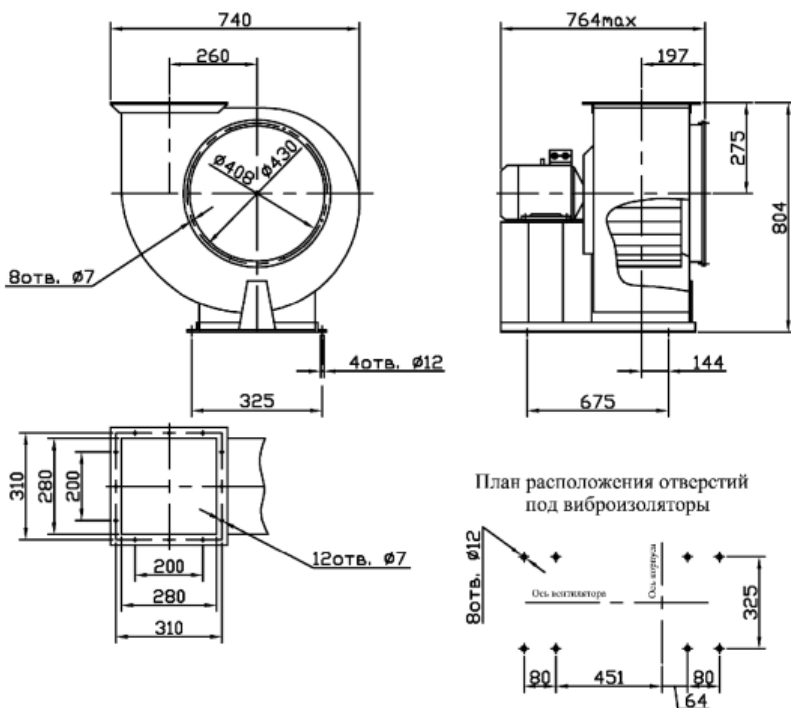


ВЦ 14-46 №4

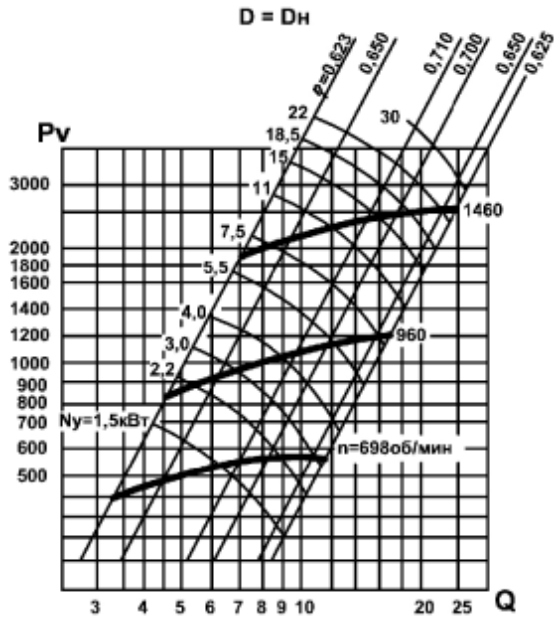


P_v - полное давление, Па
 N_y - установочная мощность, кВт;
 n - частота вращения рабочего колеса, об/мин
 η - КПД

Исполнение	Dк/Dн	Электродвигатель		п.колеса, об./мин.	Масса вентилятора, кг	Дополнительная комплектация			
		N _y , кВт	п.синхронная, об./мин.			Виброизолятор		Гибкая вставка, мм	
						Тип	Количество	Ø400	280x280
1	1	1,1	1000	920	60,4	ДО-40	5	L=140	L=140
		1,5							
		2,2							
		3							
		4	1500	1430	73,9				
		5,5							
		7,5							
		11							
						ДО-41			

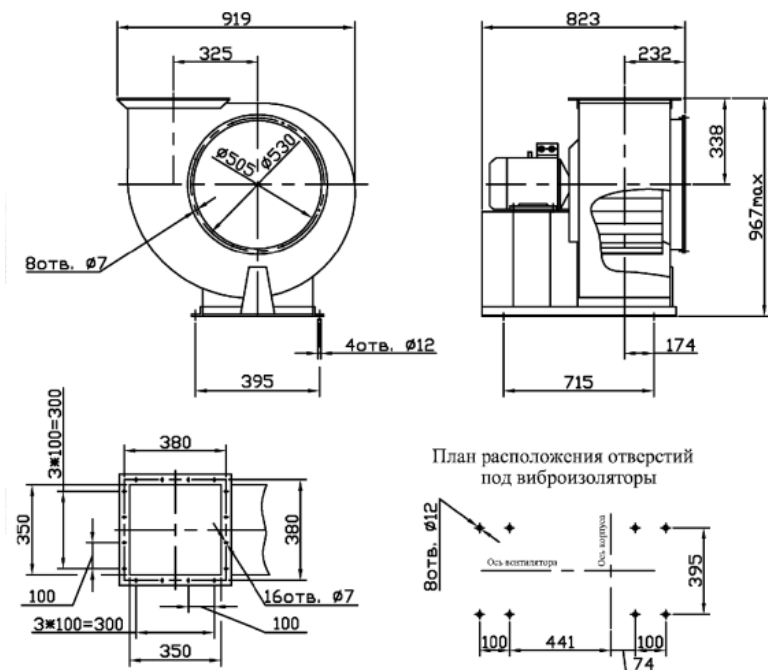


ВЦ 14-46 №5

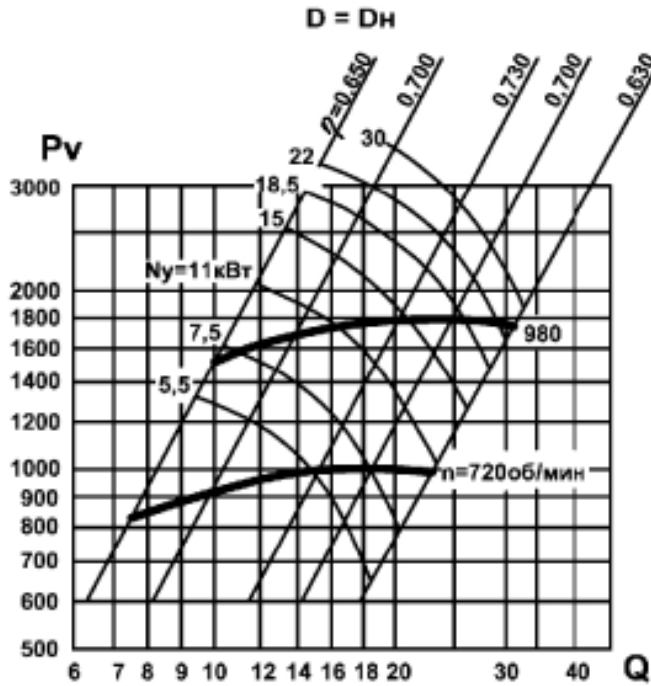


P_v - полное давление, Па
 N_y - установочная мощность, кВт;
 n - частота вращения рабочего колеса, об/мин
 η - КПД

Исполнение	Dk/Dn	Электродвигатель		п.колеса, об./мин.	Масса вентилятора, кг	Дополнительная комплектация			
		N _y , кВт	п.синхронная, об./мин.			Виброизолятор		Гибкая вставка, мм	
						Тип	Количество	Ø500	350x350
1	1	1,5	750	710	129,5	ДО-41	5	L=140	L=140
		2,2		720	133,8				
		3		710	137,5				
		4		698	167				
		3	1000	950	132	ДО-41			
		4		950	137				
		5,5		960	159				
		7,5		960	170,5				
		11	1500	965	218	ДО-42			
		11		1440	170,5				
		15		1420	218				
		18,5		1450	233				
		22	ДО-43	1440	263				
		22		1440	263				
		30		1460	281				

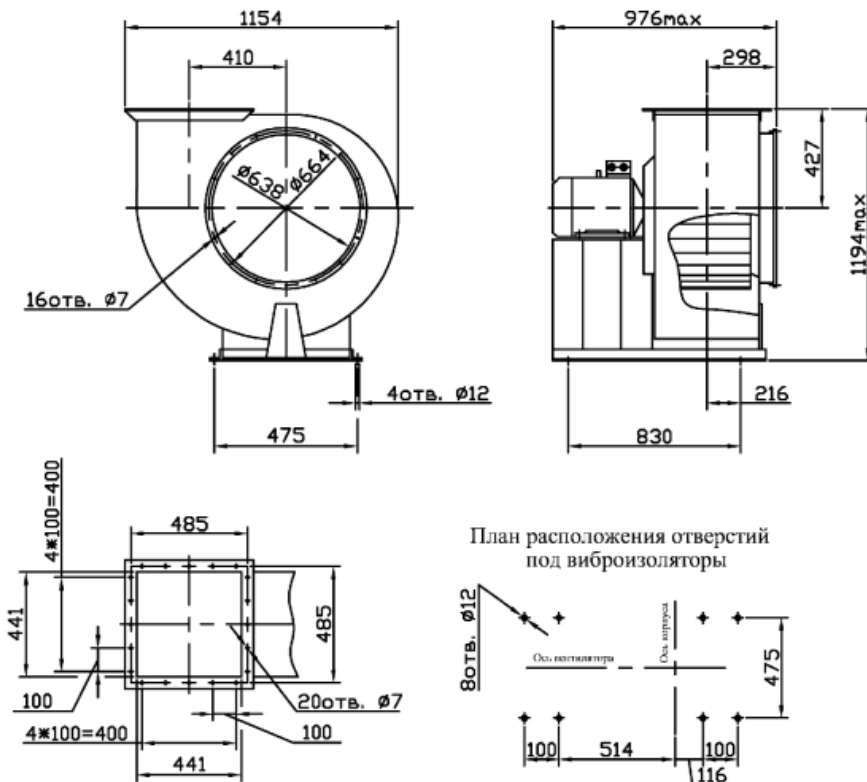


ВЦ 14-46 №6,3

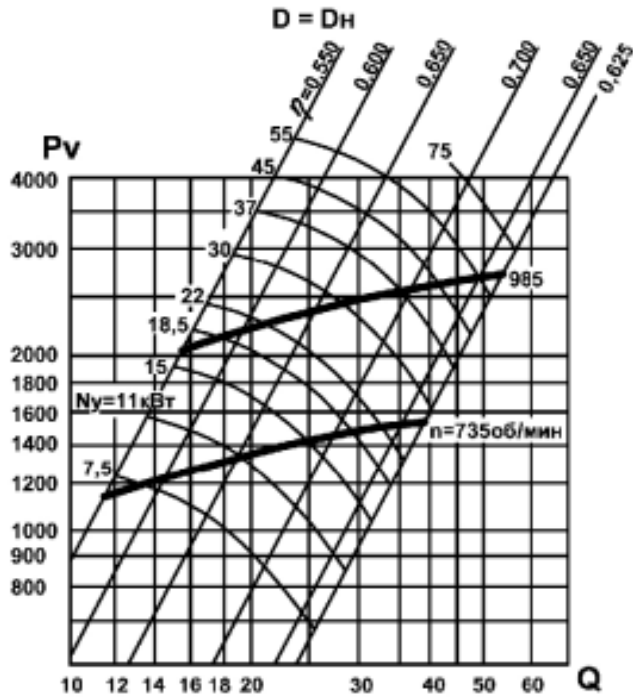


P_v - полное давление, Па
 N_y - установочная мощность, кВт;
 n - частота вращения рабочего колеса, об/мин
 η - КПД

Исполнение	Dk/Dn	Электродвигатель		п.колеса, об./мин.	Масса вентилятора, кг	Дополнительная комплектация			
		Nu, кВт	псинхронная, об./мин.			Виброизолятор		Гибкая вставка, мм	
						Тип	Количество	Ø630	440x440
1	1	4	750	698	208	ДО-43	6	L=140	L=140
		5,5		710	226				
		7,5		720	282				
		11		720	289				
		11	1000	965	259				
		15		970	279				
		18,5		960	332				
		22		980	344				
		30		980	364				
		30		980	364				



ВЦ 14-46 №8



P_v - полное давление, Па
 N_y - установочная мощность, кВт;
 n - частота вращения рабочего колеса, об/мин
 η - КПД

Исполнение	Dk/Dn	Электродвигатель		п.колеса, об./мин.	Масса вентилятора, кг	Дополнительная комплектация			
		N _y , кВт	п.синхронная, об./мин.			Виброизолятор		Гибкая вставка, мм	
						Тип	Количество	Ø800	560x560
1	1	11	750	720	437	ДО-43	6	L=140	L=140
		15		730	444				
		18,5		735	484				
		22		730	499				
		30		735	565				
		22		1000	980				
		30	980		464				
		37	985		541				
		45	985		626				
		55	985		664				
		75	985		824				

