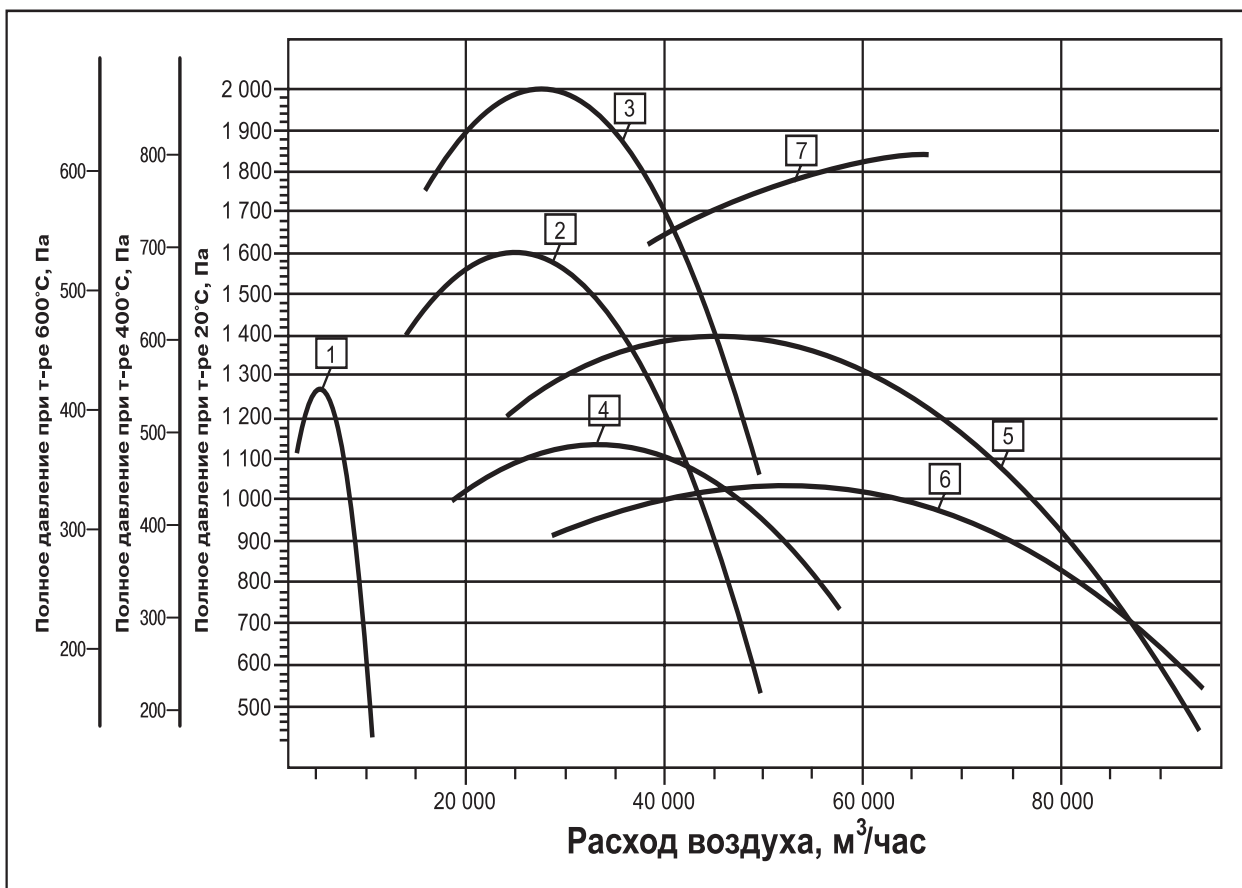


СВОДНАЯ ДИАГРАММА ХАРАКТЕРИСТИК

ВКРВ2-ДУ



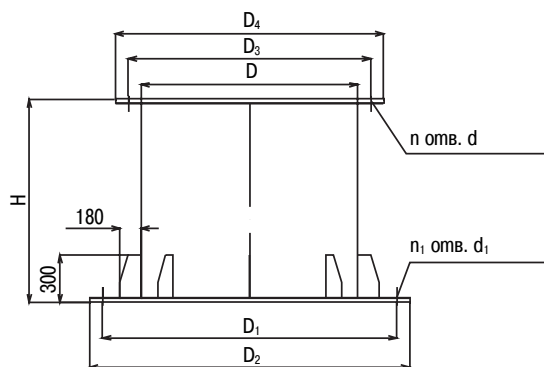
№	Наименование вентилятора	Двигатель			Предельно допустимая производительность м³/ч	Масса вентилятора, кг
		Тип	Частота n, мин ⁻¹	Мощность N _у , кВт		
1	ВКРВ2х 2,5ДУ-2	АИР80В2	2845	2 x 2,2	6000	109
		АИР90L2	2845	2 x 3	8000	113
		АИР100S2	2845	2 x 4	11000	117
2	ВКРВ2х 5ДУ-4	АИР132M4	1450	2 x 11	30000	389
		АИР160M4	1450	2 x 18,5	46000	515
3	ВКРВ2х5,6ДУ-4	АИР160S4	1450	2 x 15	30000	594
		АИР180S4	1450	2 x 22	41000	684
		АИР180M4	1450	2 x 30	50000	724
4	ВКРВ2х 6,3ДУ-6	АИР160S6	970	2 x 11	40000	575
		АИР160M6	970	2 x 15	56000	625
5	ВКРВ2х7,1ДУ-6	АИР160M6	950	2 x 15	50000	818
		АИР200M6	950	2 x 22	70000	1047
		АИР200L6	950	2 x 30	86000	1127
6	ВКРВ2х 8ДУ-8	АИР180M8	730	2 x 15	60000	925
		АИР200L8	730	2 x 22	92000	1155
7	ВКРВ2х 8ДУ-6	АИР200M6	975	2 x 22	52000	1075
		АИР200L6	975	2 x 30	66000	1155

Примечание: Степень защиты двигателей IP54

ДОПОЛНИТЕЛЬНАЯ КОМПЛЕКТАЦИЯ КРЫШНЫХ ВЕНТИЛЯТОРОВ ДЫМОУДАЛЕНИЯ ВКРВ2

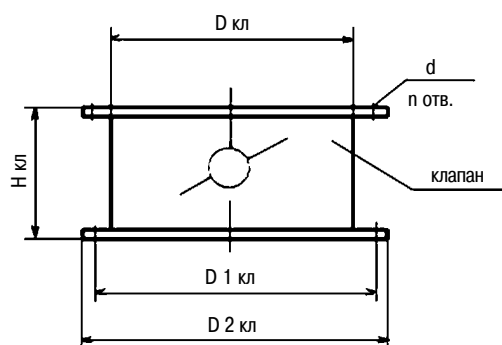
(стакан монтажный, клапан обратный)

Габаритные и присоединительные размеры стаканов монтажных под вентиляторы ВКРВ2 при установке стакана на анкерных болтах



Тип вентилятора	D, мм	H, мм	D1, мм	D2, мм	D3, мм	D4, мм	d, мм	n, шт.	d1, мм	n1, шт.	Масса, кг
ВКРВ2х2,5ДУ	595	315	845	1005	665	690	18	8	20	8	64
ВКРВ2х5ДУ	1200	575	1340	1500	1275	1320	18	8	20	8	114
ВКРВ2х5,6ДУ	1450	700	1660	1820	1525	1595	18	8	20	8	156
ВКРВ2х6,3ДУ	1450	700	1660	1820	1525	1595	18	8	20	8	156
ВКРВ2х7,1ДУ	1685	800	1940	2100	1760	1825	18	8	20	8	185
ВКРВ2х8ДУ	1885	880	2140	2300	1960	2000	18	8	20	8	236

КЛАПАН ОБРАТНЫЙ



Тип вентилятора	КЛАПАН ОБРАТНЫЙ (2 шт.)						
	D кл мм	D 1 кл мм	D 2 кл мм	H кл мм	d мм	n шт	Масса кг
ВКРВ2х2,5ДУ	260	282	320	250	7	4	5
ВКРВ2х5ДУ	500	530	560	250	7	8	9
ВКРВ2х5,6ДУ	560	590	620	400	7	8	12
ВКРВ2х6,3ДУ	630	660	690	400	10	10	13
ВКРВ2х7,1ДУ	710	740	770	400	10	10	14
ВКРВ2х8ДУ	800	830	860	400	10	12	15